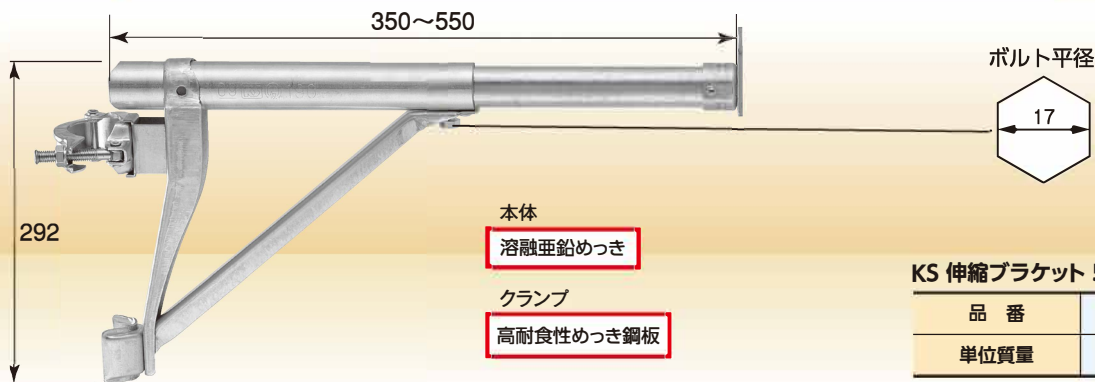


# KS 伸縮ブラケット PAT. あらゆる現場に対応できる伸縮式持送り枠。

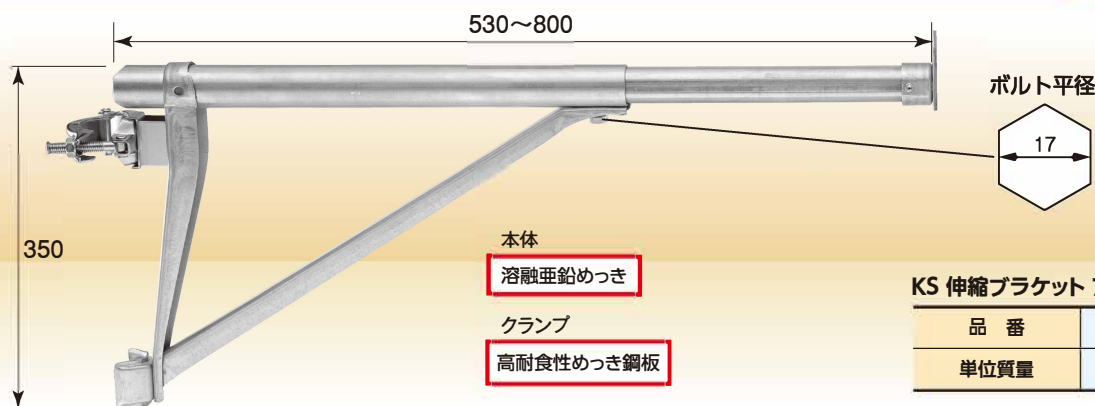
## 500S型



KS 伸縮ブラケット 500S型

品番	1026606
単位質量	2.8kg

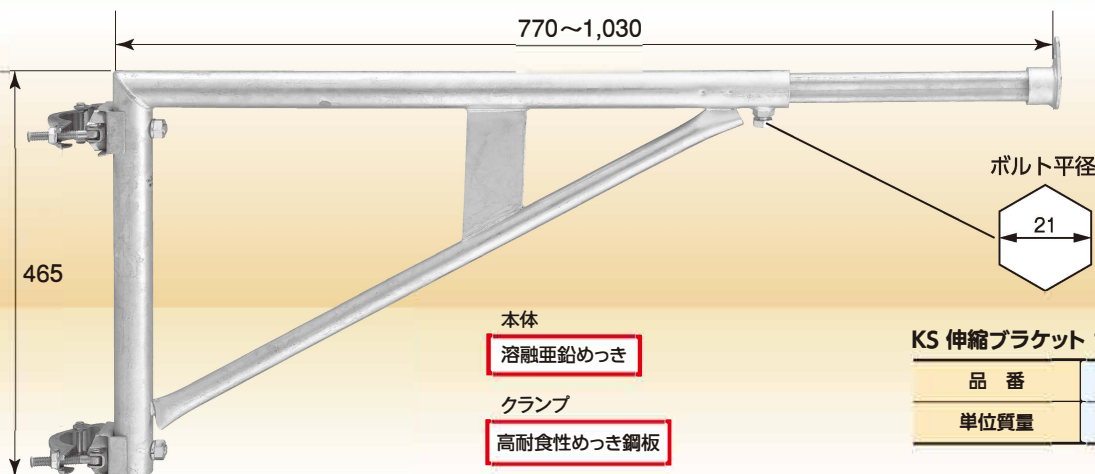
## 750S型



KS 伸縮ブラケット 750S型

品番	1026608
単位質量	4.0kg

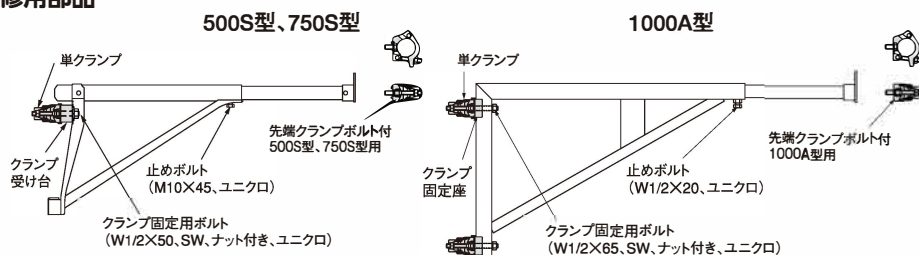
## 1000A型



KS 伸縮ブラケット 1000A型

品番	1026410
単位質量	6.6kg

### 補修用部品



### ⚠ 注意事項

- 建地パイプにきっちり添わせただうえで、クランプの締付トルクを29.4～34.3N・m (300～350kgf・cm) で確実に締付けてください。
- 伸縮調整後必ず止めボルトを締付けて、固定した状態で使用してください。(止めボルト締付トルク:8～10N・m)