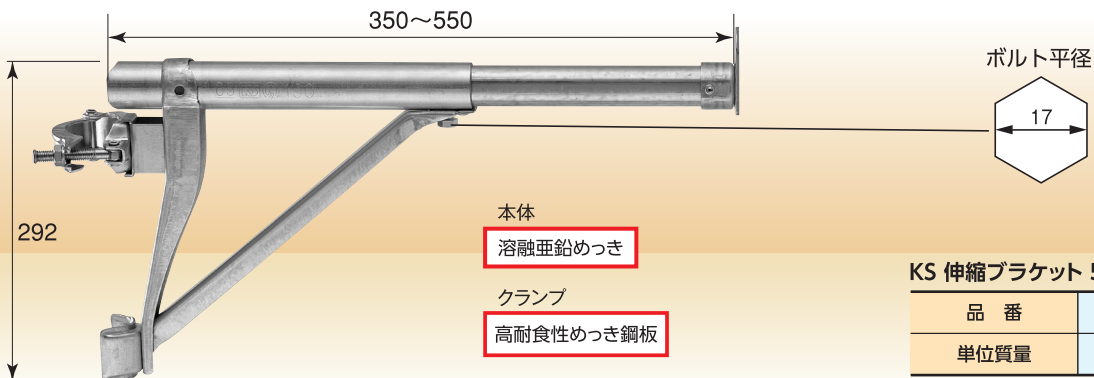


KS 伸縮ブラケット PAT.

あらゆる現場に対応できる伸縮式持送り枠。

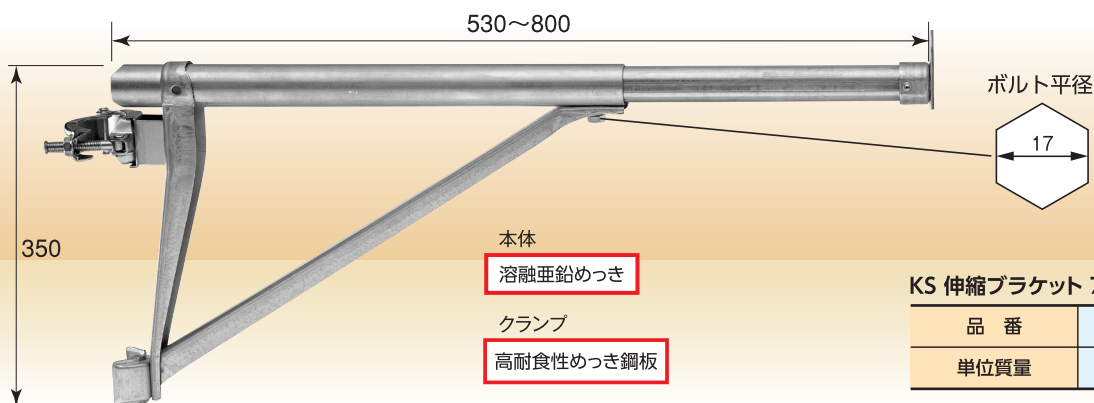
500S型



KS 伸縮ブラケット 500S型

品番	1026606
単位質量	2.8kg

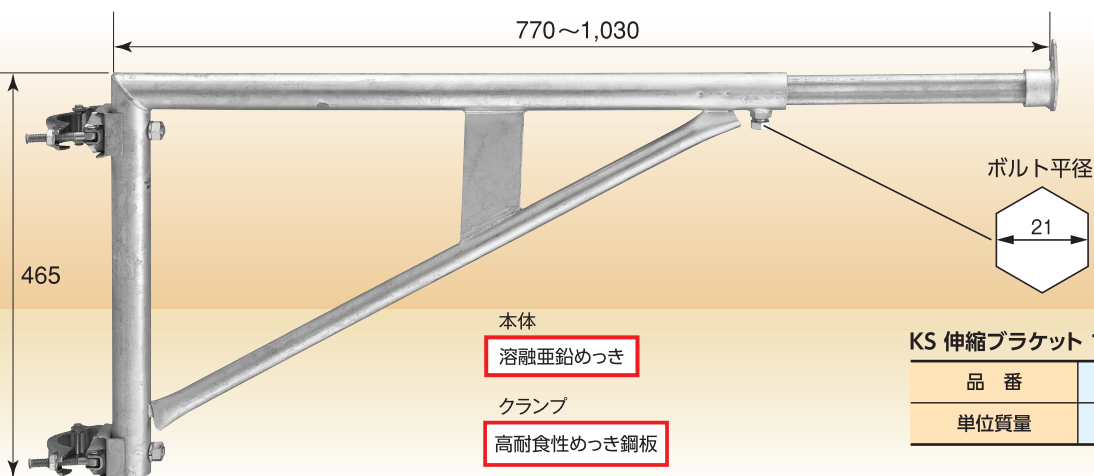
750S型



KS 伸縮ブラケット 750S型

品番	1026608
単位質量	4.0kg

1000A型



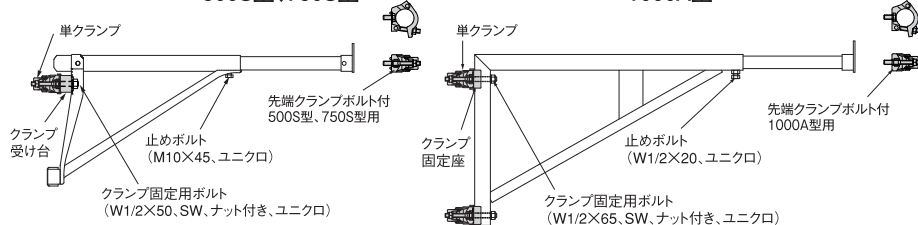
KS 伸縮ブラケット 1000A型

品番	1026410
単位質量	6.6kg

補修用部品

500S型、750S型

1000A型



⚠ 注意事項

- 建地パイプにきっちり添わせたいうえで、クランプの締付トルクを29.4~34.3N・m (300~350kgf・cm) で確実に締付けてください。
- 伸縮調整後必ず止めボルトを締付けて、固定した状態で使用してください。(止めボルト締付トルク:8~10N・m)