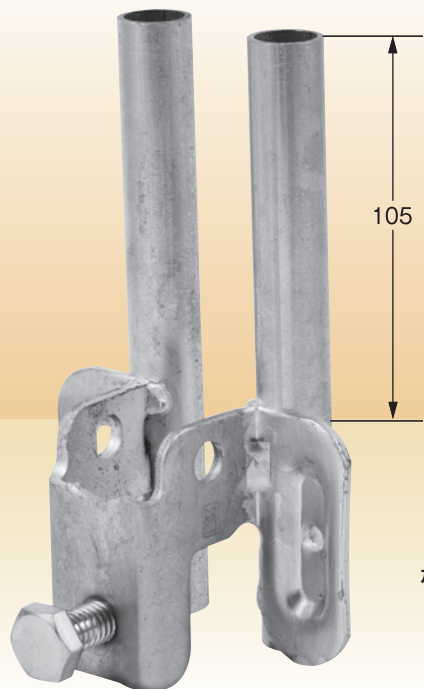


フェンスクランプNF型



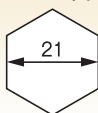
4

溶融亜鉛めっき



105

ボルト平径

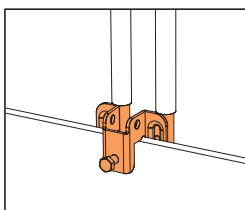


※締付トルク: 20N・m

特長

- 金物をH形鋼に取り付けるだけでフェンスの連結と固定が同時にできます。
- 現場の風雨に耐えられるよう溶融亜鉛めっきを採用しております。

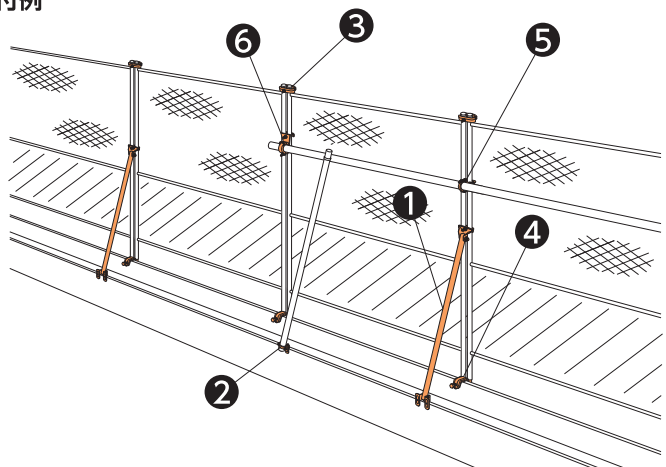
取付例



KS フェンスクランプNF型

品番	1037107
入数	25個
梱包質量	18.0kg

取付例



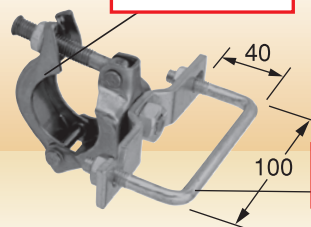
ガードフェンスクランプGFC-1型



5

高耐食性めっき鋼板

ナット平径



ユニクロ
(銀色)

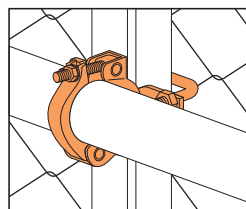
特長

- フェンスと横パイプを内側から簡単に固定できます。

KS ガードフェンスクランプGFC-1型

品番	1037100
入数	20個
梱包質量	14.0kg

取付例



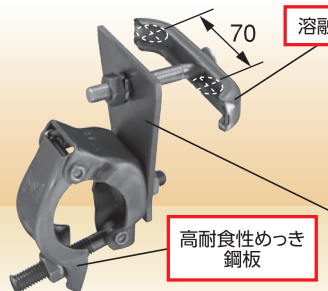
ガードフェンスクランプGFC-2型



6

溶融亜鉛めっき

ナット平径



高耐食性めっき
鋼板

有色クロメート
(金色)

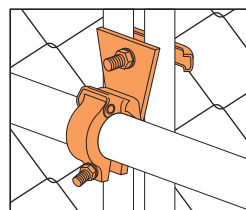
特長

- 内側からの作業が、さらに簡単な1本ボルト式。

KS ガードフェンスクランプGFC-2型

品番	1037102
入数	20個
梱包質量	16.0kg

取付例



⚠ 注意事項

- フェンスの通りと建ちを確認しながら、ボルト類はすべて締め忘れのないようにしっかり締めてください。