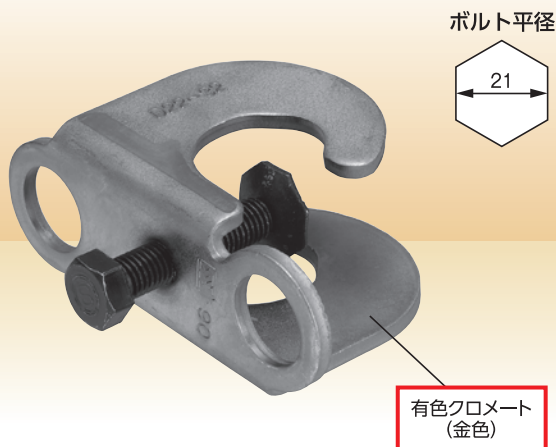


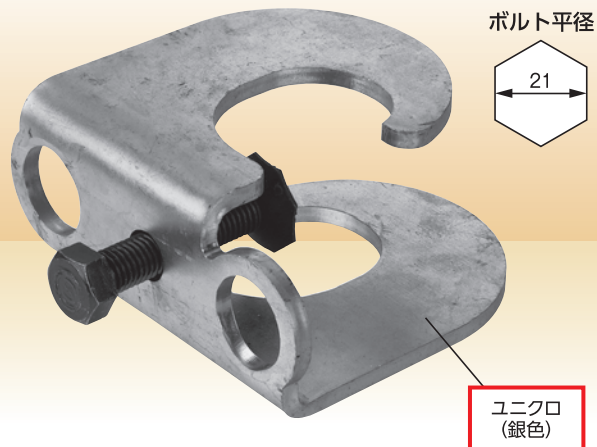
32型



KS 鉄筋フック32型

品番	1822100
入数	20個
梱包質量	12.6kg
適応鉄筋径	D22~32

41型



KS 鉄筋フック41型

品番	1822110
入数	10個
梱包質量	9.2kg
適応鉄筋径	D35~41

“任意の高さ”でガッチリと取元が設置可能!!

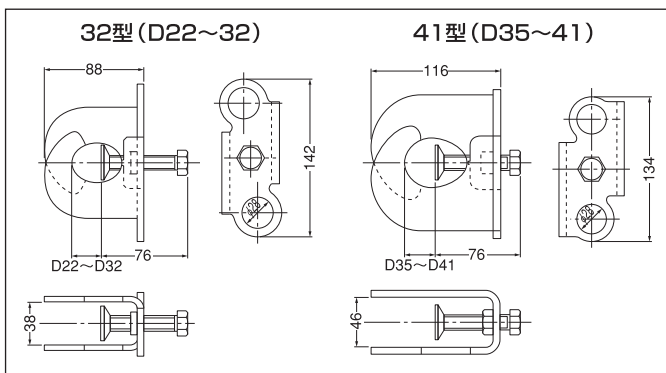
■特長

- フープ筋やスターラップ筋のピッチ間にも取り付け可能で、取り付け、取り外しが自由にでき、盛り換えが容易。
- 先端に皿パネ付き。鉄筋に対し安定した締付け固定ができ安心。
- サヤ管タイプに比べ軽量。(32型で0.63kg)

■取付方法



■寸法図



■用途例

- ①壁配筋作業に。(柱主筋に本体取り付け、親綱ロープを取って利用)
- ②梁配筋作業に。(柱主筋に本体取り付け、親綱ロープを取って利用)
- ③柱筋フープ巻作業に。
(柱主筋に本体取り付け、安全帯を直接引っ掛けて使用)
- ④躯体端面や開口部の墜落防止養生用として。
(柱主筋に本体取り付け、親綱ロープを設置。標識などを取り付ける)

■使用例



⚠ 注意事項

- ボルトはトルク35N・m~45N・mで締付けてください。
- 柱筋(主筋)や梁筋に金物を取り付ける時、フープやスターラップがまだ取り付けが無い場合は、親綱設備を使用されてもあまり効果がありません。
- その他、金物を取り付ける相手に強度が期待できない場合も十分な効果がないので使用しないでください。
- 用途例の①~④以外の使用は避けてください。