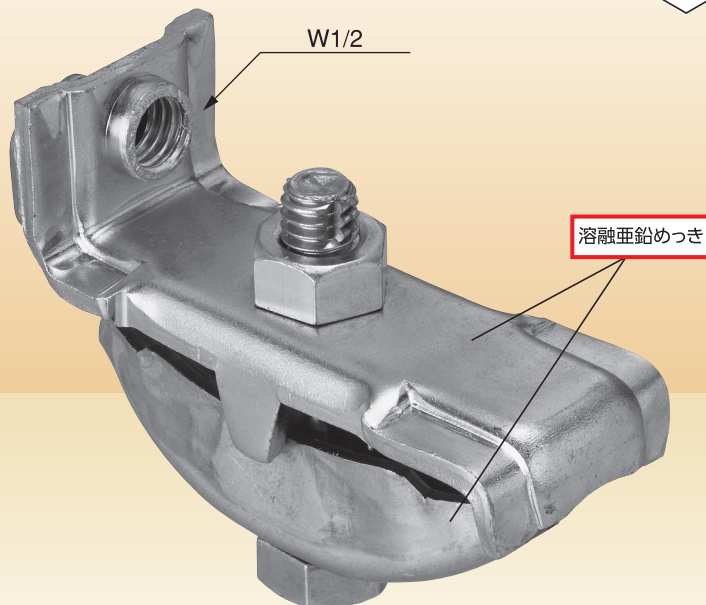
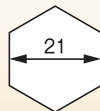


100×50用

ナット平径



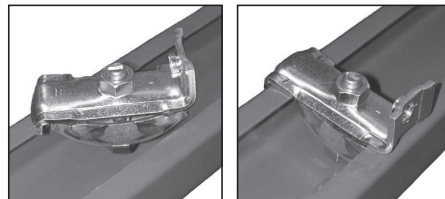
## ■特長

- 鋼板リブ付成形で強度抜群。
- バーリングネジで押し引きの強度安心。
- 回り留め付きで取り付け作業が早い。

## KS 壁つなぎ控え (C形鋼用)

品番	1064500
入数	50個
単位質量	0.38kg
許容荷重	1.96kN (200kgf)

## ■取付方法



1. ナットを最後端迄もどす。
2. 斜めにして傘形状部がC形鋼の中に入るようにする。
3. 全体を回してC形鋼に対し直角に収める。
4. ナットを締め付けて完了です。

※下向きの開口の場合は、ボルトを持ち、押し上げるようにしてセットしてください。

## ⚠ 注意事項

- ナット締め付けトルク 30~40N・m
- 取り付けはC形鋼固定部近辺にしてください。