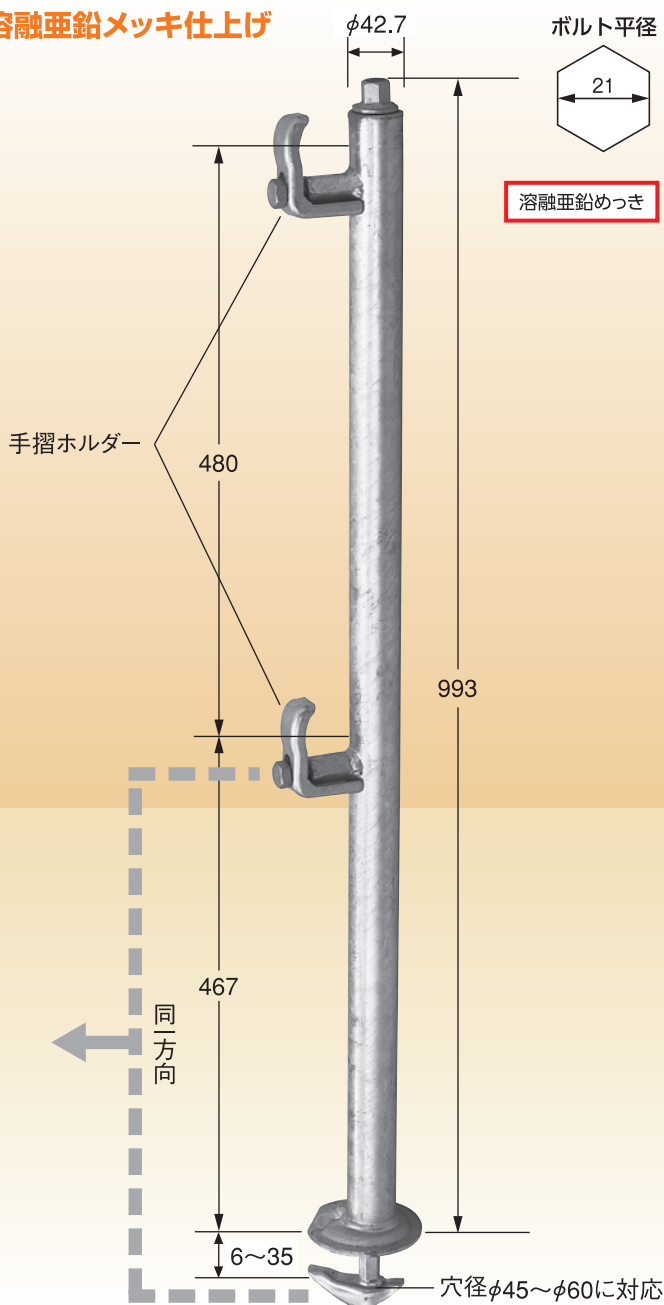


溶融亜鉛メッキ仕上げ



■特長

- 覆工板の穴に取り付け、取り外しがしやすく、ワンタッチで支柱がガッチリ締付けられます。
- 先端のツメと、支柱の手摺ホルダーの方向は同一になるように設計されており、手摺パイプにかかる衝撃に対して強く、穴への取り付け・取り外し作業の目安にもなります。
- 手摺部分の出っ張りがほとんどなく、安全です。

KS メトロポストO型

品番	1327200
単位質量	5.0kg

■取付方法



- ①手摺ホルダーを手前側にして傾け、ツメの片端を穴に入れる。
- ②手前に引くようにして起こし、ツメを入れて立てる。



- ③ラチェット(平径21)により支柱を締付トルク39.2N・m(400kgf・cm)以上にて確実に締め込む。

(単管パイプをパイプホルダーに預けてから締めると通りが出やすい。)



- ④手摺ホルダーに、単管パイプをセットし締付ける。
締付けトルクは29.4~39.2N・m(300~400kgf・cm)くらいにしてください。

⚠ 注意事項

- 支柱間隔は2m以内にしてください。
- 座板が覆工板より浮いていないこと。
(浮いていたら少し位置をずらし、完全に押し込んでから締める。)
- ボルトは確実に締め込んでください。
- 下端ツメ部の変形・破損のないことをご確認ください。