

基本セットA (路肩明示セット)



■特長

- ポールの組み合わせが自由で、視認性抜群。
- 分解可能で保管場所を取りません。



KS むげんくん 基本セットA

品番	1846222
セット内容	杭：1本 φ42.7 L=600mm ポール：3本 φ43 L=500 (赤、白、緑、各1本) キャップ：1個 (反射テープ付き)
寸法	全長:約1,890mm
入数	10セット
梱包質量	18.5kg



基本セットB (区画整理セット)



■特長

- 用途に合わせてポールの組み合わせが自由。
- オプションのコーンバー金具を使用すれば、市販のコーンバーを設置可能。
- 分解可能で場所を取りません。



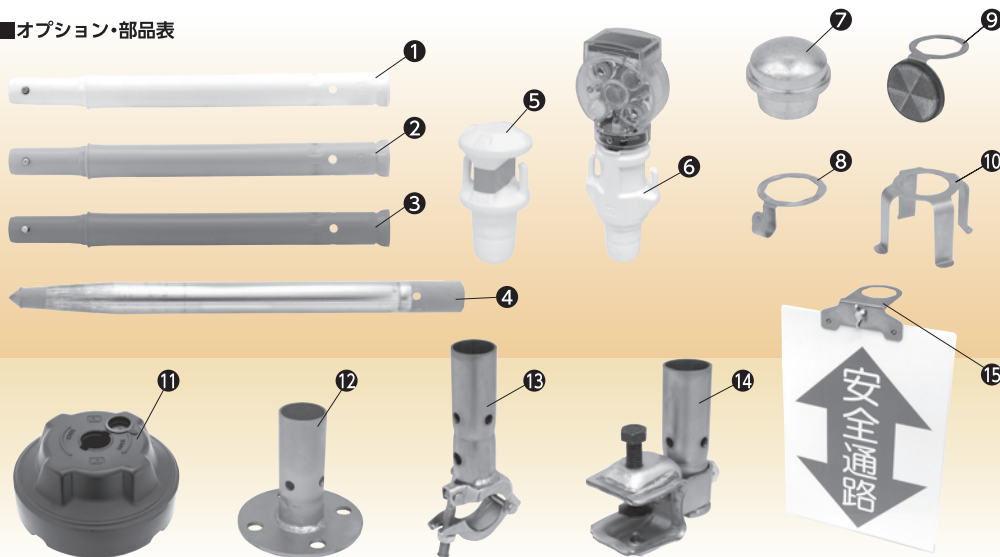
※注水ベース満水時:約3.6kg (砂の場合 約5.6kg)

KS むげんくん 基本セットB

品番	1846223
セット内容	注水ベース：1個 φ250×H127mm ポール：2本 φ43 L=500 (白、緑、各1本) キャップ：1個 (反射テープ付き)
寸法	全長:約1,000mm
入数	10セット
梱包質量	8.0kg



■オプション・部品表



①	ポール (白)
②	ポール (緑)
③	ポール (赤)
④	杭 (溶融亜鉛めっき)
⑤	キャップ
⑥	アダプター
⑦	打込みヘッド (クロメート)
⑧	チェーンフック (クロメート)
⑨	リフレクター (金具:クロメート)
⑩	コーンバー用金具 (クロメート)
⑪	注水式ベース
⑫	固定ベース (クロメート)
⑬	単管用固定金具 (クロメート)
⑭	鉄骨用固定金具 (3型:溶融亜鉛めっき金具:クロメート)
⑮	看板用ブラケット (クロメート)

※看板及びデリニエーターは商品に含まれません。

※赤、白、緑以外のポールも製作可能です。別途ご相談ください。

⚠ 注意事項

- ポールは原則3本以下で使用してください。
- 金属製チェーンは使用しないで下さい。
- プラスチックチェーン使用時は原則2mピッチ以下で使用してください。止むを得ずピッチを広げる場合、端部のポールに転倒防止措置を行ってください。
- 強風時等、転倒の恐れのある場合は使用を中止してください。
- チェーンは弛ませて使用してください。水平荷重によりポールが変形、破損する恐れがあります。
- 杭を打ち込み際は、必ず専用の打ち込みヘッドを使用してください。杭に直接打撃を加えると、端部が変形し、ポールが入らなくなる恐れがあります。
- アダプターは胴径φ40のデリニエーターに対応しますが、デリニエーター本体の抜け止め突起形状によっては、取り付け出来ない場合があります。