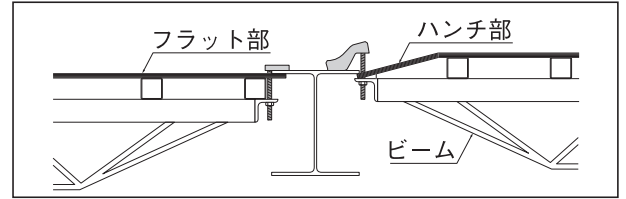


■特長

- 高架道路・橋梁・ビル建設のビーム吊り下げ用溶接金物です。
- 力のバランスのいいソフトな形状が高強度を実現。
- すっきりした形状で高強度を達成。

■使用例

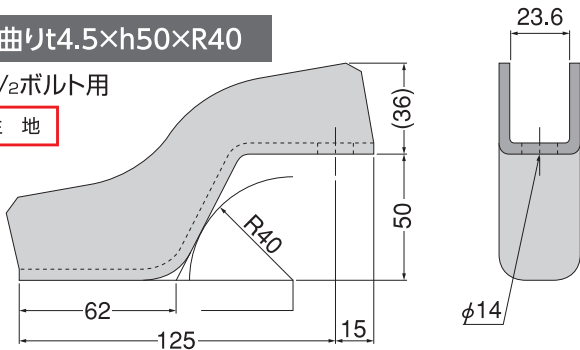


床版用吊ピースの決定版!

曲りt4.5×h50×R40

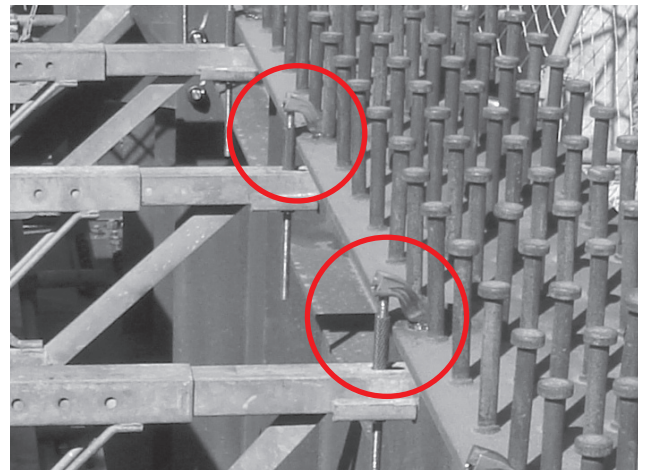
W $\frac{1}{2}$ ボルト用

生地



曲りt4.5×h50×R40

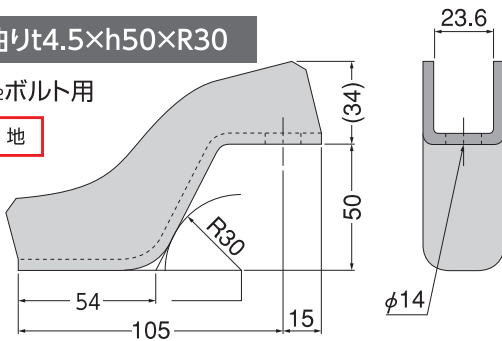
品番	入数	梱包質量	許容荷重
0775029	50個	24.0kg	14.7kN(1,500kgf)



曲りt4.5×h50×R30

W $\frac{1}{2}$ ボルト用

生地



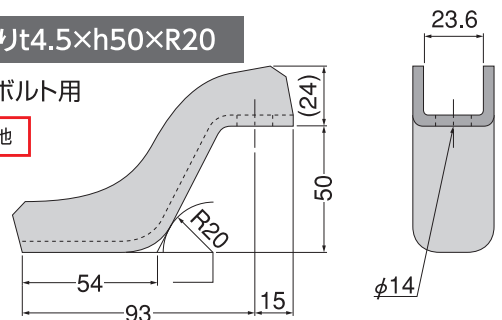
曲りt4.5×h50×R30

品番	入数	梱包質量	許容荷重
0775028	50個	18.5kg	14.7kN(1,500kgf)

曲りt4.5×h50×R20

W $\frac{1}{2}$ ボルト用

生地



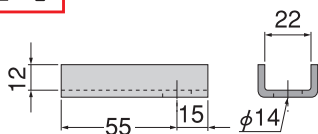
曲りt4.5×h50×R20

品番	入数	梱包質量	許容荷重
0775027	50個	14.0kg	9.8kN(1,000kgf)

直(t3.2)

W $\frac{1}{2}$ ボルト用

生地



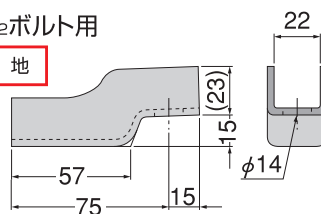
直(t3.2)

品番	入数	梱包質量	許容荷重
0775010	150個	12.0kg	14.7kN(1,500kgf)

曲りt3.2×h15

W $\frac{1}{2}$ ボルト用

生地



曲りt3.2×h15

品番	入数	梱包質量	許容荷重
0775020	150個	19.0kg	14.7kN(1,500kgf)

曲りt3.2×h40

W $\frac{1}{2}$ ボルト用

生地



曲りt3.2×h40

品番	入数	梱包質量	許容荷重
0775026	100個	20.0kg	9.8kN(1,000kgf)