

**ご使用の前に……**

よく読んで予測される事故を回避して、正しく安全にご使用ください。

**危険**

この表示の記載内容を無視して誤った取扱をすると、人が死亡または重傷を負う危険性が想定される内容を示しています。

- ①原子力発電・航空・鉄道・船舶・車両・医療機器などの人命や財産に多大な影響が予想される用途、及び食品・飲料などの用途には使用しないでください。
- ②防爆仕様ではないため、可燃性ガスなどの雰囲気では使用しないでください。
- ③改造は誤動作・破損の原因となりますので行わないでください。
- ④本仕様書をよく読みご理解の上、ご使用ください。

**警告**

この表示の記載内容を無視して誤った取扱をすると、人が傷害を負う危険性が想定される内容を示しています。

- ①ホース内に圧力が残っている状態で、ホースを取り外さないでください。ホース内の残存物が急激に噴き出して非常に危険です。
- ②吐出ホースや吸込ホースなどは、ひび割れや変形などの異常がないことを点検してから使用してください。
- ③ハンドルは着脱式です。最後までしっかり差し込んでください。急に抜けると非常に危険です。

**注意**

この表示の記載内容を無視して誤った取扱をすると、物的損害(製品の故障など)が想定される内容を示しています。

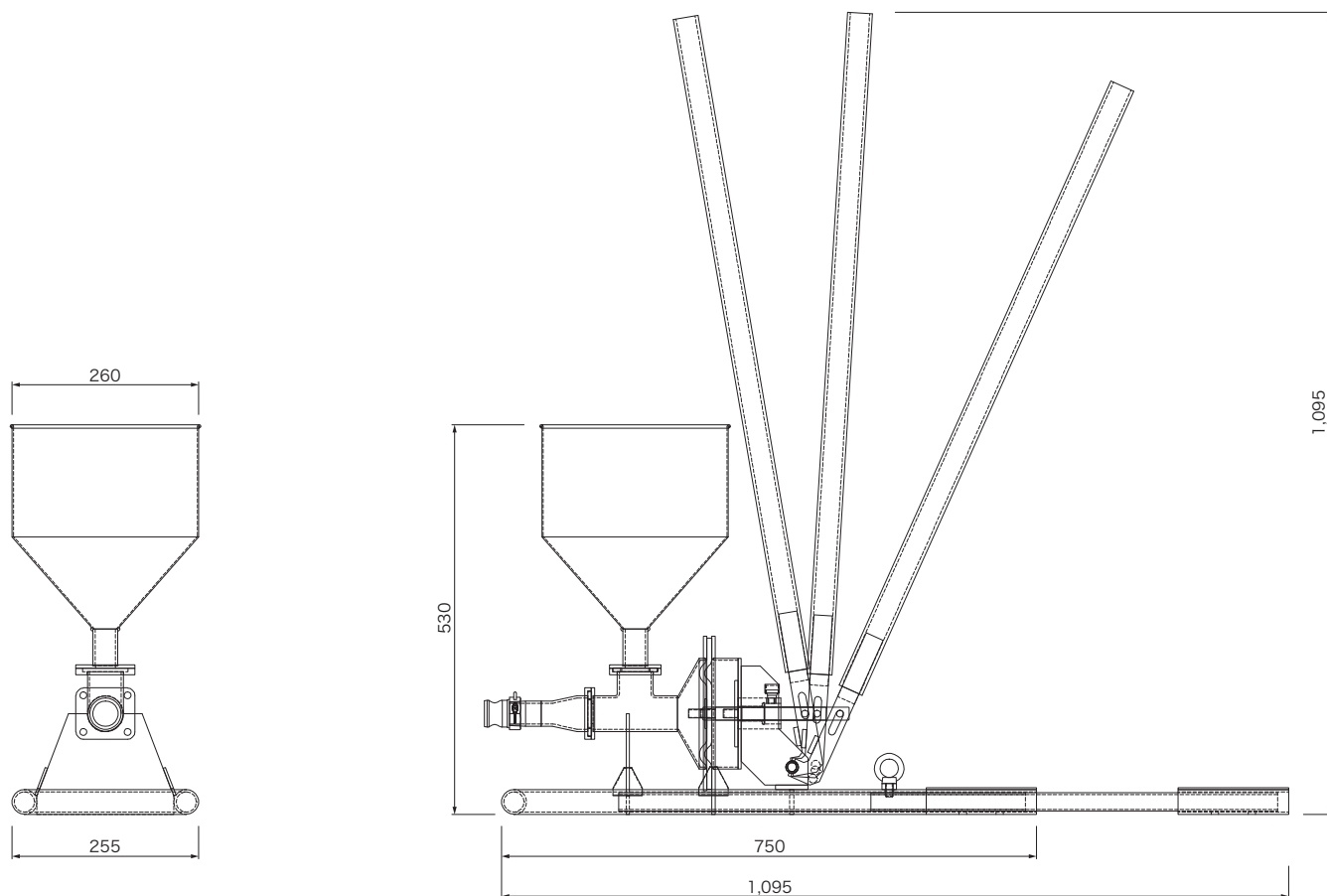
- ①使用後は分解して清掃してください。
- ②ハンドルが重くなった時は、一旦使用を中止してください。無理に動かすと、破損する場合があります。
- ③圧縮室やダイヤフラム周辺のボルトやナット類は、しっかり締めてください。液漏れが発生する場合があります。
- ④ホッパーに材料を投入すると、重心が高くなり倒れやすくなります。ご使用の際はご注意ください。
- ⑤ご使用の際は、フットベース固定ボルトをしっかりと締めて、フットベースを固定してください。

**仕 様**

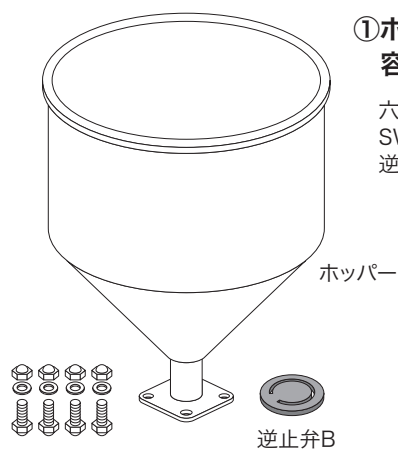
■仕様表

品 名	ダイヤフラム式ハンドポンプ
型 式	DP-H02
吐 出 量	430cc/ストローク(清水)
吐 出 圧	最大0.5MPa
寸 法	幅260×奥行750(最長1,095)×高さ530mm (ハンドル除く・ホッパー装着時)
重 量	19.5kg(ホッパー装着時)

商品改善のために、予告なく仕様を変更する場合があります。



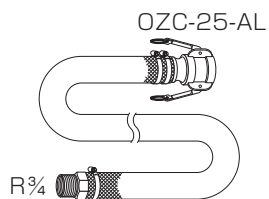
付属品



①ホッパーセット  
容量7.5L(80%相当)

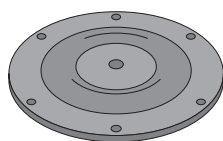
六角ボルト M8×25mm  
SW・袋ナット 各4個、  
逆止弁B 1個付き

②吐出ホースセット  
φ25mm×5m金具付



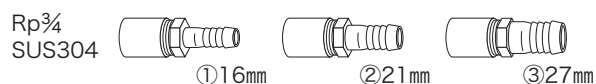
③工具Mセット

片口スパナ19mm×1  
片口スパナ13mm×2  
ダイヤフラム×1

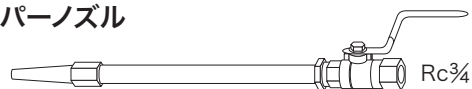


オプション

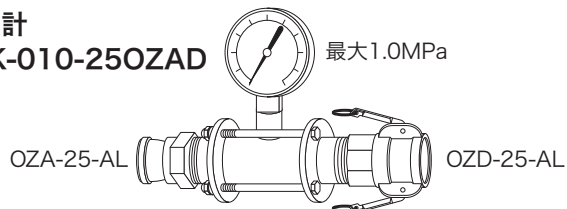
①~③SUSソケット+ホースニップル各種



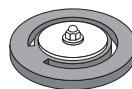
④テーパノズル



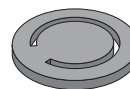
⑤圧力計  
ATK-010-25OZAD 最大1.0MPa



⑥逆止弁A



⑦逆止弁B

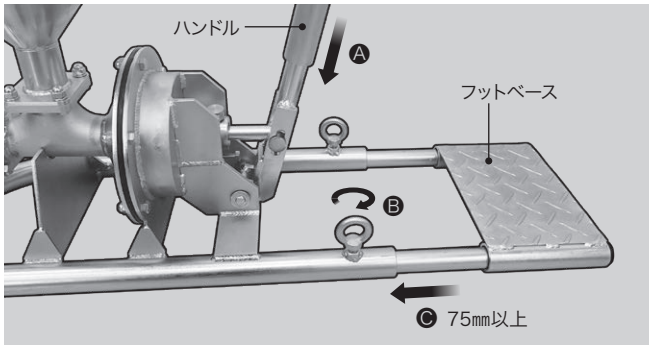


⚠ ご注意

・ダイヤフラム、逆止弁は消耗品です。量が出ない、圧が上がらないなどの症状が出た時は、交換してください。

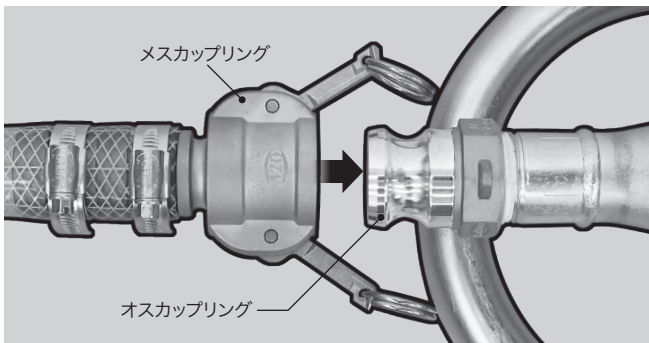
## 取り扱い方法

### ① ハンドルの装着・フットベースの長さ調整と固定

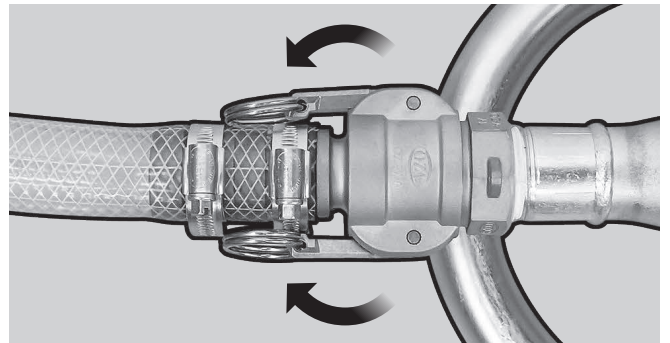


- Ⓐ ハンドルは奥までしっかりと差し込んでください。
- Ⓑ フットベースを適切な長さに調整して、しっかりと固定してください。
- Ⓒ フットベースは75mm以上差し込んでください。

### ② 吐出ホースセットの取付・取り外し

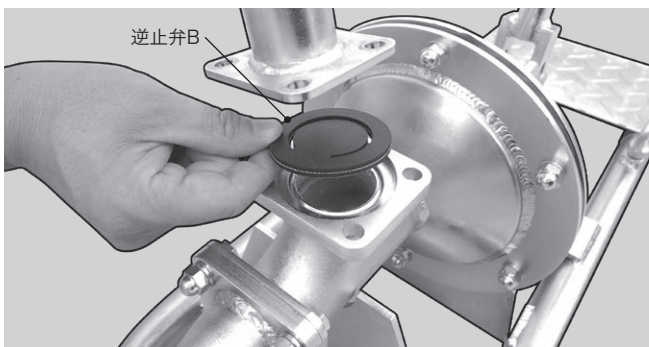


メスカップリングのレバーを図のようにして、オスカップリングに挿入してください。

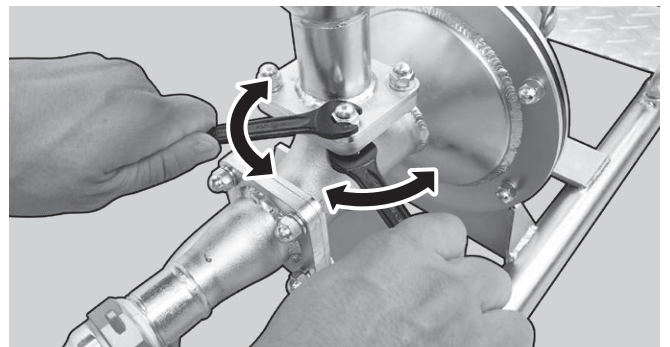


レバーをホース側に倒してください。挿入が浅ければ倒れません。異物などを取り除き、しっかりと挿入してください。

### ③ ホッパーの取付・取り外し・逆止弁Bの交換

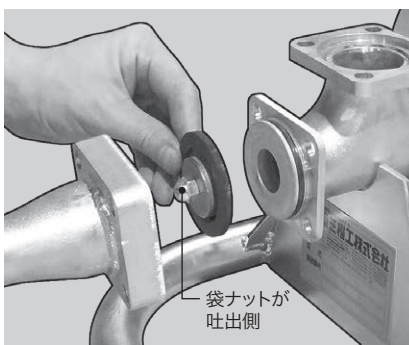


ポンプヘッドの凹部に逆止弁Bをセットします。逆止弁Bに、表裏、方向の制約はありません。

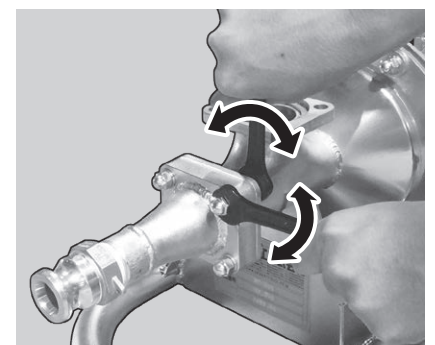
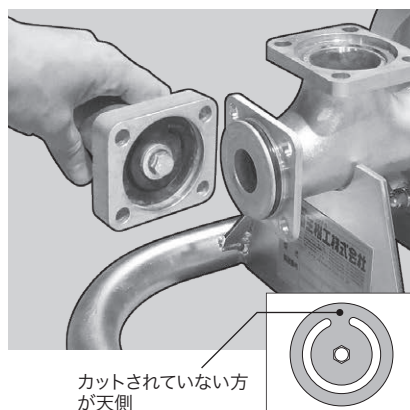


六角ボルトと袋ナットで4か所をしっかりと固定します。締付けトルクは12N・m以下にしてください。

### ④ 吐出口の取付・取り外し・吐出側逆止弁の交換

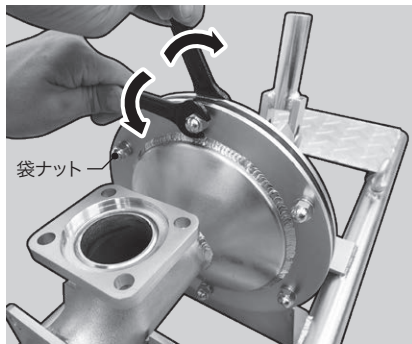


吐出口の凹部に逆止弁Aをセットします。逆止弁Aの表裏と方向にご確認ください。

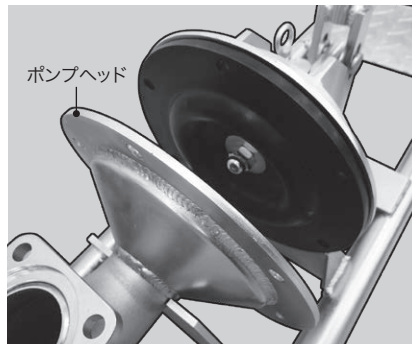


六角ボルトと袋ナットで4か所をしっかりと固定します。締付けトルクは12N・m以下にしてください。

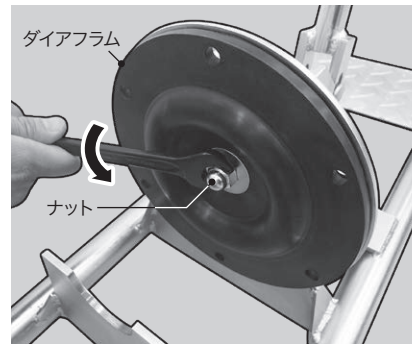
## ⑥ポンプヘッドの取付・取り外し・ダイアフラムの交換



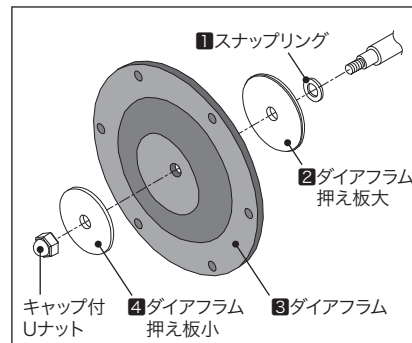
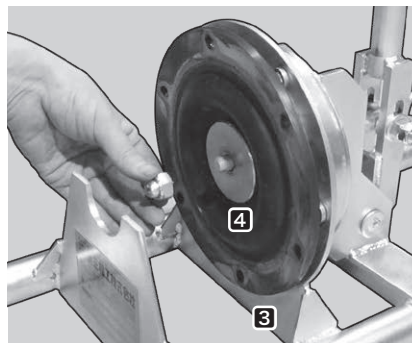
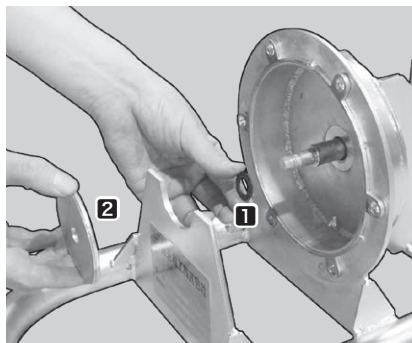
ポンプヘッドを固定している6か所の六角ボルト・袋ナットを外します。



ポンプヘッドを外します。

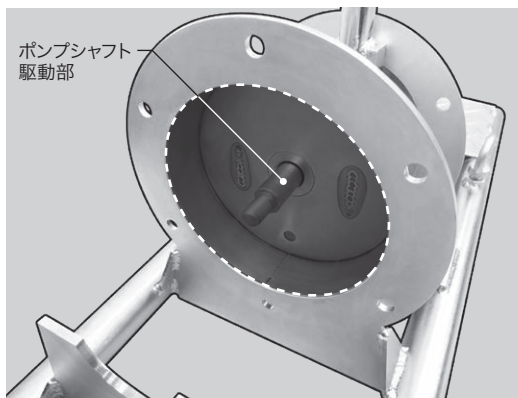


ダイアフラムを固定しているナットを外したら、ダイアフラムを取り外します。



①～④の順序にセットして、外したナットで固定します。締付けトルクは42N・m以下にしてください。 ※ダイアフラムの向きに注意してください。  
ポンプヘッドを六角ボルトと袋ナットで6か所固定します。締付けトルクは12N・m以下にしてください。

## 使用後の洗浄方法



使用後は材料の接している箇所を、水で良く洗浄してください。  
特に吐出口、ポンプヘッド、吐出ホースの内部は、スケール状に材料が蓄積するので、よく洗浄してください。  
分解方法は上記「取り扱い方法」を参照してください。

※ダイアフラムを外したボディフレームのポンプシャフト 駆動部に、水がかかると錆が発生するので注意してください。

洗浄後は各部の水分をよく拭き取ってください。

## 保管方法について

- ①ダイアフラムに力がかからないように、ハンドルは外して保管してください。
- ②ゴムの劣化、錆の発生防止のため、必ず屋内で保管してください。
- ③グリースカップのグリースを定期的を確認し、減っていれば補充してください。グリースはリチウムグリースを使用してください。



『練って』『送る』機械を創る

**岡三機工株式会社**

<http://www.okasankikou.co.jp>

本社 554-0012 大阪府大阪市此花区西九条2丁目8-14 ☎06(6464)0570(代)  
川崎営業所 210-0803 神奈川県川崎市川崎区中島2丁目6-3 ☎044(266)2771(代)  
名古屋営業所 476-0006 愛知県東海市浅山3丁目121 ☎052(604)0780(代)  
大阪営業所 554-0012 大阪府大阪市此花区西九条2丁目8-14 ☎06(6464)0570(代)  
福岡営業所 811-2317 福岡県糟屋郡粕屋町長者原東4-7-8 ☎092(938)7222(代)  
大阪工場 572-0824 大阪府寝屋川市萱島東3丁目30-15 ☎072(822)5276(代)