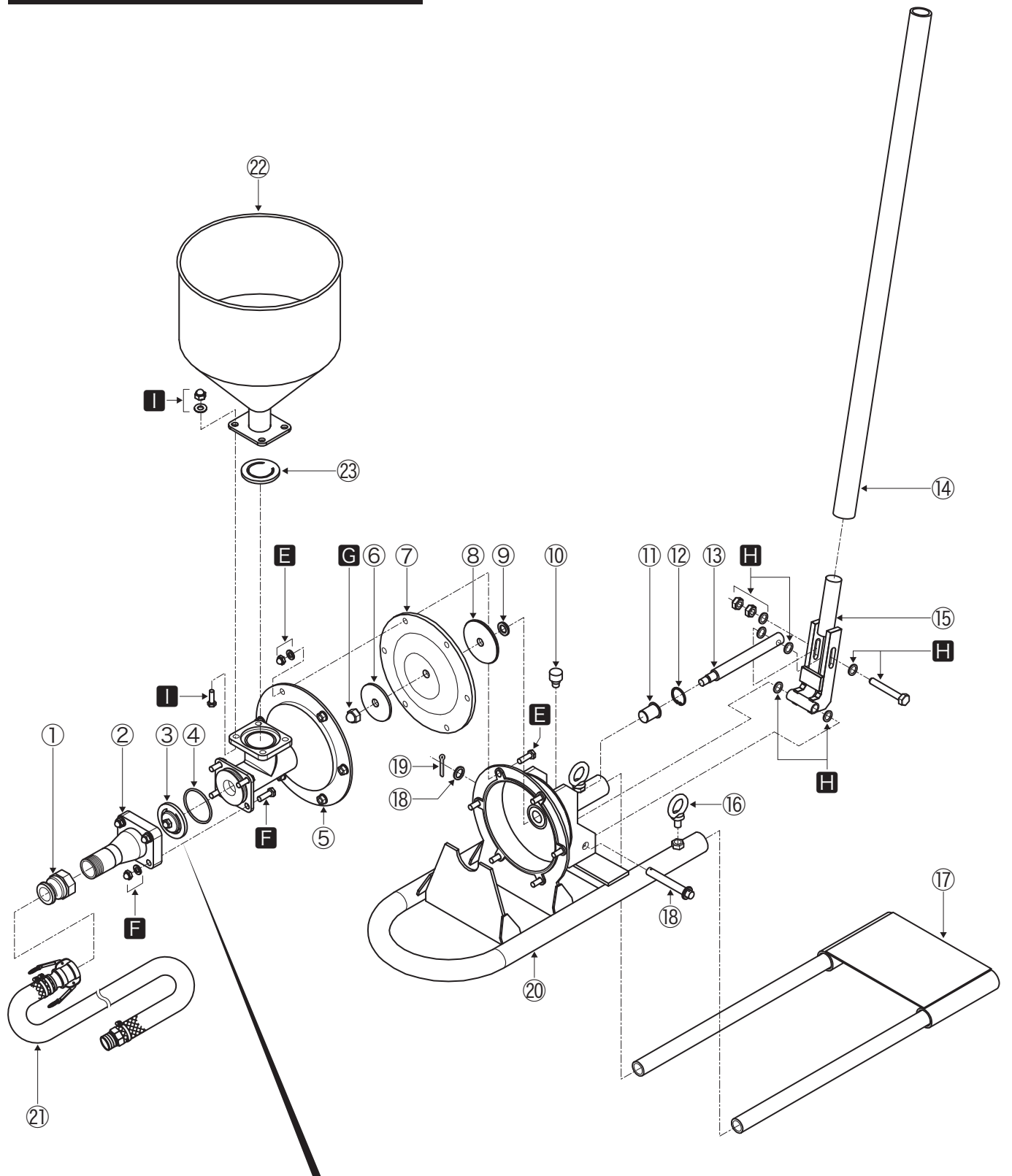


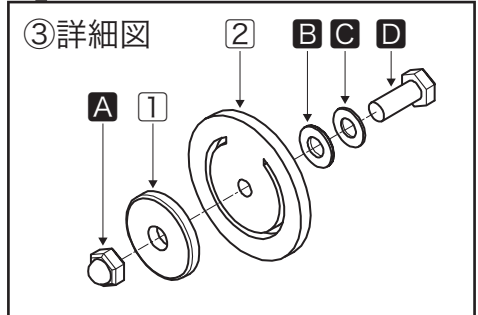
ダイヤフラム式
ハンドポンプ

DP-H02

部品リスト



③ 詳細図



DP-H02 部品リスト

番号	名称	数量	備考
①	オスカップリングメスネジ	1	OZA-25-AL
②	吐出口	1	R1
③	逆止弁A	各1	① φ35mm PL
			② ゴム板
			A M8 袋N
			B M8 PW
			C M8 シールワッシャ
④	Oリング	各1	G55
⑤	ポンプヘッド	1	
⑥	ダイヤフラム押え板小	1	
⑦	ダイヤフラム	1	
⑧	ダイヤフラム押え板大	1	
⑨	シールワッシャ	1	M14用
⑩	グリースカップ	1	島田製作所 201 20×1/8
⑪	フランジブッシュ	1	オイレス工業 80F-1830
⑫	スナップリング	1	H-28 穴用
⑬	ポンプシャフト	1	
⑭	ハンドル	1	
⑮	クランク	1	
⑯	フットベース固定ボルト	2	M10 アイボルト
⑰	フットベース	1	
⑱	クランク止め用ピン	1	M12用PW3ヶ付
⑲	割ピン	1	30mm
⑳	ボディフレーム	1	
㉑	吐出ホースセット	1	ブレードホース φ25mm×5m メスカップリングOZC-25-AL ホースニップルR ³ / ₄
㉒	ホッパー	1	
㉓	逆止弁B	1	
E	六角ボルト	6	M8×30L SW・袋N
F	六角ボルト	各4	M8×35L SW・袋N
G	キャップ付Uナット	1	M12
H	六角ボルト	1	M10×70L 半ネジ SUS PW4ヶ・UN・N
I	六角ボルト	各4	M8×25L SW・袋N



『練って』『送る』機械を創る

岡三機工株式会社

<http://www.okasankikou.co.jp>

本社 〒554-0012 大阪府大阪市此花区西九条2丁目8-14 ☎06(6464)0570(代)
 川崎営業所 〒210-0803 神奈川県川崎市川崎区川中島2丁目6-3 ☎044(266)2771(代)
 名古屋営業所 〒476-0006 愛知県東海市浅山3丁目121 ☎052(604)0780(代)
 大阪営業所 〒554-0012 大阪府大阪市此花区西九条2丁目8-14 ☎06(6464)0570(代)
 福岡営業所 〒811-2317 福岡県糟屋郡粕屋町長者原東4-7-8 ☎092(938)7222(代)
 大阪工場 〒572-0824 大阪府寝屋川市萱島東3丁目30-15 ☎072(822)5276(代)