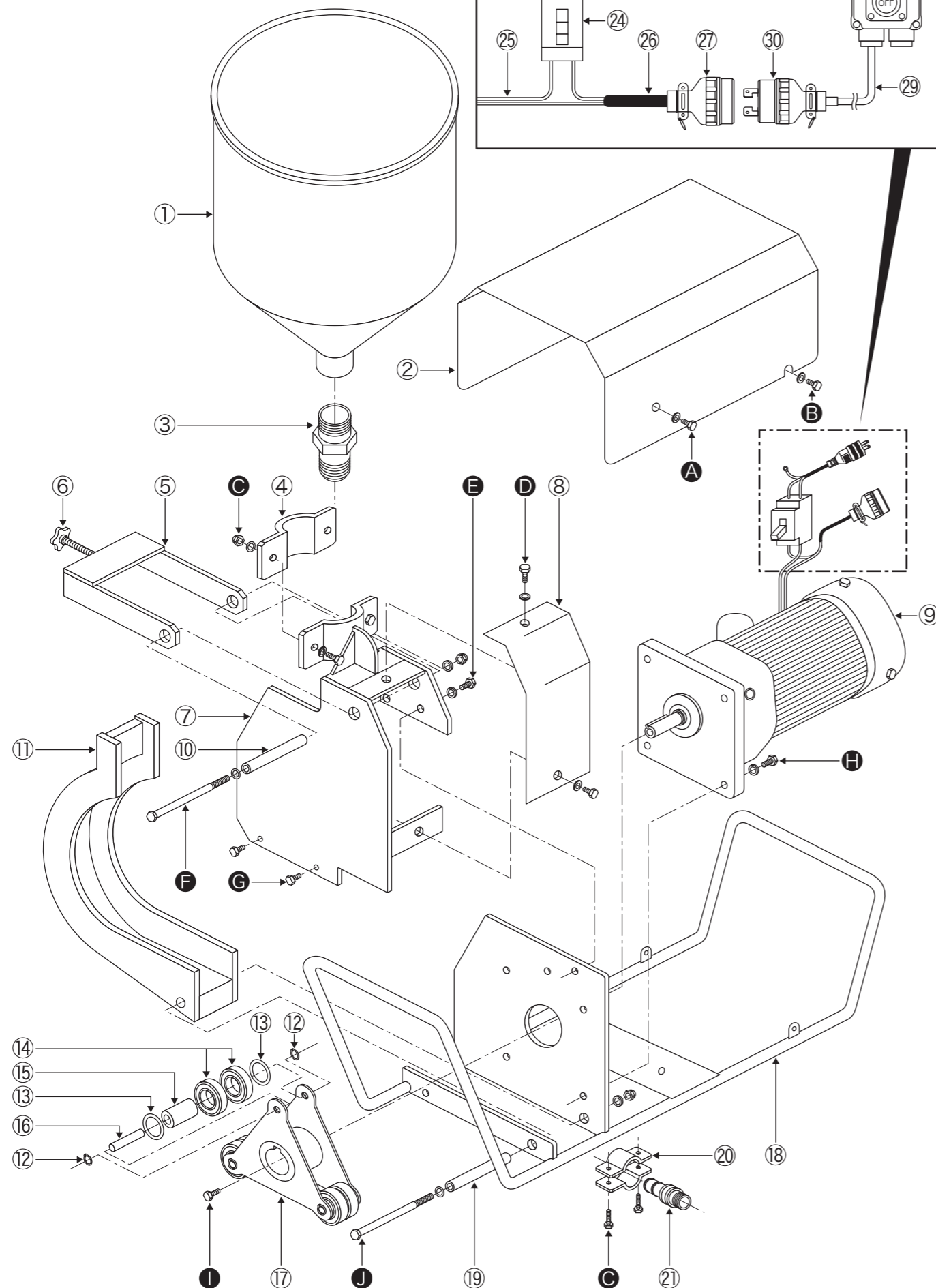
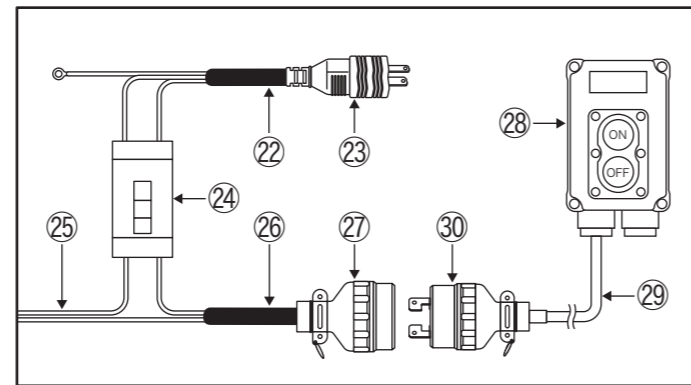


# OKG-03M

## 部品リスト/電装部品リスト

電装部品図



## OKG-03M 部品リスト/電装部品リスト

見出番号	品名	個数	備考
①	ホッパ	1	
②	モーターカバー	1	
③	吸込金具	1	
④	吸込バンド	1	
⑤	圧力調整ブラケット	1	
⑥	圧力調整ネジ	1	M12×70L
⑦	ドラムフタ	1	
⑧	ドラムカバー	1	
⑨	ギヤードモーター	1	200W-4P
⑩	スリーブ	1	
⑪	可動ドラム	1	
⑫	軸用C型止め輪	6	軸径10
⑬	ベアリング押さえ	6	
⑭	ベアリング	6	6205接触シール式
⑮	スリーブ	3	
⑯	主ローラー軸	3	
⑰	回転盤	1	3点式
⑱	フレーム	1	
⑲	スリーブ	1	
⑳	吐出バンド	1組	
㉑	吐出金具	2組	¼ニップル, ½ニップル(付属品)
㉒	電源コード	1	1CT 2SQ×3C×1m
㉓	電源プラグ	1	日動工業 PP-01
㉔	電源用ブレーカスイッチ	1	テンパール工業 B-1EA 5A
㉕	電線	1	2SQ×0.15m
㉖	リモコンコード	1	ラバロン 1.25SQ×2C×1.05m
㉗	2P引掛防水コネクタポデー	1	明工社 MH2630
㉘	リモコンスイッチ	1	大日製作所 DKW-233-SD
㉙	リモコンコード	1	VCTF 1.25SQ×2C×10m
㉚	2P引掛防水プラグ	1	明工社 MH2588

見出番号	品名	個数	備考
A	六角ボルト	2	M8×12L PW (ミガキ丸)
B	六角ボルト	2	M8×12L PW
C	六角ボルト	4	M8×35L SW・N・袋N
D	六角ボルト	2	M8×10L PW
E	六角ボルト	2	M8×12L SW・PW
F	六角ボルト	1	M10×100L SW・PW・袋N
G	六角ボルト	2	M8×10L SW・PW
H	六角ボルト	4	M8×20L SW
I	六角ボルト	1	M6×25L SW・PW
J	六角ボルト	1	M8×80L SW・袋N



「練って」「送る」機械を創る

**岡三機工株式会社**

<http://www.okasankikou.co.jp>

本社 554-0012 大阪府大阪市此花区西九条2丁目8-14 ☎06(6464)0575(代)  
 川崎営業所 〒210-0803 神奈川県川崎市川崎区川中島2丁目6-3 ☎044(266)2771(代)  
 名古屋営業所 〒476-0006 愛知県東海市浅山3丁目121 ☎052(604)0780(代)  
 大阪営業所 〒554-0012 大阪府大阪市此花区西九条2丁目8-14 ☎06(6464)0570(代)  
 福岡営業所 〒811-2317 福岡県糟屋郡粕屋町長者原東4-7-8 ☎092(938)7222(代)  
 大阪工場 〒572-0824 大阪府寝屋川市萱島東3丁目30-15 ☎072(822)5276(代)