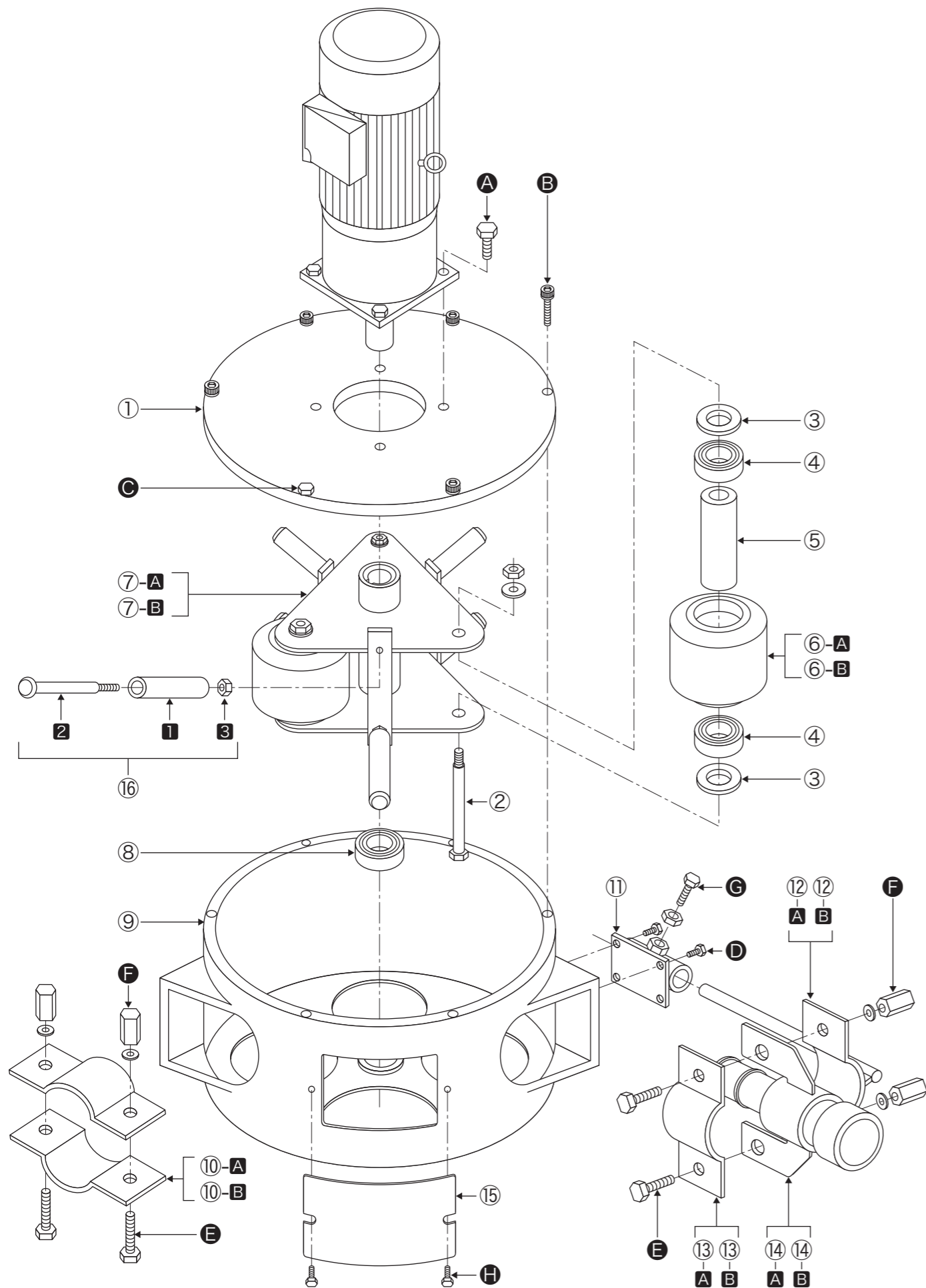


# OKG-10ME-30SS/28S

## 部品リスト



### OKG-10ME-30SS/28S 部品リスト

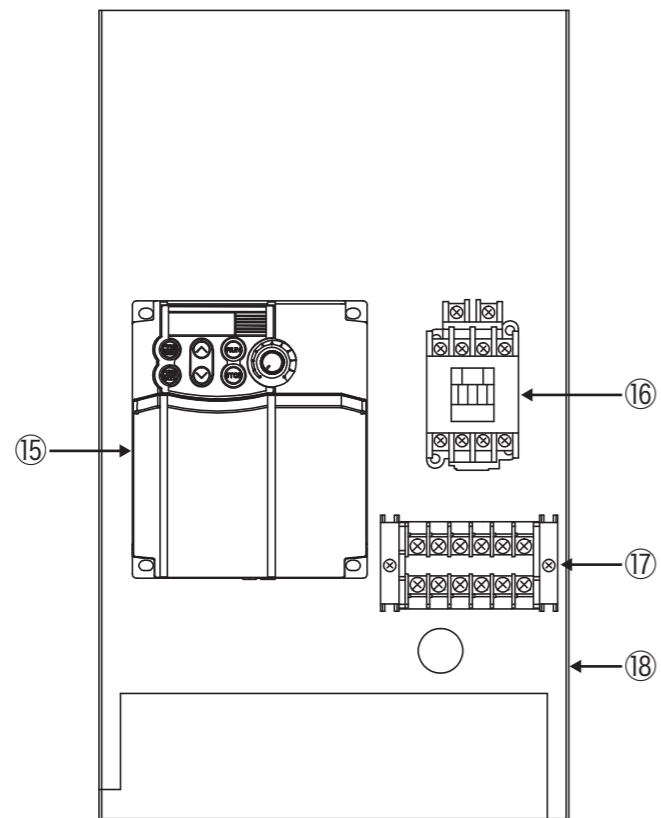
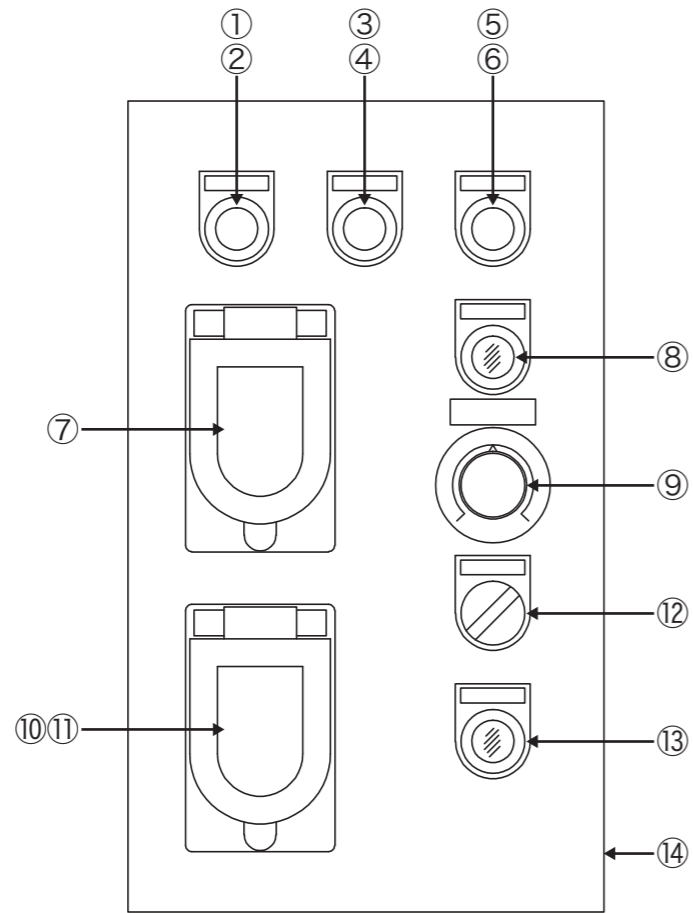
※30SSと28Sは一部の部品が違います。  
 ※100V-30SSと200V-30SSは共通です。※100V-28Sと200V-28Sは共通です。

見出番号	品名	個数	備考
①	ドラムフタ	1	
②	主ローラーピン	3	W1/2SW・PW・N付
③	ベアリング押え	6	
④	ベアリング	6	6204接触シール式
⑤	スリーブ	3	
⑥	主ローラー	3	A30SS用/B28S用
⑦	回転盤	1	A30SS用/B28S用(各3点式)
⑧	ベアリング	1	6205接触シール式
⑨	ドラム	1	
⑩	吸込みバンド	1組	A30SS用/B28S用
⑪	サポーターブラケット	1	
⑫	吐出バンド付ガイド棒	1	A30SS用/B28S用
⑬	吐出バンド	1	A30SS用/B28S用
⑭	吐出カップリング	1	A30SS用/B28S用(各40G)
⑮	点検マドードラム正面側	1	塩ビ
⑯	ガイドローラーASSY	6	
	1 ガイドローラー	6	
	2 ガイドローラーピン	6	W3/8×60L(半ネジ)
	3 3種ナット	6	W3/8

見出番号	品名	個数	備考
A	六角ボルト	4	M10×30 SW
B	六角穴付ボルト	5	M6×25 SW
C	六角ボルト	1	M6×25 SW
D	六角ボルト	4	M6×20L SW
E	六角ボルト	4	M12×45 SW
F	六角高ナット	4	M12
G	六角ボルト	1	M12×30 N
H	六角ボルト	2	M6×12 PW

# OKG-10ME-100V

## 電装部品リスト



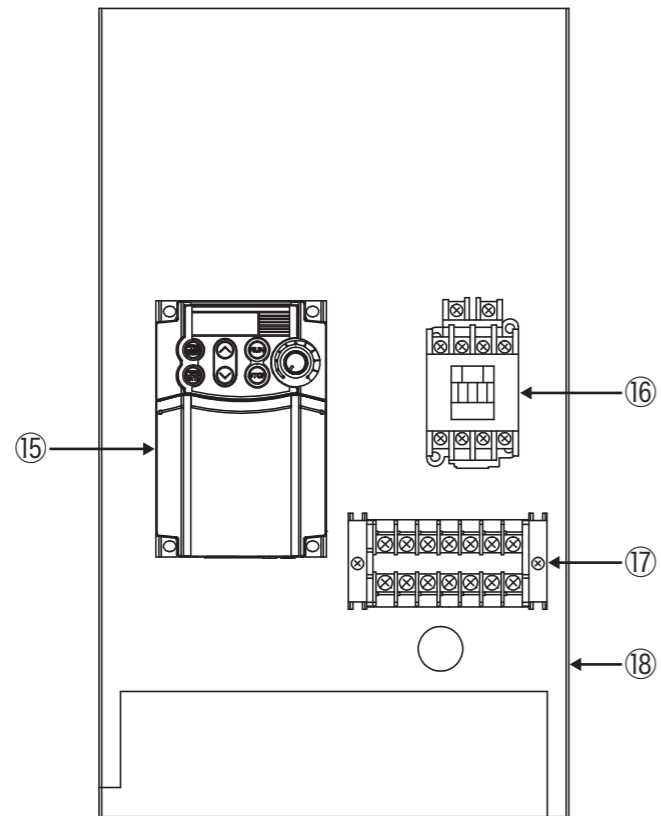
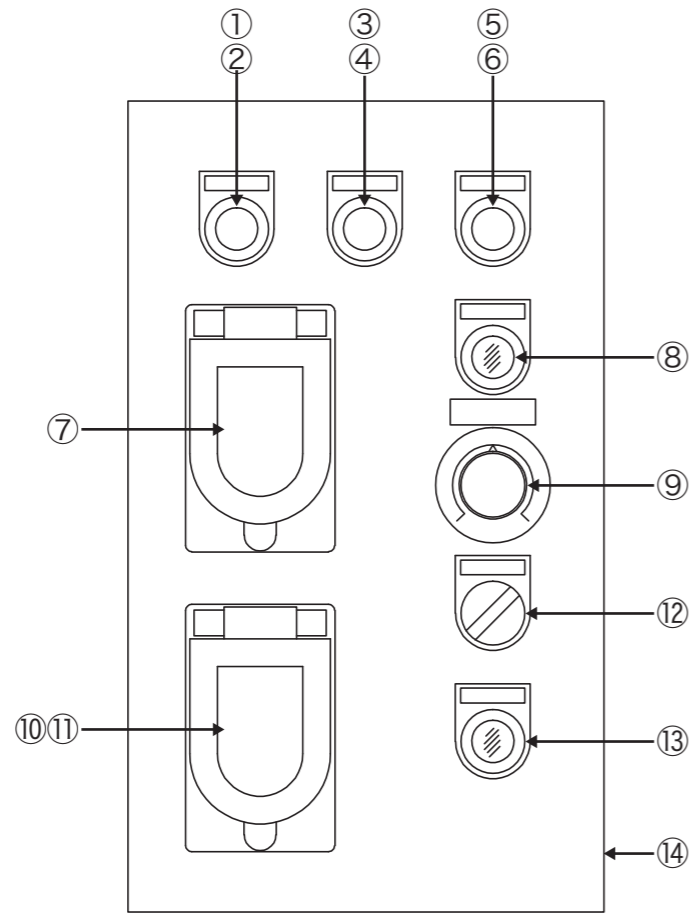
## OKG-10ME-100V 電装部品リスト

※100V-30SSと100V-28Sは共通です。

見出番号	名称	型式	
①	正転スイッチ黒	IDEC ABS-210NB	
②	正転スイッチカバー黒	IDEC OCS-11B	
③	逆転スイッチ緑	IDEC ABS-210NG	
④	逆転スイッチカバー緑	IDEC OCS-11G	
⑤	停止・リセットスイッチ赤	IDEC ABS-211NR	
⑥	停止・リセットスイッチカバー赤	IDEC OCS-11R	
⑦	周波数表示カバー	神保電器 防滴プレート836(55mm×45mm角)	
⑧	インバーター異常ランプオレンジ	IDEC APS-122DNA	
⑨	吐出量調整ボリューム	抵抗器	東京コスモス RV30YN20SB302
		モールドツマミ	サトーパーツ K-2195-M
		目盛	φ55mm 目盛銘盤
⑩	リモコンコンセント	明工社 MH-2876	
⑪	リモコンコンセントカバー	神保電器 防滴プレート836(φ41.5mm)	
⑫	運転スイッチ(本体/リモコン)切替スイッチ	IDEC ASS-211N+1a	
⑬	電源ランプスイッチ緑	IDEC AOLS21611DNG	
⑭	操作パネル		
⑮	インバーター	富士電機 FRN0.75C2S-6J	
⑯	マグネットスイッチ	富士電機 SC-0 コイル AC100V	
⑰	端子台	東洋技研 PTU-30-6P	
⑱	制御BOX		
電源コード	電源コード	1CT 3.5SQ×3C×10m	
	ポッキングプラグ	日動工業 PP-01	

# OKG-10ME-200V

## 電装部品リスト



### OKG-10ME-200V 電装部品リスト

※200V-30SSと200V-28Sは共通です。

見出番号	名称	型式	
①	正転スイッチ黒	IDEC ABS-210NB	
②	正転スイッチカバー黒	IDEC OCS-11B	
③	逆転スイッチ緑	IDEC ABS-210NG	
④	逆転スイッチカバー緑	IDEC OCS-11G	
⑤	停止・リセットスイッチ赤	IDEC ABS-211NR	
⑥	停止・リセットスイッチカバー赤	IDEC OCS-11R	
⑦	周波数表示カバー	神保電器 防滴プレート836(55mm×45mm角)	
⑧	インバーター異常ランプオレンジ	IDEC APS-122DNA	
⑨	吐出量調整ボリューム	抵抗器	東京コスモス RV30YN20SB302
		モールドツマミ	サトーパーツ K-2195-M
		目盛	φ55mm 目盛銘盤
⑩	リモコンコンセント	明工社 MH-2876	
⑪	リモコンコンセントカバー	神保電器 防滴プレート836(φ41.5mm)	
⑫	運転スイッチ(本体/リモコン)切替スイッチ	IDEC ASS-211N+1a	
⑬	電源ランプスイッチ緑	IDEC AOLS22611DNG	
⑭	操作パネル		
⑮	インバーター	富士電機 FRN0.75C2S-2J	
⑯	マグネットスイッチ	富士電機 SC-0 コイル AC200V	
⑰	端子台	東洋技研 PTU-30-7P	
⑱	制御BOX		
電源コード	電源コード	1CT 2SQ×4C×10m	
	接地3P防水プラグ	明工社 MP2520	



産業機材を開発する

**岡三機工株式会社**

<http://www.okasankikou.co.jp>

本社 〒554-0012 大阪府大阪市此花区西九条2丁目8-14 ☎06(6464)0570(代)  
 川崎営業所 〒210-0803 神奈川県川崎市川崎区川中島2丁目6-3 ☎044(266)2771(代)  
 名古屋営業所 〒476-0006 愛知県東海市浅山3丁目12-1 ☎052(604)0780(代)  
 大阪営業所 〒554-0012 大阪府大阪市此花区西九条2丁目8-14 ☎06(6464)0570(代)  
 福岡営業所 〒811-2317 福岡県糟屋郡粕屋町長者原東4-7-8 ☎092(938)7222(代)  
 大阪工場 〒572-0824 大阪府寝屋川市萱島東3丁目30-15 ☎072(822)5276(代)