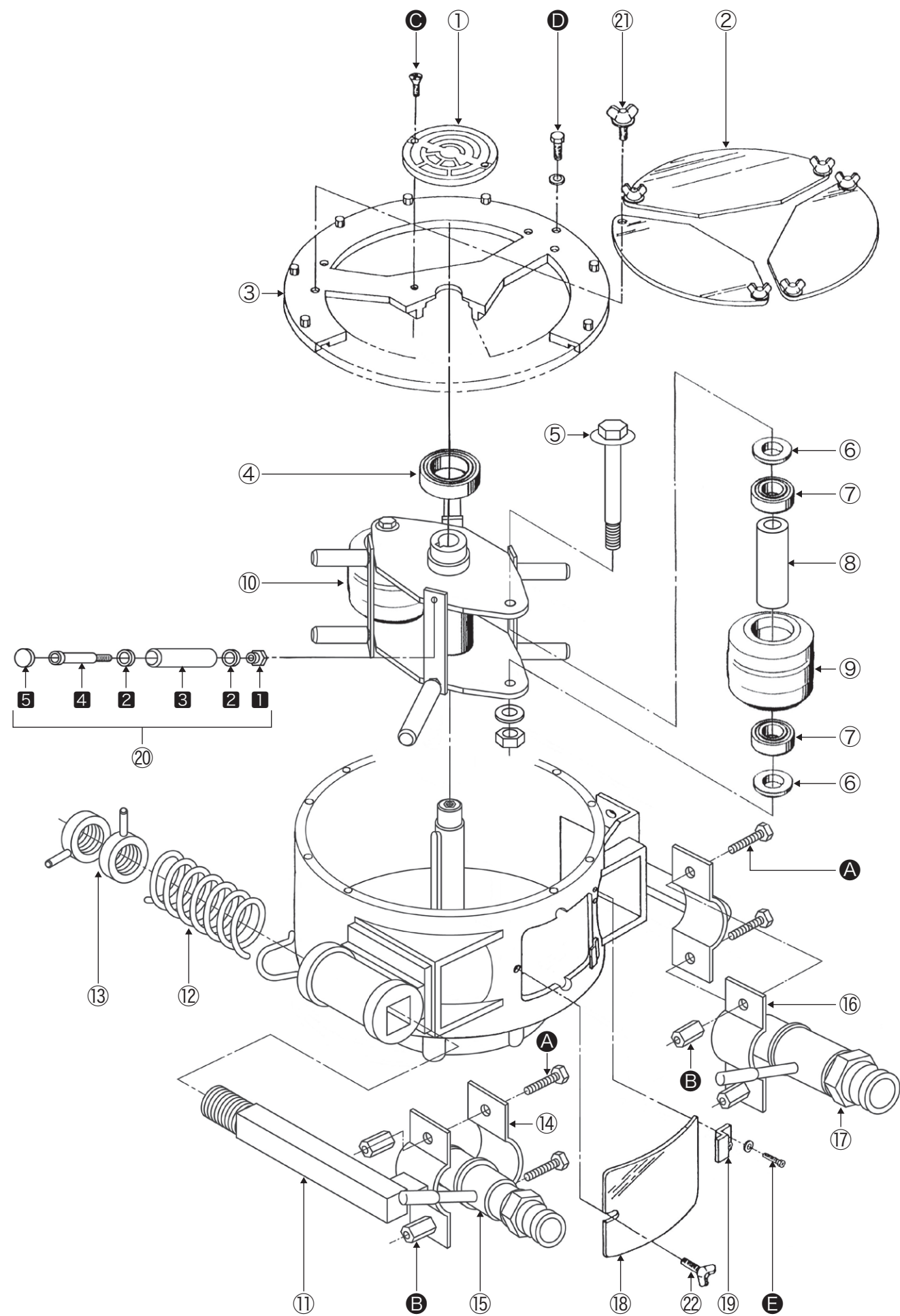


OKG-35EII

部品リスト



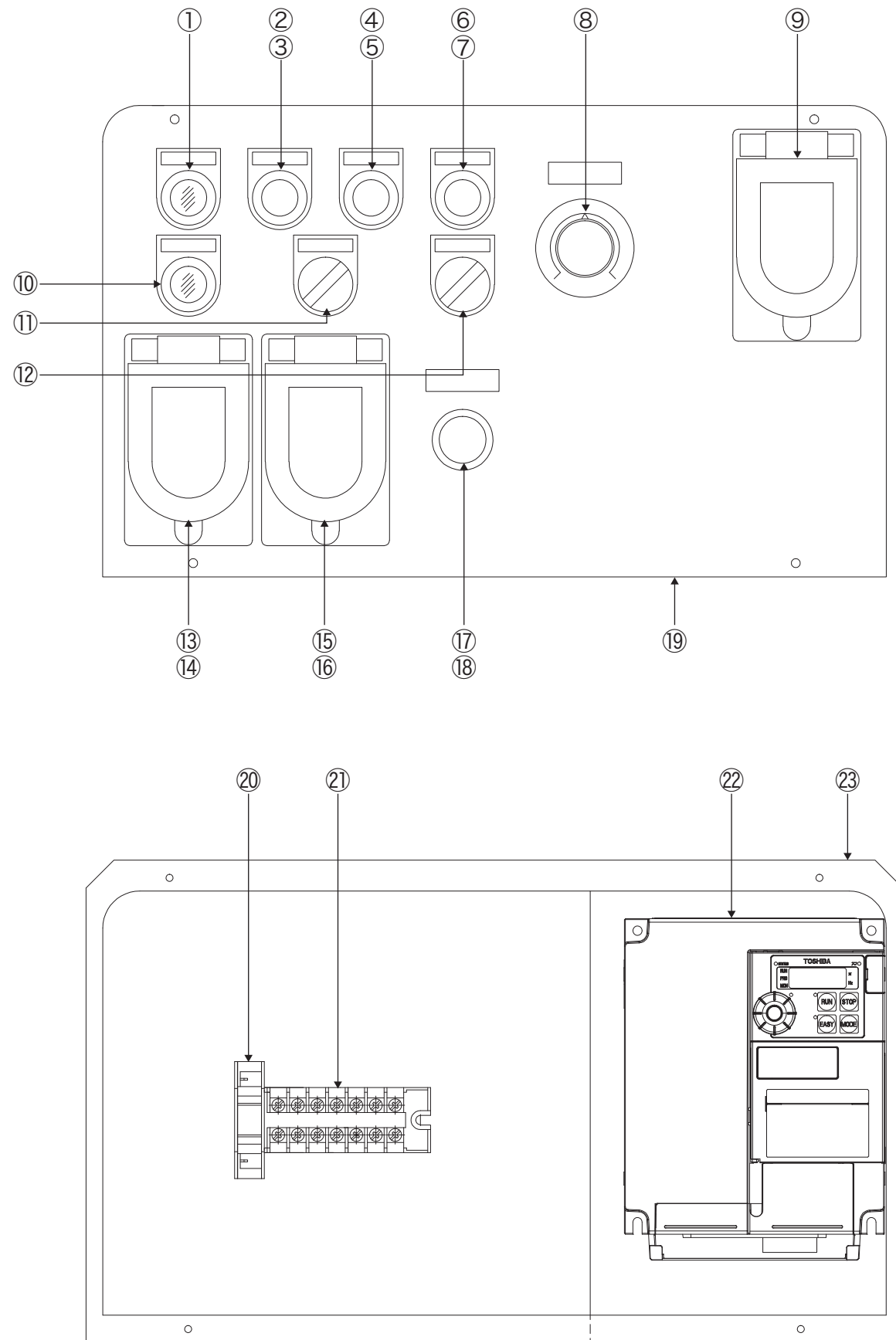
OKG-35EII 部品リスト

見出番号	品名	個数	備考
①	銘板	1	
②	点検マドー ドラムフタ側	3	塩ビ
③	ドラムフタ	1	
④	ベアリング	1	6308接触シール形
⑤	主ローラーピン	2	M20 SW・PW・N付
⑥	ベアリング押え	4	
⑦	ベアリング	4	6306接触シール形
⑧	スリーブ	2	
⑨	主ローラー	2	
⑩	回転盤	1	2点式
⑪	吐出バンド付ガイド棒	1	
⑫	スプリングヘッドスプリング	1	
⑬	スプリングヘッド締付ナット	2	
⑭	吐出バンド(下)	1	
⑮	吐出カップリング	1	40A カムロックオス
⑯	吸込バンド(上)	1	
⑰	吸込カップリング	1	50A カムロックオス
⑱	点検マドー ドラム正面側	1	塩ビ
⑲	マド押え	2	
⑳	ガイドローラーASSY	8	
	① ガイドローラーナット	8	
	② ベアリング	16	6003接触シール形
	③ ガイドローラー	8	
	④ ガイドローラーピン	8	
	⑤ パッキン	8	NBR
㉑	座金付蝶ボルト	6	M6×12L
㉒	座金付蝶ボルト	1	M6×20L

見出番号	品名	個数	備考
A	六角ボルト	4	M12×55L SW・N付
B	六角高ナット	4	M12
C	皿ネジ	2	M6×20L
D	六角ボルト	12	M8×20L SW付
E	タッピングビス	4	M4×8L

OKG-35EII

電装部品リスト



OKG-35EII 電装部品リスト

見出番号	名称	型式	
①	電源入ランプ緑	IDEC APS-126NG	
②	正転スイッチ黒	IDEC ABS-210NB	
③	正転スイッチカバー黒	IDEC OCS-11B	
④	逆転スイッチ緑	IDEC ABS-210NG	
⑤	逆転スイッチカバー緑	IDEC OCS-11G	
⑥	停止・リセットスイッチ赤	IDEC ABS-211NR	
⑦	停止・リセットスイッチカバー赤	IDEC OCS-11R	
⑧	吐出量調整ボリューム	抵抗器	東京コスモス RV30YN20SB302
		モールドツマミ	サトーパーツ K-2195-M
		目盛	φ55mm 目盛銘盤
⑨	周波数表示カバー	神保電器 防滴プレート836(55mm×45mm角)	
⑩	インバーター異常ランプオレンジ	IDEC APS-122DNA	
⑪	圧力スイッチ(有効/無効)切換スイッチ	IDEC ASS-210N	
⑫	運転スイッチ(本体/リモコン)切換スイッチ	IDEC ASS-211N+1a	
⑬	電源用ブレーカースイッチ	三菱電機 NF30FA3P30A	
⑭	電源用ブレーカースイッチカバー	神保電器 防滴プレート836(φ41.5mm)	
⑮	圧力スイッチコンセント	明工社 MH-2871	
⑯	圧力スイッチコンセントカバー	神保電器 防滴プレート842(φ35.5mm)	
⑰	リモコンコンセント	七星 NCS-25-6-R	
⑱	リモコンコンセントカバー	七星 NCS-25-Rca	
⑲	操作パネル		
⑳	ターミナルブロック	IDEC BAF111SN-1A	
㉑	端子台	春日電機 TR20-7P	
㉒	インバーター	東芝 VFS15-2037PM	
㉓	制御BOX		
電源コード	電源コード	2CT 3.5SQ×4C×10m	
	接地3P防水プラグ	明工社 MP2520	
	接地3P防水コネクタボディ	明工社 MC2615	

オプション

無線用 電源コード	電源コード	ラバロンVCT1.25SQ×2C×0.9m
	2P引掛防水コネクタプラグ	明工社 MH2630



産業機材を開発する

岡三機工株式会社

<http://www.okasankikou.co.jp>

本社 〒554-0012 大阪府大阪市此花区西九条2丁目8-14 ☎06(6464)0570(代)
 川崎営業所 〒210-0803 神奈川県川崎市川崎区川中島2丁目6-3 ☎044(266)2771(代)
 名古屋営業所 〒476-0006 愛知県東海市浅山3丁目121 ☎052(604)0780(代)
 大阪営業所 〒554-0012 大阪府大阪市此花区西九条2丁目8-14 ☎06(6464)0570(代)
 福岡営業所 〒811-2317 福岡県糟屋郡粕屋町長者原東4-7-8 ☎092(938)7222(代)
 大阪工場 〒572-0824 大阪府寝屋川市萱島東3丁目30-15 ☎072(822)5276(代)