

ご使用の前に……

よく読んで予測される事故を回避して、正しく安全にご使用ください。

危険

この表示の記載内容を無視して誤った取扱をすると、人が死亡または重傷を負う危険性が想定される内容を示しています。

- ①洗浄や点検などで機械可動部に手などを入れる場合は、必ず電源を外した状態で行ってください。
- ②通電中は端子部などに触れないでください。感電の恐れがあります。特に濡れた衣服や手で触ると危険です。
- ③機械の動作中はドラム内部への、身体や衣服などの巻き込みに注意してください。
- ④原子力発電・航空・鉄道・船舶・車両・医療機器などの人命や財産に多大な影響が予想される用途、及び食品・飲料などの用途には使用しないでください。
- ⑤防爆仕様ではないため、可燃性ガスなどの雰囲気では使用しないでください。
- ⑥分解・改造は誤動作・破損の原因となりますので行わないでください。
- ⑦本仕様書をよく読みご理解の上、ご使用ください。

警告

この表示の記載内容を無視して誤った取扱をすると、人が傷害を負う危険性が想定される内容を示しています。

- ①モーターやブレーカーなどの部位に直接水がかからないようにしてください。

注意

この表示の記載内容を無視して誤った取扱をすると、物的損害(製品の故障など)が想定される内容を示しています。

- ①アースは必ず接地してください。
- ②チューブやホース内に圧力が残っている状態で、チューブやホースを取り外さないでください。チューブやホース内の残存物が急激に噴き出して非常に危険です。
- ③チューブ・ホースなどは、ひび割れや変形などの異常がないことを点検してから使用してください。
- ④本機には緊急運転モード(EDM)が搭載されています。EDMとはインバーターユニットが過負荷などの原因で動作不能となった時、一時的にポンプを動作させるもので、一次側電源電圧を直接モーターに印加する動作モードです。そのため正転/逆転は主電源の三相配線により異なり、電源周波数に応じた定速運転となります。過負荷状態での長時間運転はモーター焼損などの機械的故障の原因となります。

仕 様

■ニューロータリーポンプ OKG-60ME-L 7.5kW 仕様表

型 式	OKG-60ME-L 7.5kW	ポンピングチューブ	OKASAN50L(50φ×1600)
動 力	7.5kW-4P	電 源 電 圧	三相AC200V
変 速 方 式	インバーター	定 格	インバーター出力定格 33A
吐 出 量	min9ℓ/分~max110ℓ/分	寸 法	W690×D1,350×H1,055mm
吐 出 圧	max3.0MPa	重 量	430kg
ローラー数	3	商品改善のために、予告なく仕様を変更する場合があります。	

■付属品 ・3点式リモコン RC-F-50M ・工具セットH KG-H ・予備チューブ

■オプション ・ポリウム付3点式リモコン RC-V-50M ・5速メモリー機能付ワイヤレスリモコン OKR-SX30-0949
 ・圧カスイッチ付圧力計ユニット ATK-035-50G-SW

各部名称(本体)

■各部名称

- ①ドラム
- ②ギヤードモーター
- ③カバー
- ④吐出カップリング
- ⑤吐出バンド
- ⑥チューブ
- ⑦スプリングヘッド
- ⑧主ローラー×3
- ⑨点検マド
- (ドラムフタ側×3
ドラム正面側×1
鉄カバー(大)×1
鉄カバー(小)×1)
- ⑩吊りフック
- ⑪ガイドローラー×6
- ⑫制御盤
- ⑬EDM
- ⑭吸込カップリング
- ⑮吸込バンド

⑬EDM

緊急運転(EDM)とはインバーターユニットが過負荷などの原因で動作不能となった時、一時的にポンプを動作させるもので、一次側電源電圧を直接モーターに印加する動作モードです。そのため主電源の三相配線が逆相の場合、正転/逆転はそれぞれ逆動作になります。また運転速度は電源周波数に応じた定速運転となります。過負荷状態での長時間運転はモーター焼損などの機械的故障の原因となります。

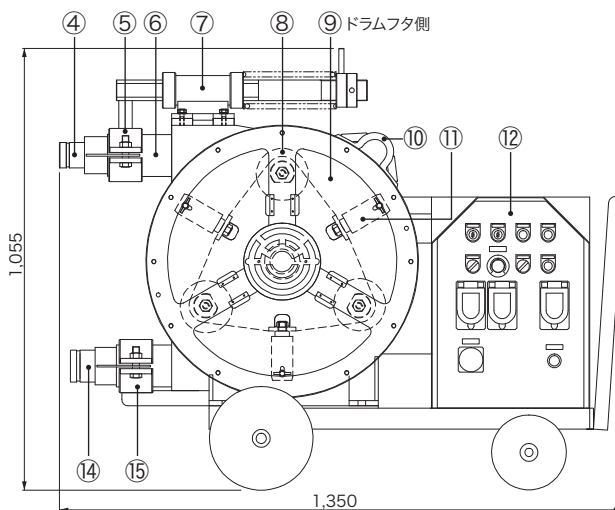
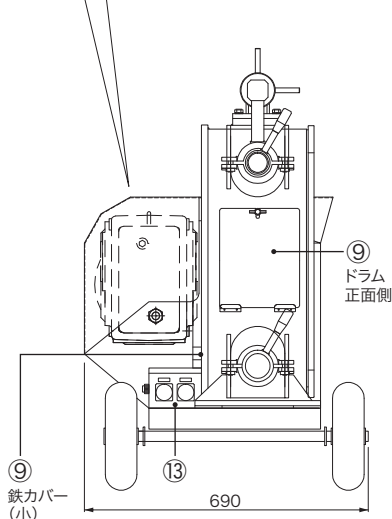
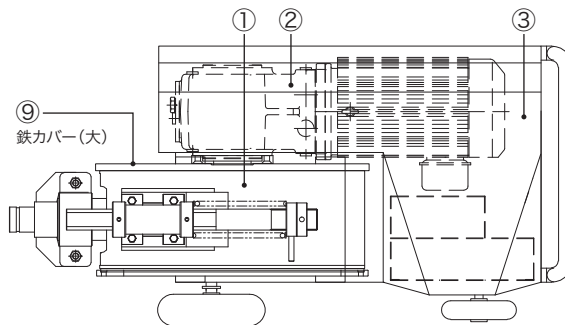
正転/逆転スイッチ

緊急運転用コンセント

EDMで運転する際にプラグを接続します。プラグを接続していない時は必ず防水キャップを取り付けてください。

通常運転用コンセント

緊急運転用コンセントにプラグを接続替えした時は必ず防水キャップを取り付けてください。



各部名称(制御盤)

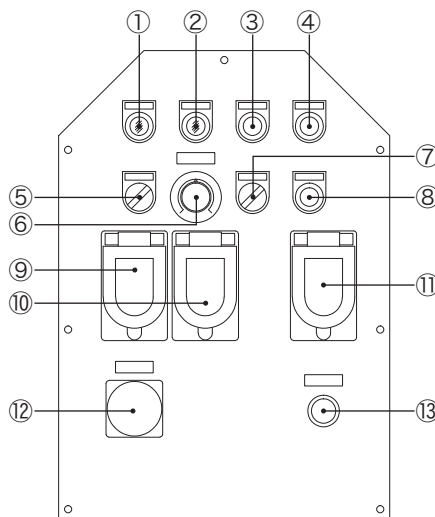
■各部名称

- ①電源入りランプ
- ②インバーター異常ランプ
インバーターユニットのエラー発生時に点灯します。エラーのリセットは⑧で行います。
- ③正転スイッチ
- ④逆転スイッチ
- ⑤圧力スイッチ有効/無効切換スイッチ
⑨に圧力スイッチを接続する場合は有効にしてください。有効で圧力スイッチの接続がない場合、ポンプは動作しません。
- ⑥吐出量調整ボリューム
吐出量調整機能付きリモコンを使用する場合は、ボリューム位置をmin位置にしてください。min位置ではリモコン側の調整機能が有効となります。min位置から右に回すとリモコンの調整機能は無効となり、⑥のボリューム位置で運転します。

⑦本体/リモコン切換スイッチ

リモコンを使用する場合はリモコン側にします。リモコン側になると⑫にリモコンを接続しないと、③④⑧の各スイッチは無効となります。⑫にリモコンを接続すると③④⑧の各スイッチとリモコンスイッチの両方が有効になります。

- ⑧停止・リセットスイッチ
- ⑨圧力スイッチ用コンセント
- ⑩周波数表示確認用マド
- ⑪電源スイッチ
- ⑫電源コンセント
AC三相200V 1.5kW以下
- ⑬リモコン用コンセント



ご注意

●三相200V配線について

本機は(R・赤)(S・白)(T・黒)(アース・緑)で色別しています。UVW表記の場合は(U・赤)(V・白)(W・黒)(アース・緑)となります。

●正相/逆相運転について

インバーターユニットを介した通常運転では、正相/逆相は問題になりません。ただし緊急運転の場合、逆相接続では正転、逆転がそれぞれ反対の動作になります。その場合は1次側配線の(R・赤)と(T・黒)を入れ換えてください。



産業機材を開発する

岡三機工株式会社

<http://www.okasankikou.co.jp>

本社 〒554-0012 大阪府大阪市此花区西九条2丁目8-14 ☎06(6464)0570(代)
 川崎営業所 〒210-0803 神奈川県川崎市川崎区川中島2丁目6-3 ☎044(266)2771(代)
 名古屋営業所 〒476-0006 愛知県東海市浅山3丁目121 ☎052(604)0780(代)
 大阪営業所 〒554-0012 大阪府大阪市此花区西九条2丁目8-14 ☎06(6464)0570(代)
 福岡営業所 〒811-2317 福岡県糟屋郡粕屋町長者原東4-7-8 ☎092(938)7222(代)
 大阪工場 〒572-0824 大阪府寝屋川市萱島東3丁目30-15 ☎072(822)5276(代)