

ご使用の前に……

よく読んで予測される事故を回避して、正しく安全にご使用ください。

危険

この表示の記載内容を無視して誤った取扱をすると、人が死亡または重傷を負う危険性が想定される内容を示しています。

- ①洗淨や点検などで機械可動部に手などを入れる場合は、必ず電源を外した状態で行ってください。
- ②通電中は端子部などに触れないでください。感電の恐れがあります。特に濡れた衣服や手で触ると危険です。
- ③機械の動作中は機械内部への、身体や衣服などの巻き込みに注意してください。
- ④原子力発電・航空・鉄道・船舶・車両・医療機器などの人命や財産に多大な影響が予想される用途、及び食品・飲料などの用途には使用しないでください。
- ⑤防爆仕様ではないため、可燃性ガスなどの雰囲気では使用しないでください。
- ⑥分解・改造は誤動作・破損の原因となりますので行わないでください。
- ⑦本仕様書をよく読みご理解の上、ご使用ください。

警告

この表示の記載内容を無視して誤った取扱をすると、人が傷害を負う危険性が想定される内容を示しています。

- ①安全枠を使用せず動作させることは非常に危険です。動作させる時は必ず安全枠を使用してください。

注意

この表示の記載内容を無視して誤った取扱をすると、物的損害(製品の故障など)が想定される内容を示しています。

- ①アースは必ず接地してください。
- ②モータやブレーカなどの電気部品や制御盤に直接水がかからないようにしてください。

仕 様

■仕様表

| 型 式 | OKH-A90 | OKH-A200 |
|-------------|---|---|
| ホッパ容量(安全枠下) | 90L | 200L |
| 動 力 | 0.4kW-4P | 1.5kW-4P |
| 電 源 電 圧 | 三相AC200V | 三相AC200V |
| 定 格 | 2.35A:50Hz 2.05A:60Hz | 6.97A:50Hz 6.29A:60Hz |
| 排 出 口 径 | 50G | 100S |
| ホッパ寸法 | 650×650mm | 800×745mm |
| 寸 法 | 幅660×奥行900×高さ620mm | 幅900×奥行1,045×高さ935(安全枠なし時810)mm |
| 重 量 | 85kg(安全枠を含まない) | 185kg(安全枠を含まない) |
| 電 源 コード | コード長5m 電源スイッチ及びプラグ付 | コード長5m |
| 付 属 品 | <ul style="list-style-type: none"> ●安全枠(重量7kg) ●ドレンゴム栓 | <ul style="list-style-type: none"> ●安全枠(重量30kg) |
| オ プ シ ョ ン | <ul style="list-style-type: none"> ●サクシオンホース ●パイプレータ付金網金枠(重量21kg) | <ul style="list-style-type: none"> ●サクシオンホース ●パイプレータ付金網金枠(重量20kg) |

商品改善のために、予告なく仕様を変更する場合があります。

ご注意

●三相200V配線について

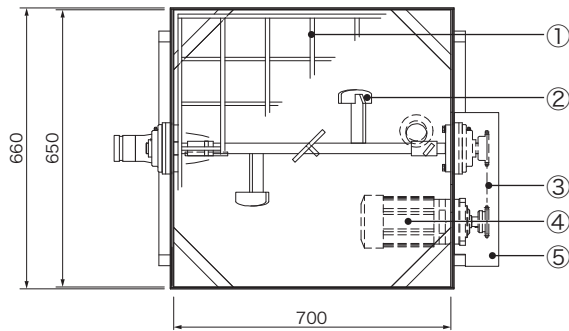
本機は(R・赤)(S・白)(T・黒)(アース・緑)で色別しています。UVW表記の場合は(U・赤)(V・白)(W・黒)(アース・緑)となります。

●電源コードについて

電源コードを接続する際は、電源スイッチがOFFになっていることを必ず確認してください。

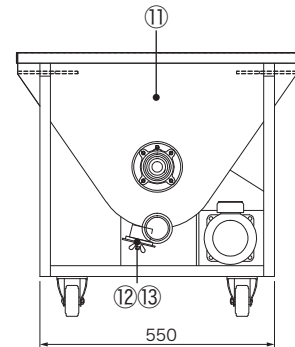
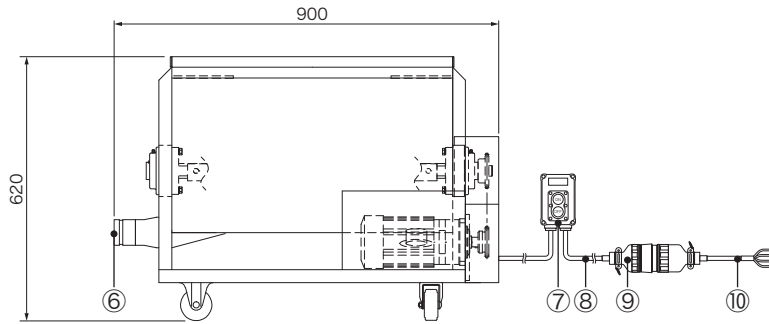
各部名称(本体)

OKH-A90



■各部名称

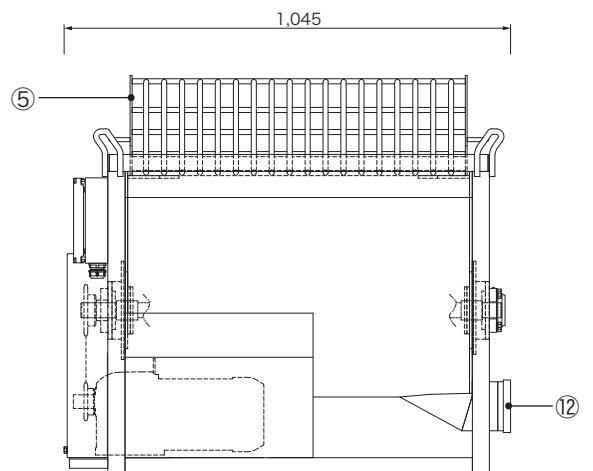
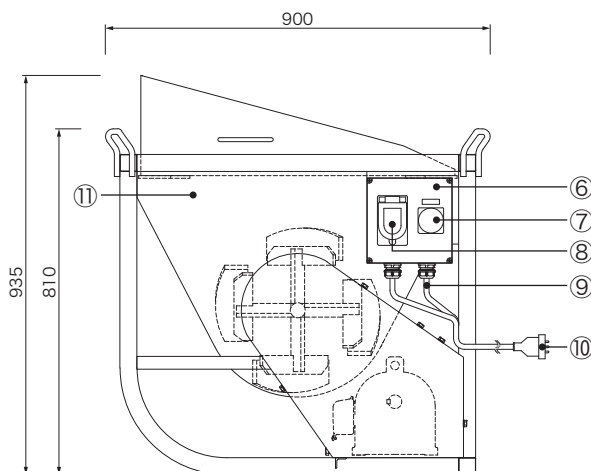
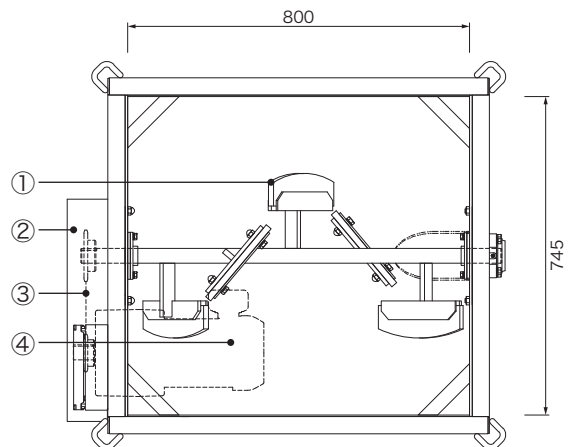
- | | |
|------------------|--------------|
| ①安全枠 | ⑧電源コード 5m |
| ②アジテータ | ⑨電源プラグ |
| ③チェーン | ⑩200V電源用アダプタ |
| ④モーター | ⑪ホッパ |
| ⑤モーター・チェーンカバー | ⑫ドレン |
| ⑥排出口 | ⑬ドレンゴム栓 |
| ⑦電源スイッチ (ON/OFF) | |



OKH-A200

■各部名称

- | | |
|--------------|-----------|
| ①カクハン羽根 | ⑧モータブレーカ |
| ②モータ・チェーンカバー | ⑨電源コード 5m |
| ③チェーン | ⑩電源プラグ |
| ④モーター | ⑪ホッパ |
| ⑤安全枠 | ⑫排出口 |
| ⑥制御盤 | |
| ⑦パイブレータコンセント | |



「練って」「送る」機械を創る

岡三機工株式会社

<http://www.okasankikou.co.jp>

本社 554-0012 大阪府大阪市此花区西九条2丁目8-14 ☎06 (6464) 0575(代)
 川崎営業所 〒210-0803 神奈川県川崎市川崎区川中島2丁目6-3 ☎044 (266) 2771(代)
 名古屋営業所 〒476-0006 愛知県東海市浅山3丁目12-1 ☎052 (604) 0780(代)
 大阪営業所 〒554-0012 大阪府大阪市此花区西九条2丁目8-14 ☎06 (6464) 0570(代)
 福岡営業所 〒811-2317 福岡県糟屋郡粕屋町長者原東4-7-8 ☎092 (938) 7222(代)
 大阪工場 〒572-0824 大阪府寝屋川市萱島東3丁目30-15 ☎072 (822) 5276(代)