

ご使用前に……

よく読んで予測される事故を回避して、正しく安全にご使用ください。

⚠ 危険

この表示の記載内容を無視して誤った取扱をすると、人が死亡または重傷を負う危険性が想定される内容を示しています。

- ①洗淨や点検などで機械可動部に手などを入れる場合は、必ず電源を外した状態で行ってください。
- ②通電中は端子部などに触れないでください。感電の恐れがあります。特に濡れた衣服や手で触ると危険です。
- ③機械の動作中はドラム内部への、身体や衣服などの巻き込みに注意してください。
- ④原子力発電・航空・鉄道・船舶・車両・医療機器などの人命や財産に多大な影響が予想される用途、及び食品・飲料などの用途には使用しないでください。
- ⑤防爆仕様ではないため、可燃性ガスなどの雰囲気では使用しないでください。
- ⑥分解・改造は誤動作・破損の原因となりますので行わないでください。
- ⑦本仕様書をよく読みご理解の上、ご使用ください。

⚠ 警告

この表示の記載内容を無視して誤った取扱をすると、人が傷害を負う危険性が想定される内容を示しています。

- ①チューブやホース内に圧力が残っている状態で、チューブやホースを取り外さないでください。チューブやホース内の残存物が急激に噴き出して非常に危険です。
- ②チューブ・ホースなどは、ひび割れや変形などの異常がないことを点検してから使用してください。

⚠ 注意

この表示の記載内容を無視して誤った取扱をすると、物的損害(製品の故障など)が想定される内容を示しています。

- ①アースは必ず接地してください。
- ②モーターやブレーキなどの電気部品や制御盤に直接水がかからないようにしてください。

仕 様

■ニューロータリーポンプ OKP-40MS/OKG-40MS 仕様表

型番	OKP-40MS		OKG-40MS	
	吐出量	最小25~最大52L/分:50Hz	最小30~最大63L/分:60Hz	最小20~最大42L/分:50Hz
吐出圧	最大3.5MPa			
ポンピングチューブ	OKASAN 35			
ローラー数	2		3	
動力	3.7kW-4P			
変速方式	無段ベルト変速			
電源電圧	三相AC200V			
定格	15.6A:50Hz		14.6A:60Hz	
寸法	幅715×奥行1,235×高さ915mm			
重量	280kg		285kg	

商品改善のために、予告なく仕様を変更する場合があります。

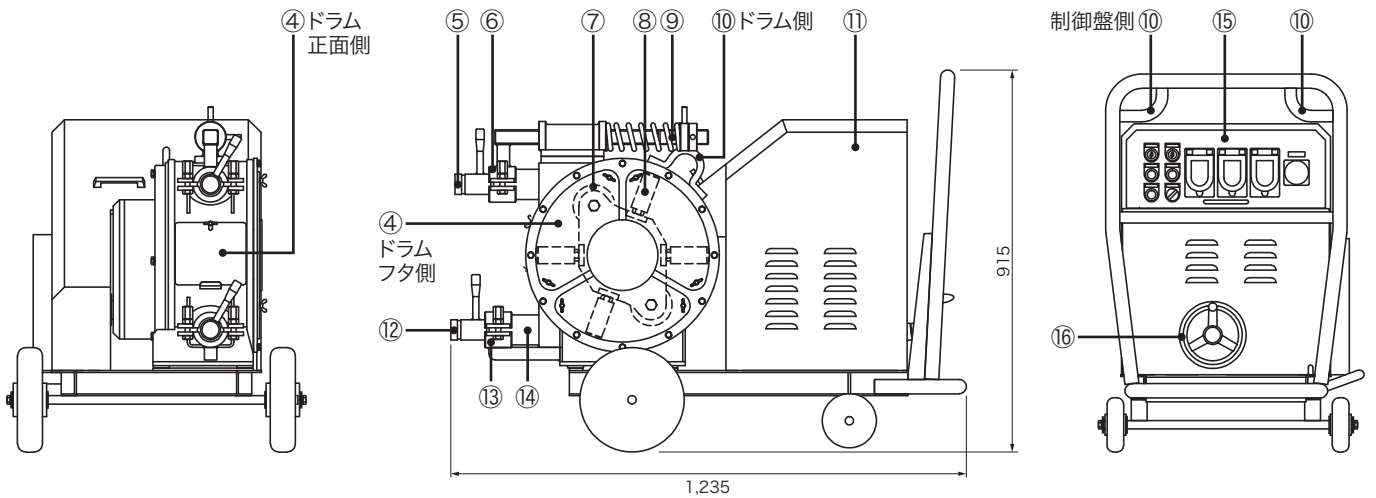
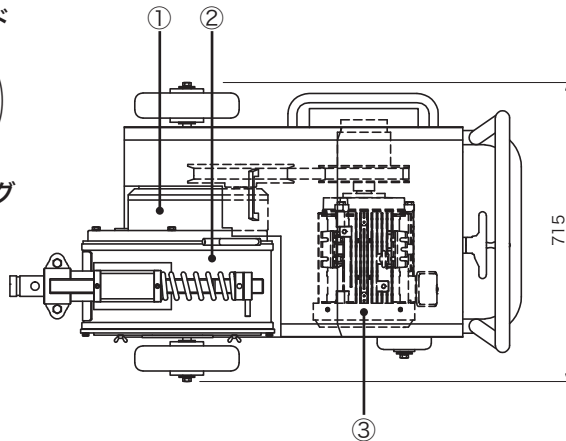
■付属品 ・3点式リモコン RC-A-50M(正逆) ・工具セットF KG-F ・予備チューブ

各部名称(本体)

(単位:mm)

■各部名称

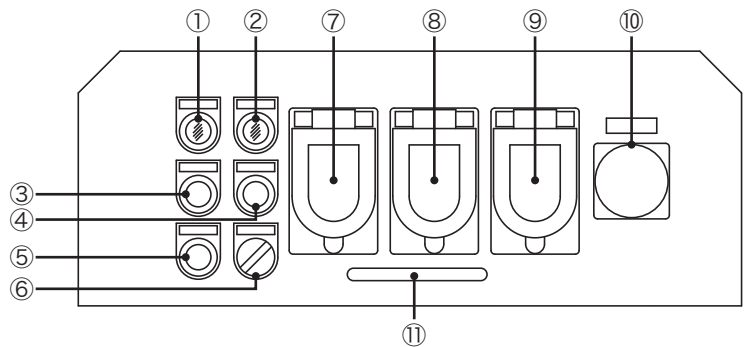
- | | |
|---------------------------------|------------------------------|
| ①減速機 | ⑨スプリングヘッド |
| ②ドラム | ⑩吊りフック
(ドラム側×1
制御盤側×2) |
| ③モーター | ⑪カバー |
| ④点検マド
(ドラムフタ側×3
ドラム正面側×1) | ⑫吸込カップリング |
| ⑤吐出カップリング | ⑬吸込バンド |
| ⑥吐出バンド | ⑭チューブ |
| ⑦主ローラー
(OKP×2
OKG×3) | ⑮制御盤 |
| ⑧ガイドローラー
(OKP×8
OKG×6) | ⑯変速ハンドル |



各部名称(制御盤)

■各部名称

- | | |
|--------------------|--------------|
| ①電源ランプ | ⑦サーマルリレー |
| ②サーマル異常ランプ | ⑧電源用ブレーカスイッチ |
| ③正転スイッチ | ⑨リモコンコンセント |
| ④逆転スイッチ | ⑩パイブレータコンセント |
| ⑤停止スイッチ | ⑪電装引出ハンドル |
| ⑥本体/リモコン
切替スイッチ | |



ご注意

●配線について

本機は(R・赤)(S・白)(T・黒)(アース・緑)で色別しています。UVW表記の場合は(U・赤)(V・白)(W・黒)(アース・緑)となります。

●逆相接続について

1次側電源の配線が逆相の場合は、ポンプの回転方向が逆転します。正常な回転方向は、正転はドラムフタ側から見て反時計回りです。逆相の場合は1次側配線のRとTを入れ換えてください。配線変更するときは供給元電源を確実に切ってから行ってください。



「練って」「送る」機械を創る

岡三機工株式会社

<http://www.okasankikou.co.jp>

本社 〒554-0012 大阪府大阪市此花区西九条2丁目8-14 ☎06(6464)0575(代)
 川崎営業所 〒210-0803 神奈川県川崎市川崎区中島2丁目6-3 ☎044(266)2771(代)
 名古屋営業所 〒476-0006 愛知県東海市浅山3丁目121 ☎052(604)0780(代)
 大阪営業所 〒554-0012 大阪府大阪市此花区西九条2丁目8-14 ☎06(6464)0570(代)
 福岡営業所 〒811-2317 福岡県糟屋郡粕屋町長者原東4-7-8 ☎092(938)7222(代)
 大阪工場 〒572-0824 大阪府寝屋川市萱島東3丁目30-15 ☎072(822)5276(代)