

ご使用の前に……

よく読んで予測される事故を回避して、正しく安全にご使用ください。



危険

生命に関わる重大な事故の原因となります。

- ①セメント系材料を混練するための攪拌機以外の用途に使用しないでください。
- ②分解・改造は誤作動・破損の原因になりますので、行わないでください。
- ③可燃物や可燃性ガスなどの近くで使用しないでください。
- ④燃料はエンジンを止めてから補給してください。
- ⑤排気ガス出口付近には、燃えやすい物は近付けないでください。
- ⑥室内やトンネル内など、換気の悪い場所では使用しないでください。
- ⑦付属のエンジン取扱説明書をよく読んで、ご理解の上ご使用ください。



警告

重大な事故の原因となります。

- ①エンジンの周りは火気厳禁です。
- ②運転中は回転体や可動部に触れないでください。点検などで触れる場合は、必ずエンジンを停止してから行ってください。
- ③エンジンなどは、運転中・運転直後にかなり高温になりますので、触らないでください。
- ④安全のため、カバーやミキサーフタなどは必ず取り付けられた状態で運転してください。
- ⑤RING羽根は羽根の摩耗が進むと羽根やRING部が鋭利になります。素手で触れないように注意してください。



注意

ケガや本体破損、物品破損の原因となります。

- ①運転前には、プーリーやベルトの張力、ボルトの締め付けなどに異常がないか確認してください。
- ②エンジンなどの駆動部やバッテリーに水がかからないようにしてください。
- ③移動の際はハンドルを持って移動してください。



ご注意ください

羽根は、摩耗が進むと羽根やRING部が鋭利になります。素手で触れないようにご注意ください。

仕様

■エンジンミキサー OKZ-100Y 仕様表

型式	OKZ-100Y
ミキサー部容量	175L
推奨混練量	50~100L
羽根型式	OKASAN-RING 4枚羽根(特許第4981003号)
回転数	480~940rpm アクセルレバーにて調整
動力	空冷4サイクル傾斜型横軸OHV式ガンリンエンジン 三菱重工エンジンシステム(株) GB181LE-993
連続定格出力	3.4kW(4.7PS) / 1,800rpm

最大出力	4.6kW(6.3PS) / 2,000rpm	
使用燃料	自動車用無鉛ガンリン	
燃料タンク容量	3.6L	
重量	240kg	
寸法	幅	860mm
	奥行	1,750mm
	高さ	1,000mm

付属品: ホースアタッチメント φ100mm オプション: 1袋練アタッチメント

商品改善のために、予告なく仕様を変更する場合があります。

メンテナンスについて

- ①作業終了後は……
- ①機械に付着したセメント材料を取り除いてください
 - ②ミキサー内の羽根がすべて隠れる程度に、洗い水を投入して回転させてください
※羽根と羽根軸の間に入り込んだセメントを取り除くためです。必ず毎作業終了後に行ってください
 - ③水がセメント色に汚れなくなったら終了です

- ②RING羽根の交換… RING羽根が摩耗してきたら交換時期です。摩耗している部分は鋭利になっていますので注意してください。
※必ずエンジンが停止した状態で作業を行ってください

取り外し	<ul style="list-style-type: none"> ①羽根頂点のボルトを抜き、三角錐上部を外します ②横方向のボルトを緩めて羽根本体を引き抜きます <p>※固着されていて外れない場合があります。もよりの弊社営業所にご相談ください</p>
取り付け	<ul style="list-style-type: none"> ①羽根を羽根軸に差し込みます ②横方向のボルトを締めて固定します ③三角錐上部を乗せ、上からボルトで固定します <p>※羽根軸にグリスを塗っておくと、スムーズに作業できます</p>

- ③ベルトの交換…… エンジンとギヤボックス間にベルトA、ギヤボックスと羽根軸間にベルトBがあります。エンジンベース側のテンション調整ボルトAとギヤボックス側のテンション調整ボルトBでベルトの交換、張りの調整を行います。
※必ずエンジンが停止した状態で作業を行ってください

取り外し	<ul style="list-style-type: none"> ①エンジンベース側の調整ボルトAを動かし、ベルトAのテンションを緩めて外します ②ギヤボックス側の調整ボルトBを動かし、ベルトBのテンションを緩めて外します
取り付け	<ul style="list-style-type: none"> ①羽根軸側プーリーとギヤボックス側プーリーにベルトBを掛け、ギヤボックス側の調整ボルトBでベルトBの張りを調整します ②ベルトBの取り付け完了後、ギヤボックス側プーリーと遠心クラッチにベルトAを掛け、エンジンベース側の調整ボルトAで張りを調整します

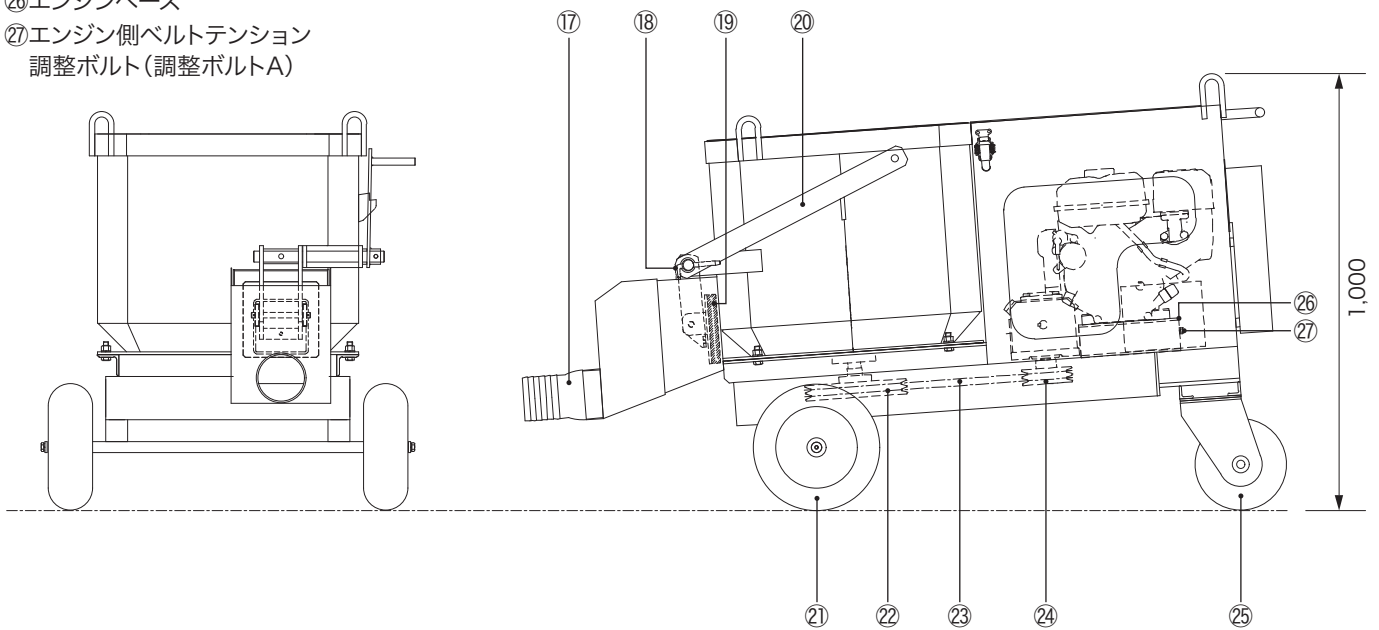
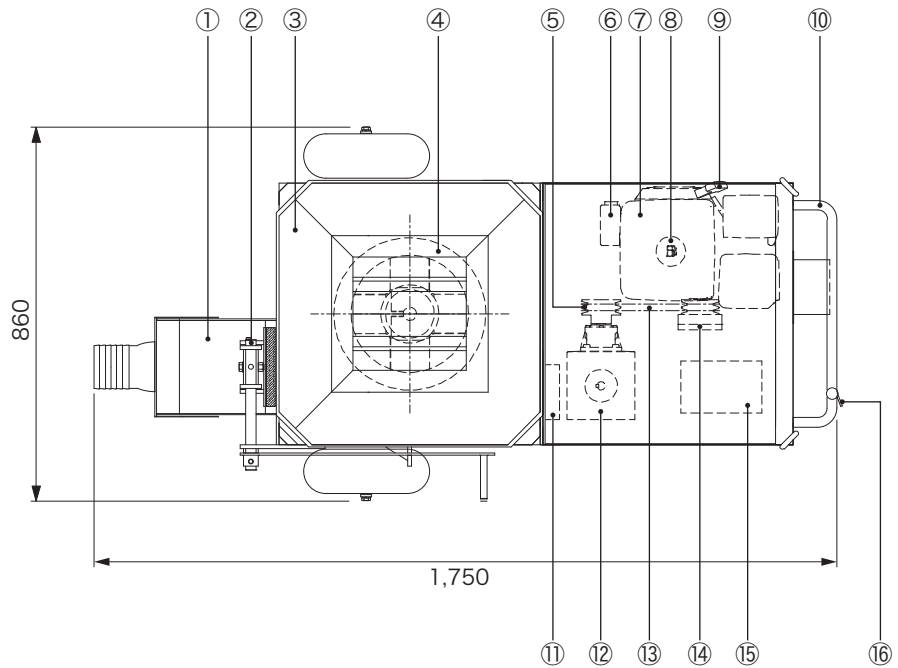
- ④吐出口パッキンの交換…… 水漏れが発生しはじめたら交換の時期です。

取り外し	<ul style="list-style-type: none"> ①吐出口・ハンドル脱着ピンを抜きます ②吐出口セットをミキサーから外します <p>※パッキンは接着剤で接着されています。カッターナイフなどで削ぎ落としてください ※手などを切らないようにご注意ください</p>
取り付け	<ul style="list-style-type: none"> ①新しいパッキンを、吐出口セットのフタ中央に接着剤などで接着します ②接着剤が乾いてから、吐出口セットとハンドルをミキサーに組み付けます ③吐出口・ハンドル脱着ピンを組み付けます

各部名称(本体)

■各部名称

- ①吐出シュート
- ②吐出口セット
- ③ミキサーフタ
- ④羽根OKZ-R100
- ⑤エンジン側プーリー
- ⑥セル
- ⑦燃料タンク
- ⑧給油口
- ⑨エンジン
- ⑩移動用ハンドル
- ⑪ギヤボックス側ベルトテンション調整ボルト(調整ボルトB)
- ⑫ギヤボックス
- ⑬エンジン側ベルト(ベルトA)
- ⑭遠心クラッチ
- ⑮バッテリー
- ⑯アクセルレバー
- ⑰ホースアタッチメント
- ⑱吐出口・ハンドル脱着ピン
- ⑲吐出口パッキン
- ⑳吐出ハンドル
- ㉑車輪×2
- ㉒羽根側プーリー大
- ㉓羽根側ベルト(ベルトB)
- ㉔羽根側プーリー小
- ㉕ブレーキ付き自在車輪×2
- ㉖エンジンベース
- ㉗エンジン側ベルトテンション調整ボルト(調整ボルトA)



ご注意

エンジンの各部名称の詳細、点検の詳細などについては、別途付属のエンジン取扱説明書をよくご覧ください。



『練って』『送る』機械を創る

岡三機工株式会社

<http://www.okasankikou.co.jp>

本社 〒554-0012 大阪府大阪市此花区西九条2丁目8-14 ☎06(6464)0570(代)
 川崎営業所 〒210-0803 神奈川県川崎市川崎区川中島2丁目6-3 ☎044(266)2771(代)
 名古屋営業所 〒476-0006 愛知県東海市浅山3丁目121 ☎052(604)0780(代)
 大阪営業所 〒554-0012 大阪府大阪市此花区西九条2丁目8-14 ☎06(6464)0570(代)
 福岡営業所 〒811-2317 福岡県糟屋郡粕屋町長者原東4-7-8 ☎092(938)7222(代)
 大阪工場 〒572-0824 大阪府寝屋川市萱島東3丁目30-15 ☎072(822)5276(代)