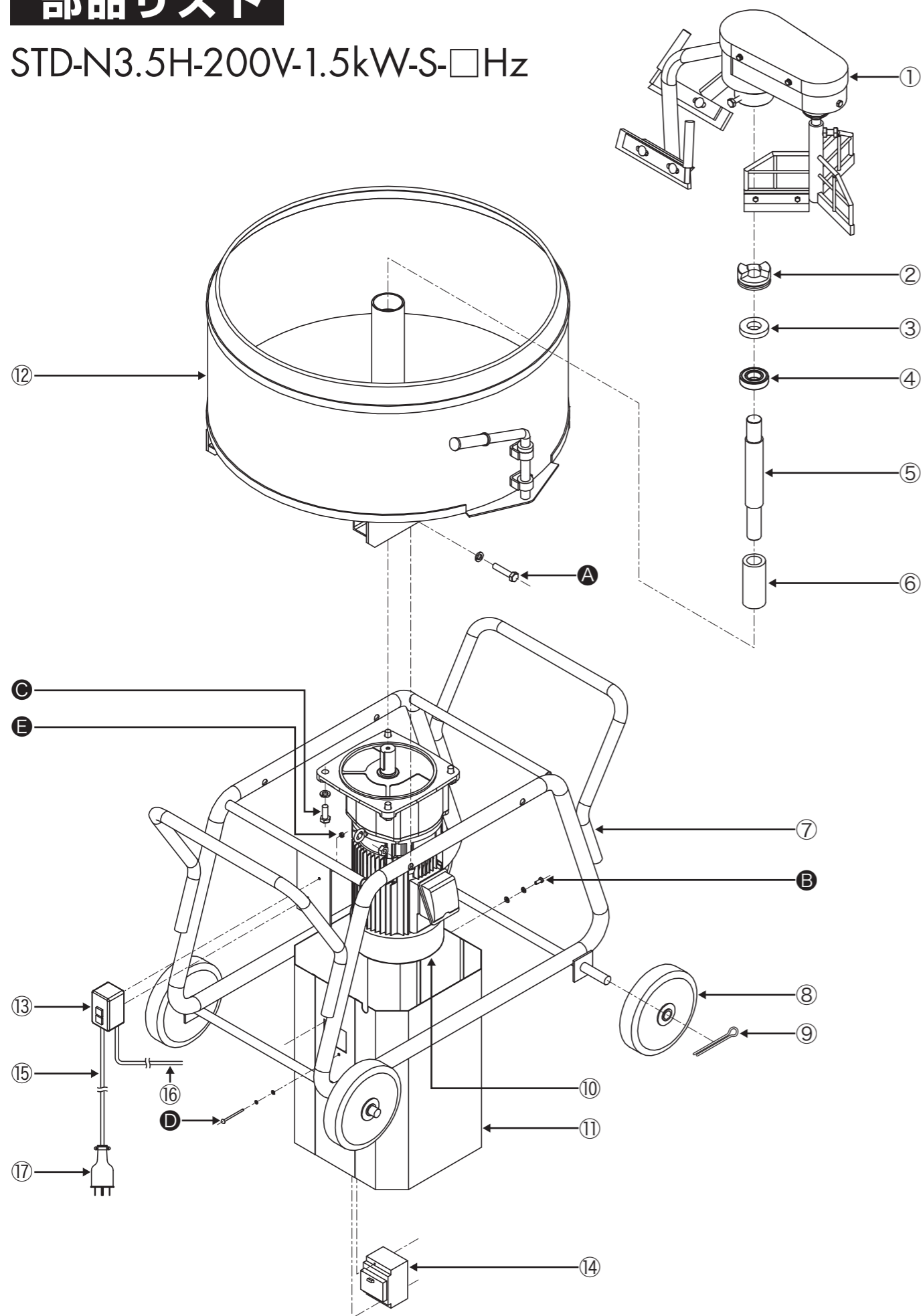


# STDシリーズ 部品リスト

STD-N3.5H-200V-1.5kW-S-□Hz

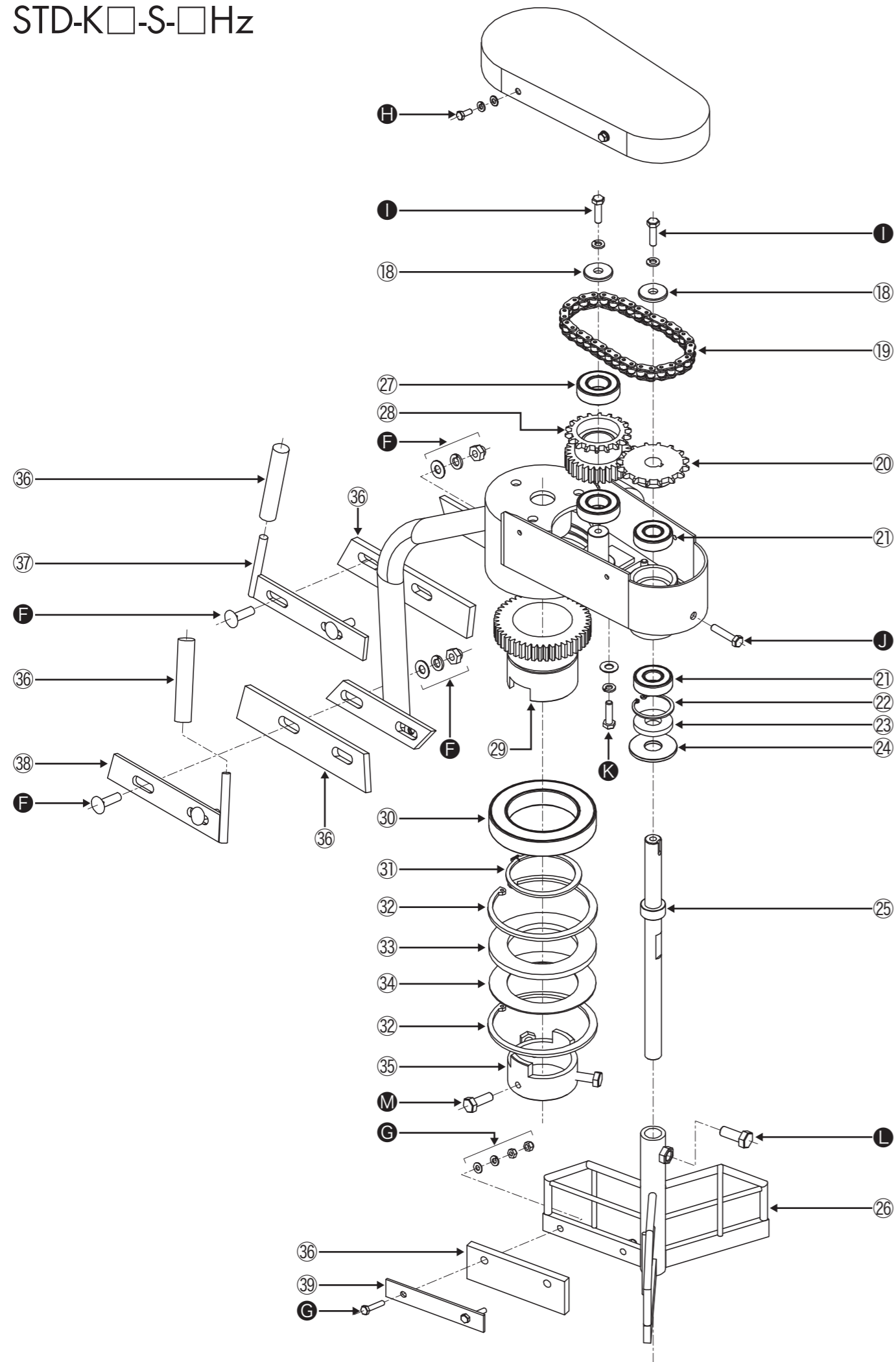


## STDシリーズ 部品リスト

番号	ミキサー型式	STD-N3.5L/H-200V-1.5kW-S-50Hz/60Hz	STD-N4.5L/H-200V-1.5kW-S-50Hz/60Hz
①	完成羽根	STD-K3.5-S-50Hz/60Hz	STD-K4.5-S-50Hz/60Hz
②	駆動カム	共通	
③	オイルシール	D30×62×10	
④	シャフトベアリング	6206接触シール型	
⑤	ミキサーシャフト	1.5kW用	
⑥	モーターカップリング	1.5kW用	
⑦	フレーム	共通	
⑧	車輪	プレス200mm	
⑨	割ピン	60mm	
⑩	モーター	富士変速機 VX15-045EMF	
⑪	モーターカバー	1.5kW用	
⑫	ミキサードラム	外径780mm	外径900mm
⑬	スイッチ	大日製作所 DKW233	
⑭	ブレーカースイッチ	三菱 MB30-CS7.1A	
⑮	コード	1CT2SQ×4C×5m	
⑯	コード	1CT2SQ×4C×1.5m	
⑰	プラグ 4P20A	明工社 MP2520	

番号	名称	数量
Ⓐ	六角ボルト M12×55mm・SW・N	4
Ⓑ	六角ボルト M6×12mm・SW・W	2
Ⓒ	六角ボルト M12×30mm・SW	4
Ⓓ	なべ小ネジ M4×60mm・SW・W	2
Ⓔ	六角ナット M4・W	2

# STD-K□-S-□Hz



## STDシリーズ完成羽根 部品リスト

番号	完成羽根	STD-K2.8/3.5/4.5-S-50Hz/60Hz	数量
18	エンドプレート	共通	2
19	チェーン 60Hz	40#38L	1
	チェーン 50Hz	40#36L	
20	従動側スプロケット 60Hz	40#20B	1
	従動側スプロケット 50Hz	40#16B	
21	回転羽根ベアリング	6204接触シール型	2
22	スナップリングA	H-47穴用	1
23	オイルシール	D20×47×7	1
24	オイルシール押え板	共通	1
25	回転羽根シャフト	共通	1
26	回転羽根	共通	1
27	従動側ベアリング	6205接触シール型	2
28	駆動側ギヤ付スプロケット	40#18Bギヤ付	1
29	カム付ギヤ	共通	1
30	駆動側ベアリング	6017接触シール型	1
31	スナップリングB	S-85軸用	1
32	スナップリングC	H-130穴用	2
33	フェルトパッキン	共通	1
34	フェルト押え板	共通	1
35	パイプカム	共通	1
36	スクレーパーゴムセット	STD-GMS	1
37	ゴム押え板(外)	STD-SFB	1
38	ゴム押え板(内)	STD-UFB	1
39	ゴム押え板(回転)	STD-KFB	1

番号	名称	数量
F	丸角根 M10×40mm・袋ナット・PW・SW	4
G	六角ボルト M6×35mm・袋ナット・ナット・PW・SW	2
H	六角ボルト M6×12mm・PW・SW	4
I	六角ナット M8×15mm・SW	2
J	六角ナット M8×50mm	1
K	六角ナット M8×15mm・PW・SW	2
L	六角ナット M10×30mm	1
M	六角ナット M10×15mm	3



産業機材を開発する

**岡三機工株式会社**

<http://www.okasankikou.co.jp>

本社 〒554-0012 大阪府大阪市此花区西九条2丁目8-14 ☎06(6464)0570(代)  
 川崎営業所 〒210-0803 神奈川県川崎市川崎区川中島2丁目6-3 ☎044(266)2771(代)  
 名古屋営業所 〒476-0006 愛知県東海市浅山3丁目121 ☎052(604)0780(代)  
 大阪営業所 〒554-0012 大阪府大阪市此花区西九条2丁目8-14 ☎06(6464)0570(代)  
 福岡営業所 〒811-2317 福岡県糟屋郡粕屋町長者原東4-7-8 ☎092(938)7222(代)  
 大阪工場 〒572-0824 大阪府寝屋川市萱島東3丁目30-15 ☎072(822)5276(代)