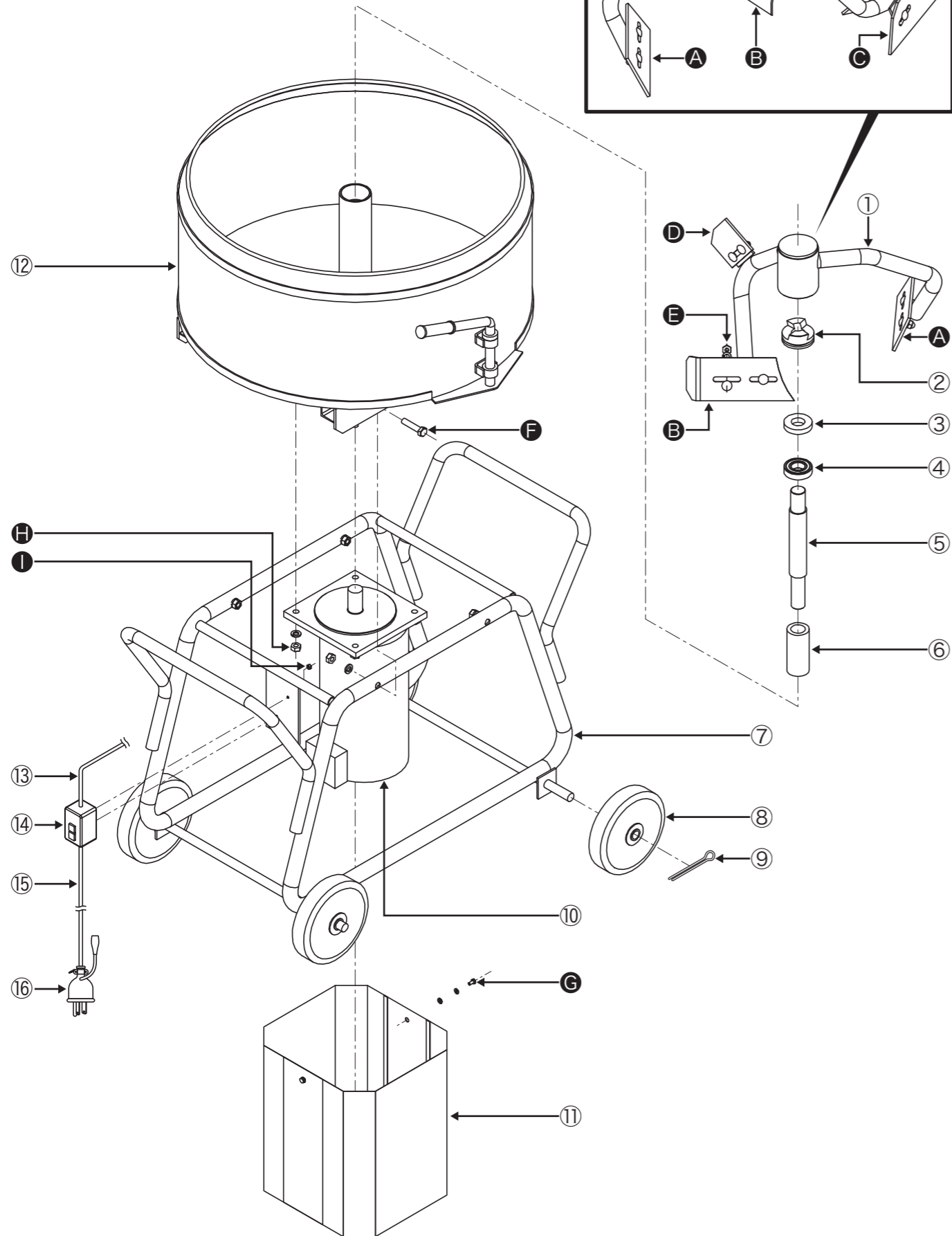


STRシリーズ 部品リスト

STR-N3.5H



STRシリーズ 部品リスト

番号	ミキサー型式	STR-N2L/H/UD	STR-N2.8L/H/UD	STR-N3.5H
①	完成羽根	STR-K2	STR-K2.8	STR-K3.5
A	外羽根	STR-S2	STR-S3	
B	内羽根	STR-U2		
C	三角羽根	—		
D	補助羽根	STR-H2		
②	駆動カム	N2用	N2.8/N3.5/4/4.5用共通	
③	フェルトパッキン	N2用	N2.8/N3.5/4/4.5用共通	
④	シャフトベアリング	6305接触シール型	6206接触シール型	
⑤	ミキサーシャフト	N2用	N2.8/N3.5用共通	
⑥	モーターカップリング	N2用	N2.8/N3.5用共通	
⑦	フレーム	N2/N2.8用共通		N3.5用
⑧	車輪	プレス150mm		プレス200mm
⑨	割ピン	60mm		
⑩	モーター	住友 ZNFM05-1281-CB-50	シグマ技研 SMF2-08-50	
⑪	モーターカバー	N2用	N2.8用	N3.5用
⑫	ミキサードラム	外径610mm	外径665mm	外径780mm
⑬	コード	VCTF2SQ×3C×0.9mGY		
⑭	スイッチ	春日電機 BS215B2		
⑮	コード	VCTF2SQ×3C×3.1mGY		
⑯	プラグ	日動工業 PP01		

番号	ミキサー型式	STR-4	STR-4.5
①	完成羽根	STR-K4	STR-K4.5
A	外羽根	STR-S4	
B	内羽根	STR-U4	
C	三角羽根	STR-SA4	
D	補助羽根	STR-H2	
②	駆動カム	N2.8/N3.5/4/4.5用共通	
③	フェルトパッキン	N2.8/N3.5/4/4.5用共通	
④	シャフトベアリング	6206接触シール型	
⑧	車輪	プレス200mm	
⑨	割ピン	60mm	
⑫	ミキサードラム	外径860mm	外径900mm
⑬	コード	VCTF2SQ×3C×0.9mGY	VCTF2SQ×3C×0.5mGY
⑭	スイッチ	春日電機 BS215B2	春日電機 BS215B3
⑮	コード	VCTF2SQ×3C×3.1mGY	VCTF2SQ×3C×3.5mGY
	サーキットプロテクター	—	パナソニック BAC102105
	サーキットプロテクター取付金具	—	パナソニック BAC9002
	100V/200V切換スイッチ	—	IDEC/ASS211N+1b
	スイッチボックス	—	日東工業 150×150×75
⑯	プラグ	日動工業 PP01	

番号	名称	数量
E	丸角根 M10×25mm・袋ナット・SW・W	各2/羽根
F	六角ボルト M12×55mm・SW・N	4
G	六角ボルト M6×12mm・SW・W	2
H	六角ナット M12×SW	4
I	六角ナット M4・W	2

産業機材を開発する

岡三機工株式会社

http://www.okasankikou.co.jp

本社 〒554-0012 大阪府大阪市此花区西九条2丁目8-14 ☎06(6464)0570(代)
 川崎営業所 〒210-0803 神奈川県川崎市川崎区川中島2丁目6-3 ☎044(266)2771(代)
 名古屋営業所 〒476-0006 愛知県東海市浅山3丁目121 ☎052(604)0780(代)
 大阪営業所 〒554-0012 大阪府大阪市此花区西九条2丁目8-14 ☎06(6464)0570(代)
 福岡営業所 〒811-2317 福岡県糟屋郡粕屋町長者原東4-7-8 ☎092(938)7222(代)
 大阪工場 〒572-0824 大阪府寝屋川市菅島東3丁目30-15 ☎072(822)5276(代)