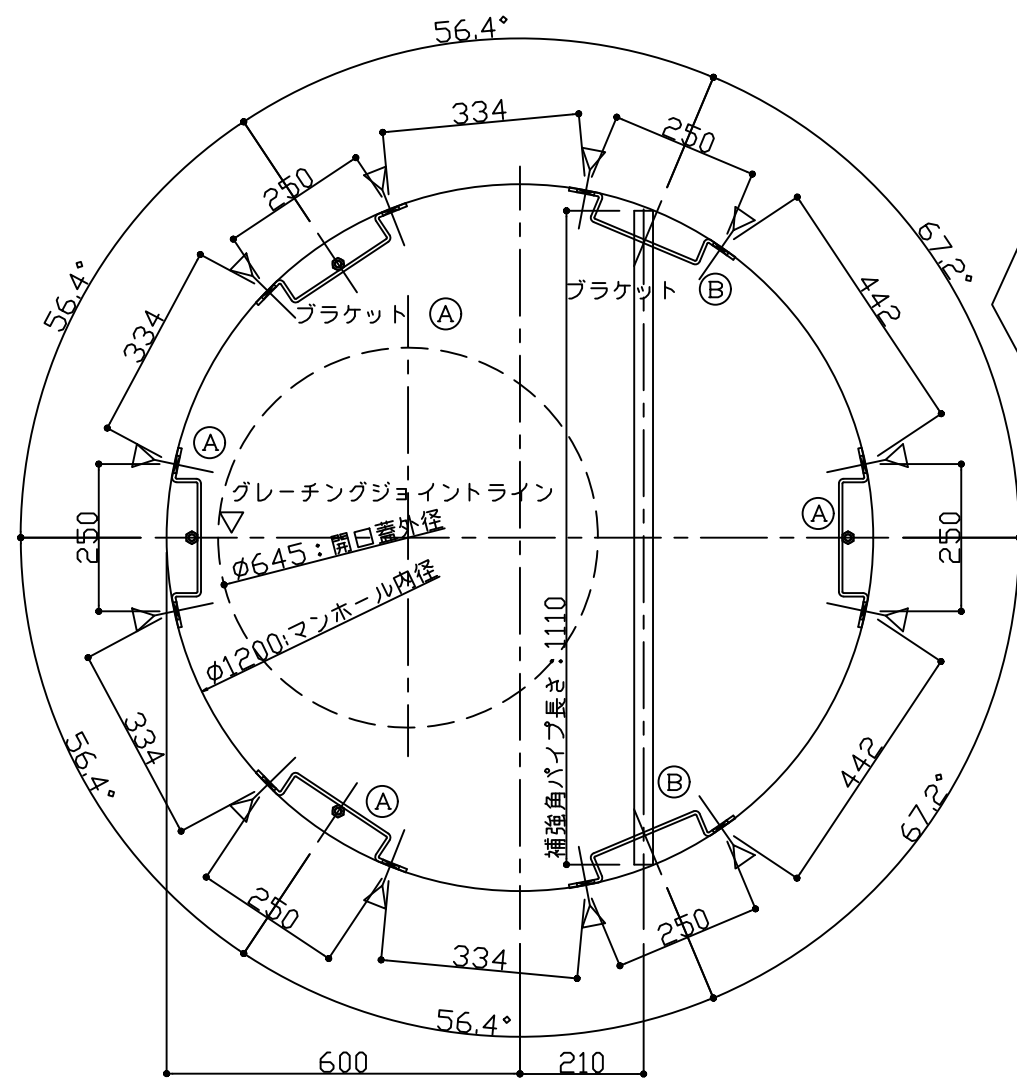
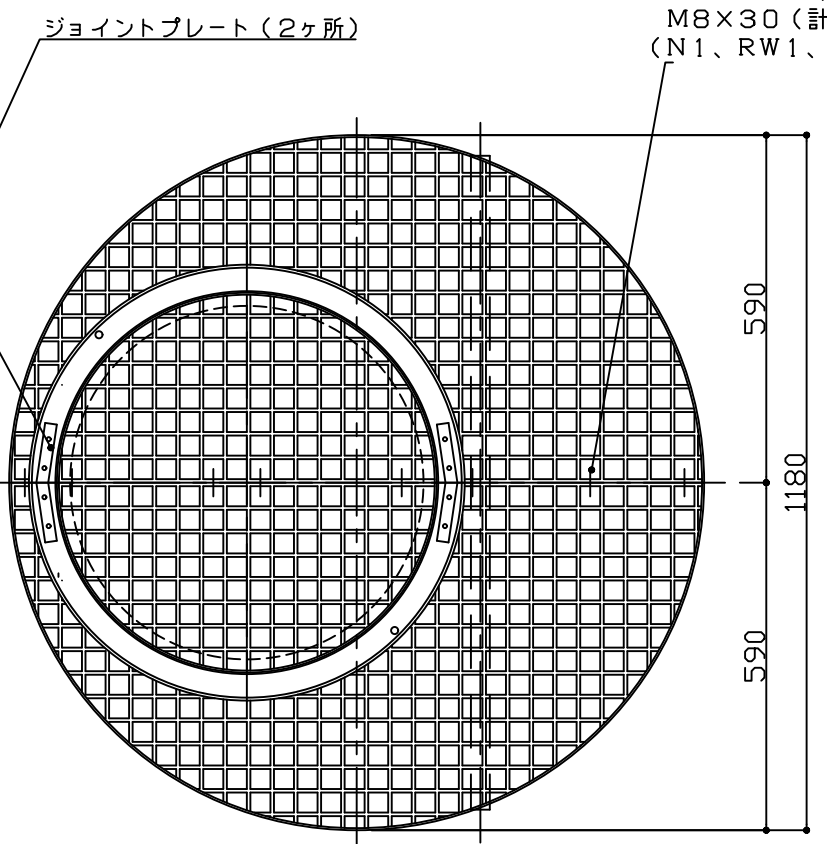


# 分割型

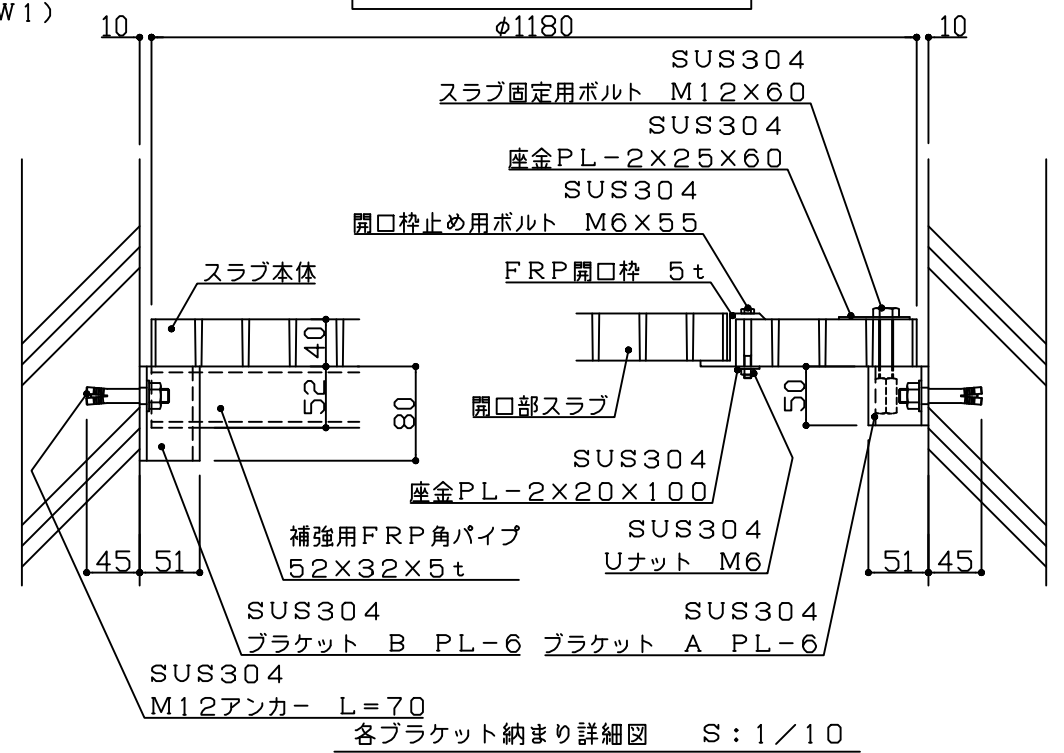


▽印はアンカー位置を表わす

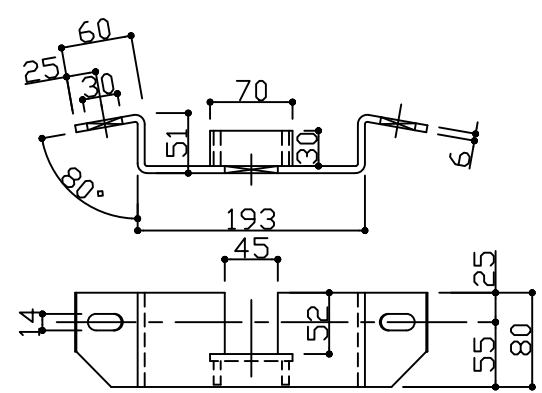
ブラケット配置図



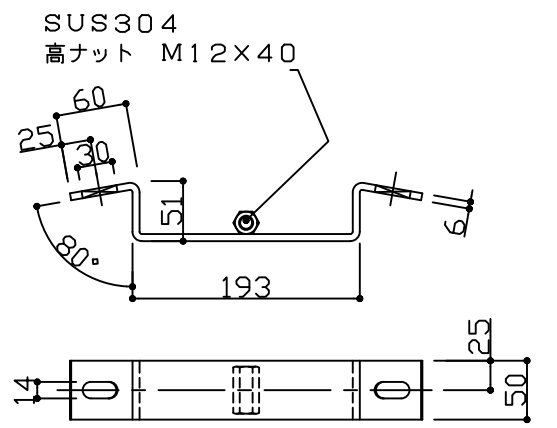
FRPグレーチング伏図



各ブラケット納まり詳細図 S:1/10



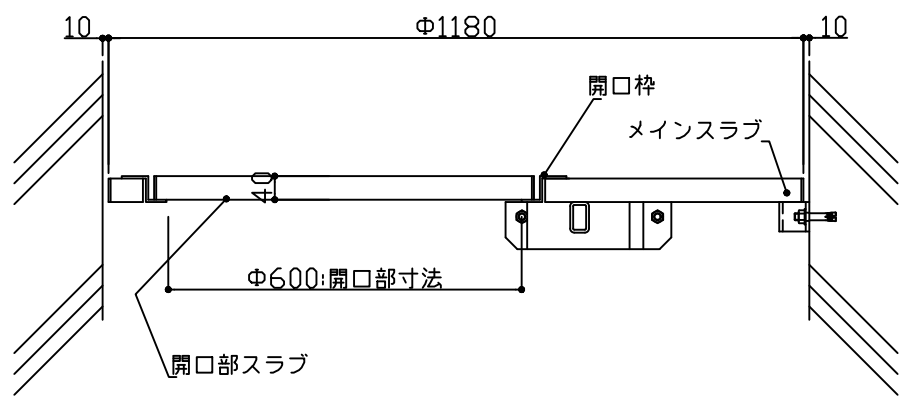
ブラケット B 詳細図 S:1/10



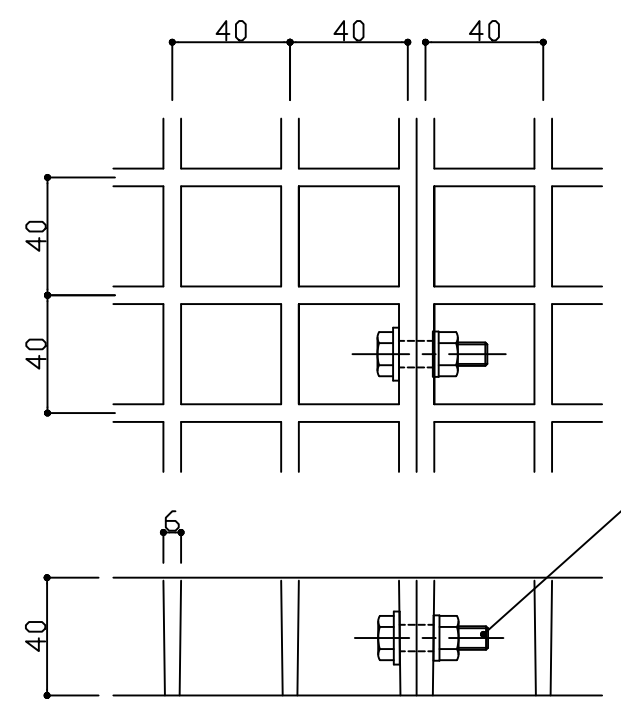
ブラケット A 詳細図 S:1/10

## 組立用付属部品

品名・サイズ	材質	単位数量
後打ちアンカー M12X70	SUS304	12個
ブラケット A	SUS304	4個
ブラケット B	SUS304	2個
□P-52X32X5t L=1110	FRP	1本
開口枠止め用BT・NT・W M6X55	SUS304	2組
スラブ固定用BT・W M12X60	SUS304	4組
ジョイント用BT・NT・SW M8X30	SUS304	8組
ジョイントプレート、皿ボルト、UナットM6	FRP、SUS304	2組



FRPスラブ組立図



グレーチング詳細図 S:1/4

SUS304  
ジョイント用ボルト  
M8X30  
(N1, RW1, SW1)

(注) スラブのジョイント位置は変わることがあります  
またAブラケットへのM12ボルト固定は最低対面の2箇所以上としてください

# (株)フレックスシステム

図面名称	組立スラブFRPグレーチング図(2号用)	縮尺	S:1/20	図面番号	OASF-002
図面内容	ASF-1200S 後打ちアンカー-セパレートタイプ	作図日	05.02.22	作図者	WE.K