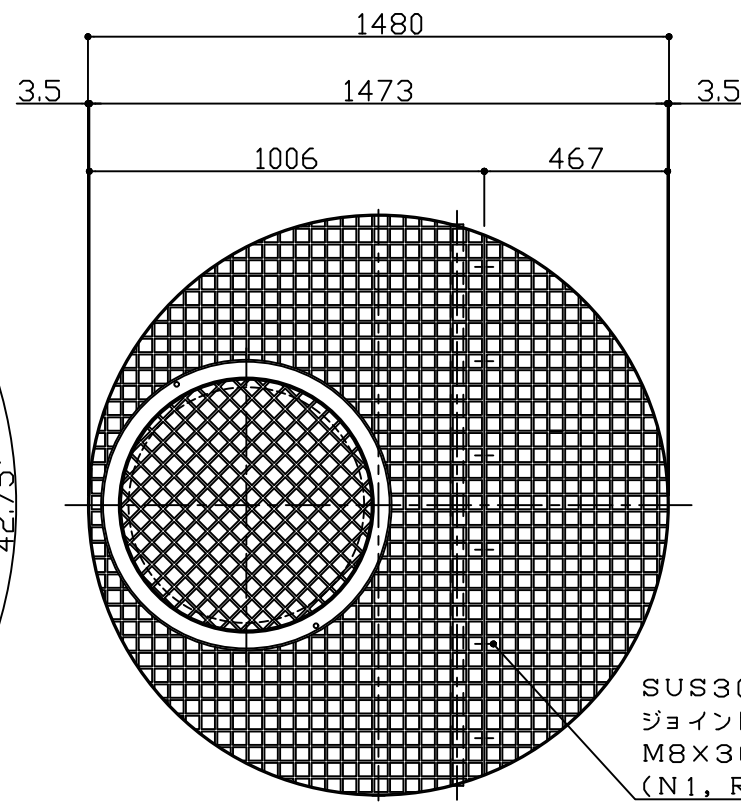
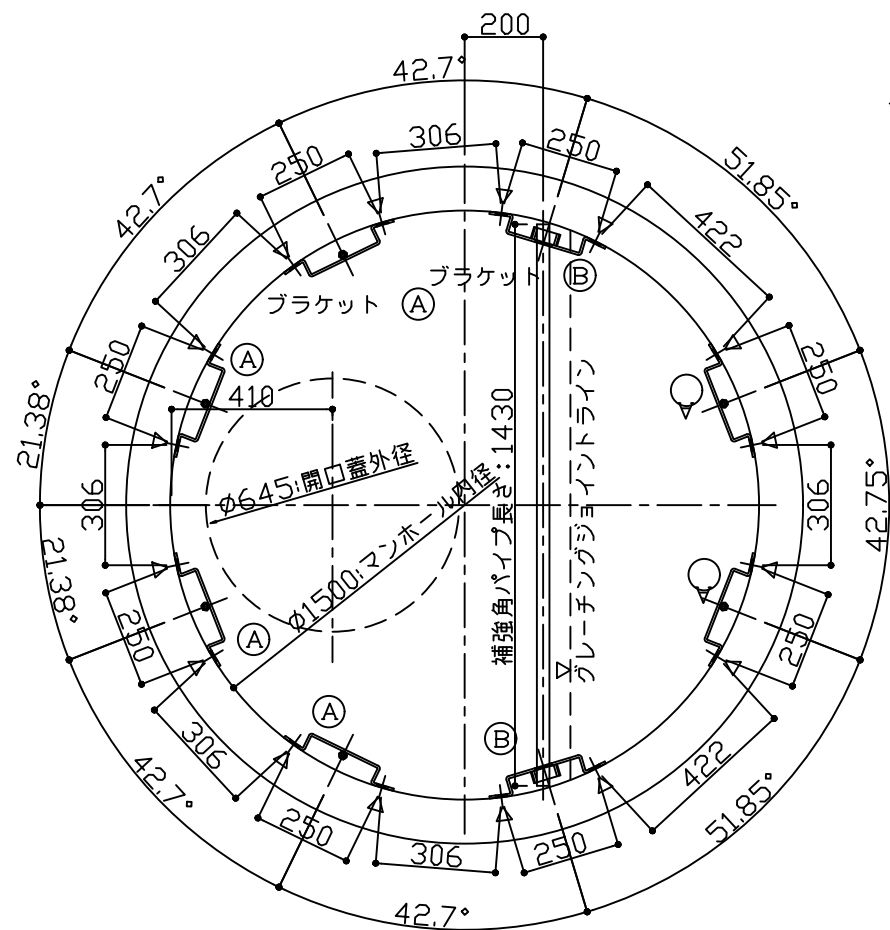
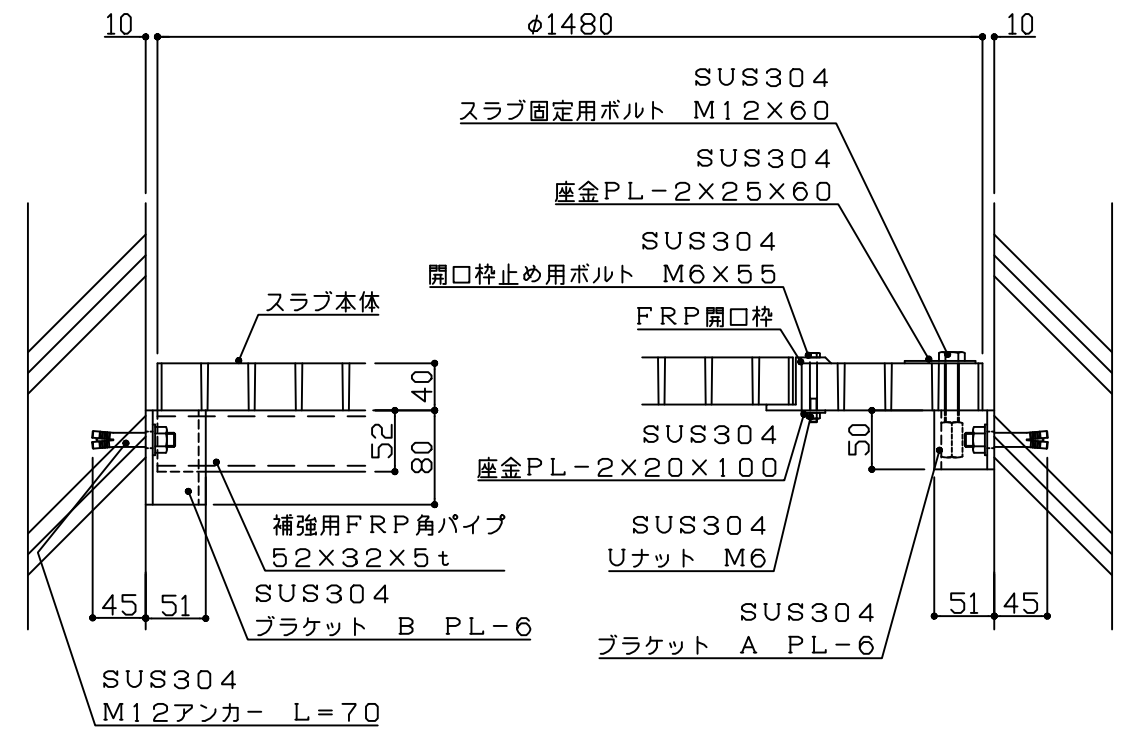


一体型



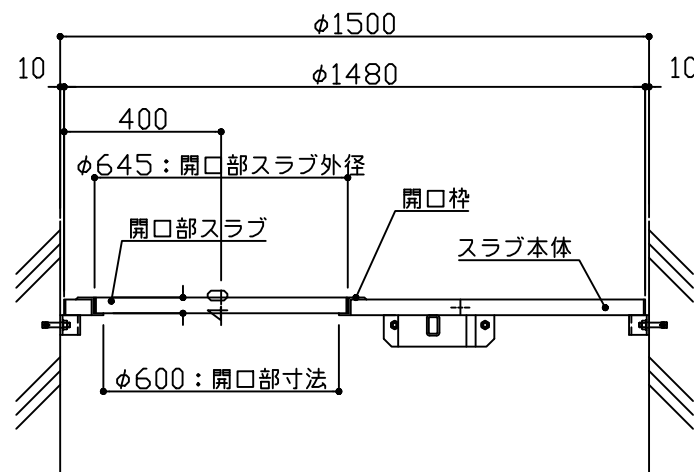
FRPグレーチング伏図



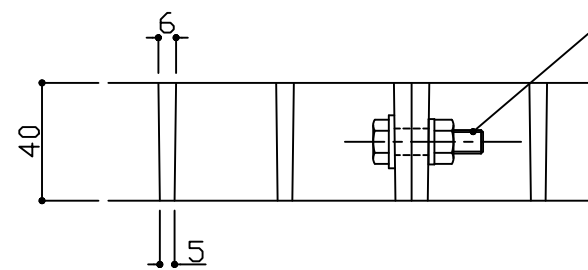
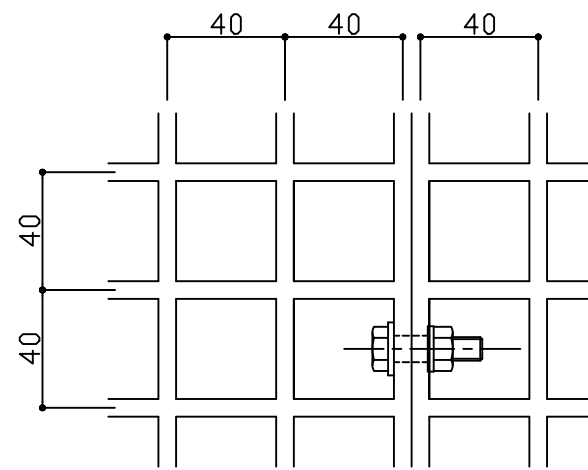
各ブラケット納まり詳細図 S: 1/10

▽ 印はアンカー位置を表わす

ブラケット配置図

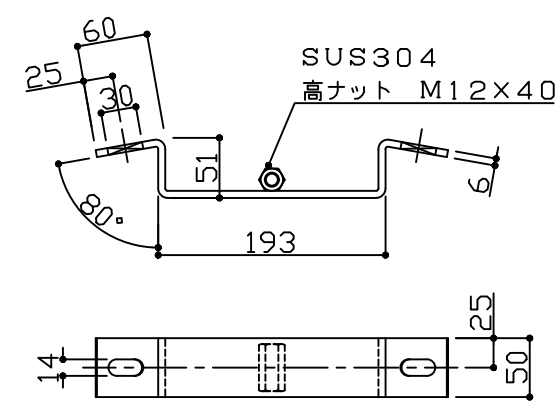


FRPスラブ組立断面図

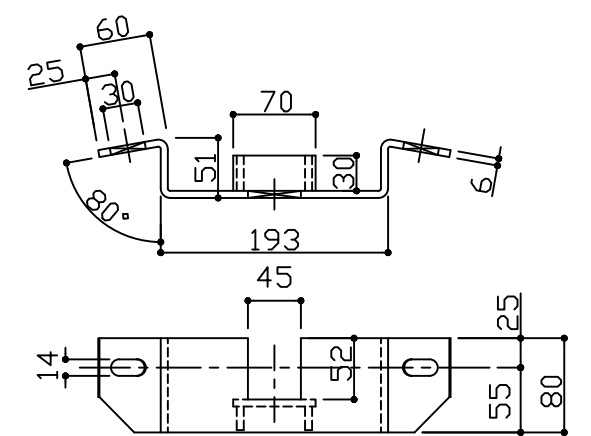


グレーチングジョイント部詳細図 S: 1/4

SUS304  
ジョイント用ボルト  
M8×30  
(N1, RW1, SW1)



ブラケット A 詳細図 S: 1/10



ブラケット B 詳細図 S: 1/10

組立用付属部品

品名・サイズ	材質	単位数量
後打ちアンカー M12×70	SUS304	16個
ブラケット A	SUS304	6個
ブラケット B	SUS304	2個
□P-52×32×5t L=1430	FRP	1本
開口枠止め用BT・NT・W M6×55	SUS304	2組
スラブ固定用BT・W M12×60	SUS304	6組
ジョイント用BT・NT・SW M8×30	SUS304	6組

(注) スラブのジョイント位置は変わることがあります

またAブラケットへのM12ボルト固定は最低対面の2箇所以上としてください

(株)フレックスシステム

図面名称	縮尺	図面番号
組立スラブFRPグレーチング図(3号用)	S: 1/30	OASF-003
図面内容	作図日	作図者
ASF-1500 後打ちアンカータイプ	04.01.06	WE.K