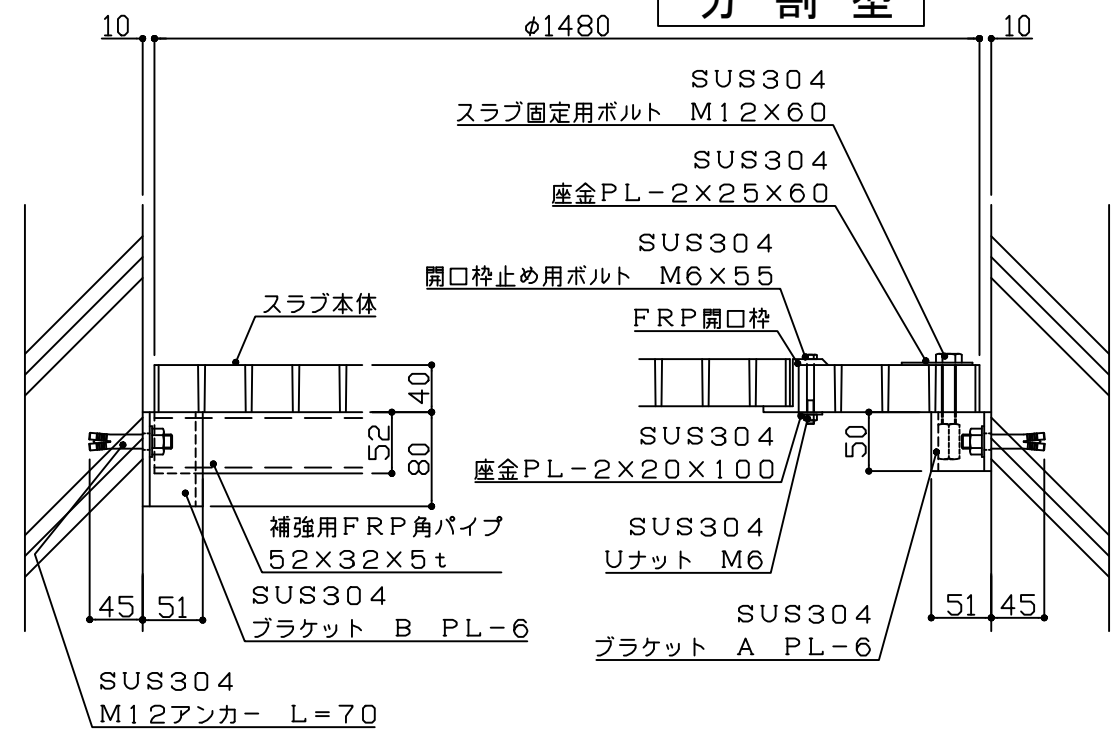
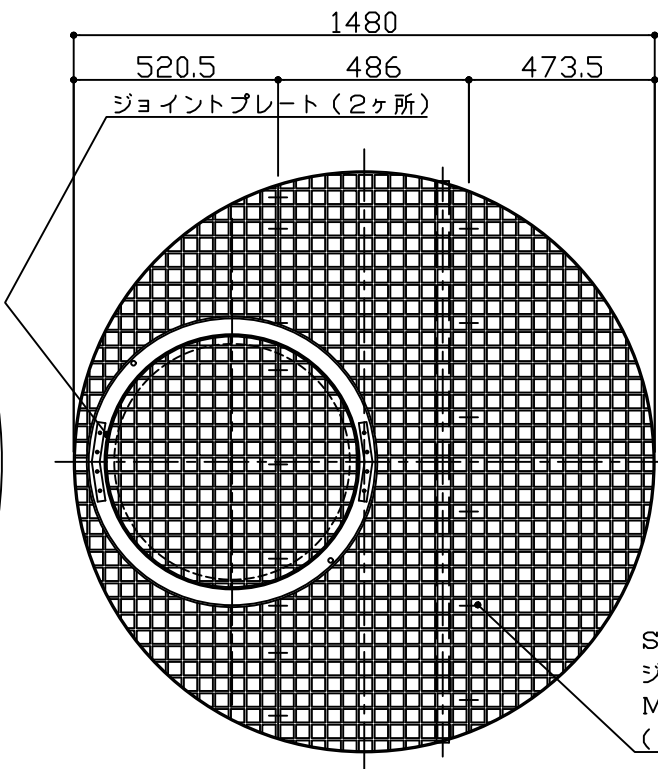
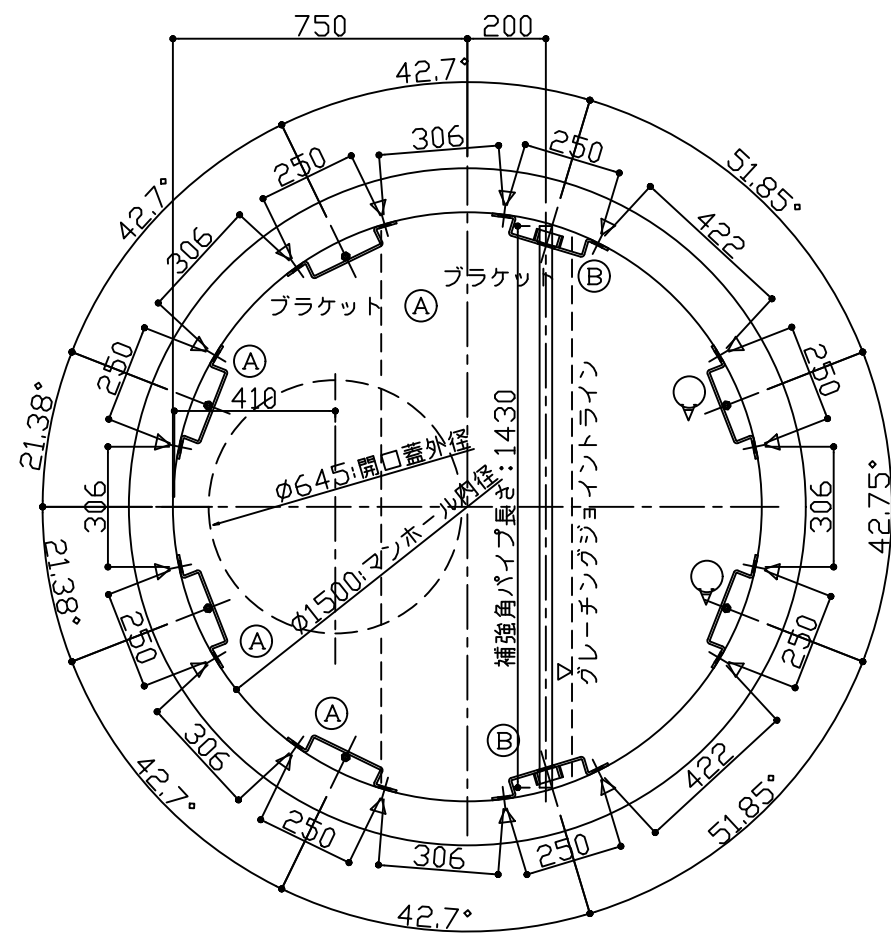


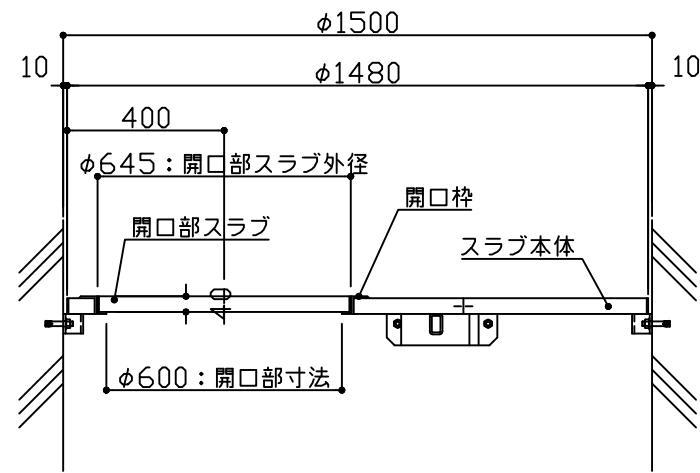
分割型



各ブラケット納まり詳細図 S: 1/10

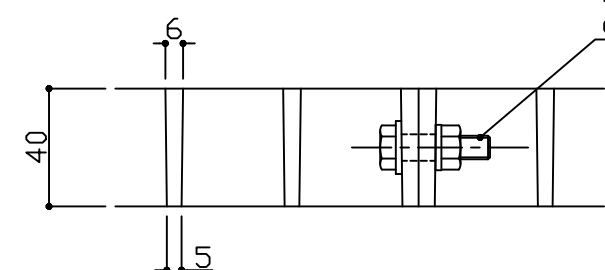
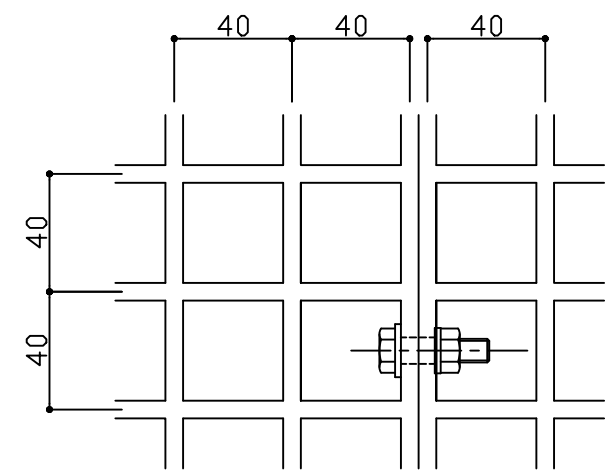
▽ 印はアンカー位置を表わす

ブラケット配置図

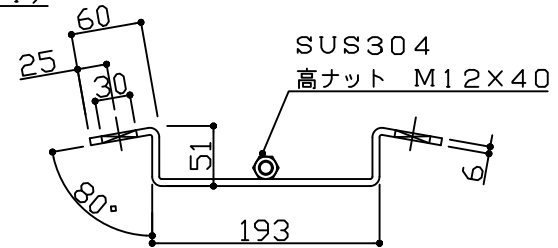


FRPスラブ組立断面図

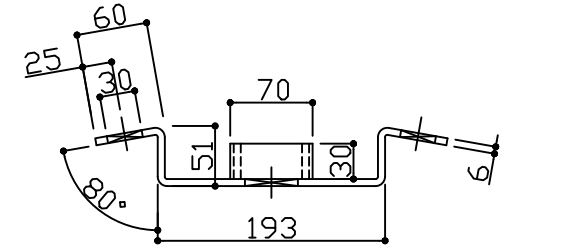
FRPグレーチング伏図



グレーチングジョイント部詳細図 S: 1/4



ブラケット A 詳細図 S: 1/10



ブラケット B 詳細図 S: 1/10

組立用付属部品

品名・サイズ	材質	単位数量
後打ちアンカー M12x70	SUS304	16個
ブラケット A	SUS304	6個
ブラケット B	SUS304	2個
□P-52x32x5t L=1430	FRP	1本
開口枠止め用BT・NT・W M6x55	SUS304	2組
スラブ固定用BT・W M12x60	SUS304	6組
ジョイント用BT・NT・SW M8x30	SUS304	15組
ジョイントプレート、皿ボルト、UナットM6	FRP、SUS304	2組

(注) スラブのジョイント位置は変わることがあります
またAブラケットへのM12ボルト固定は最低対面の2箇所以上としてください

(株)フレックスシステム

図面名称 組立スラブFRPグレーチング図(3号用)	縮尺 S: 1/30	図面番号 OASF-003
図面内容 ASF-1500S 後打ちアンカーセパレートタイプ	作図日 05.02.22	作図者 WE.K