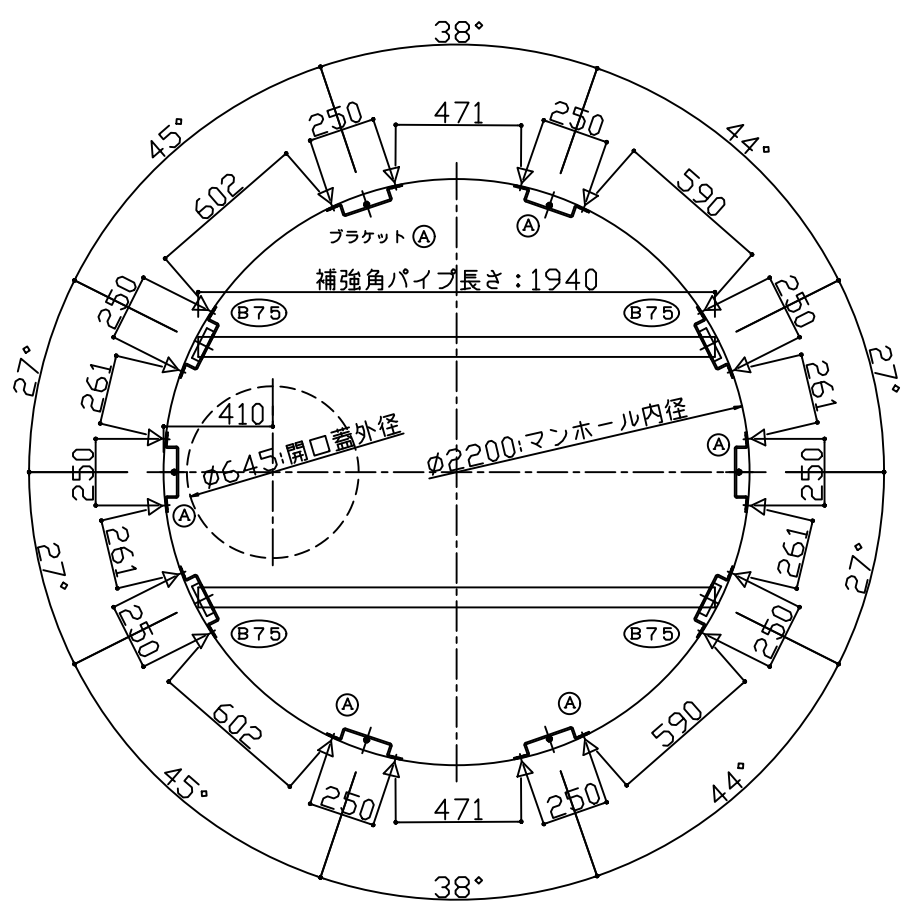
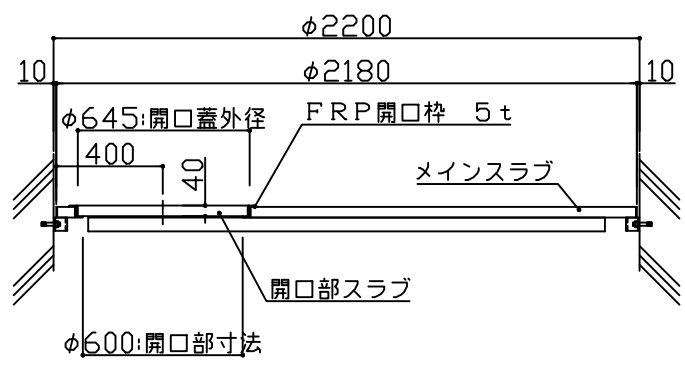


分割型

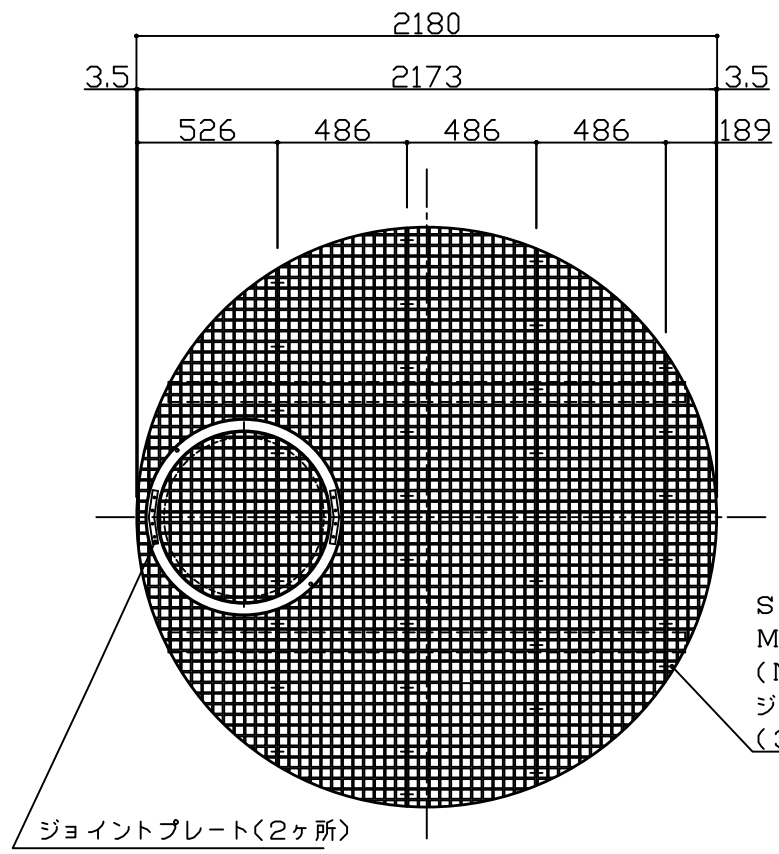


ブラケット配置図

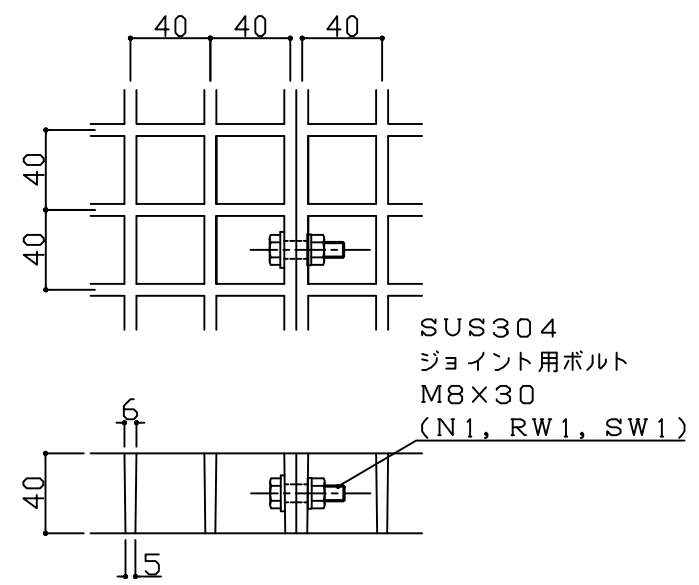
▽ 印はアンカー位置を示す



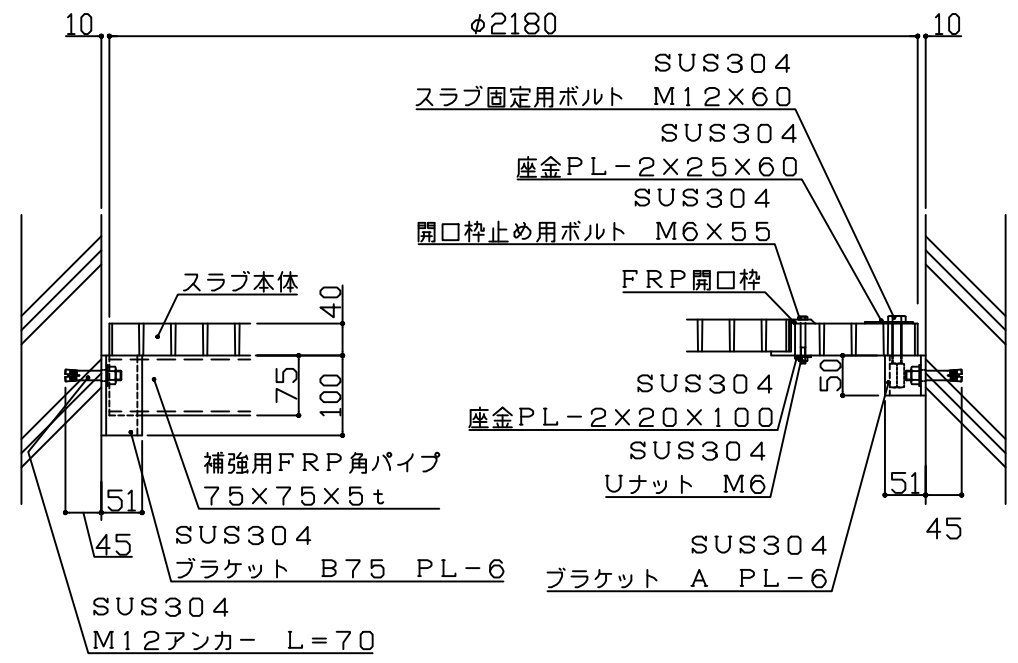
FRPスラブ組立図



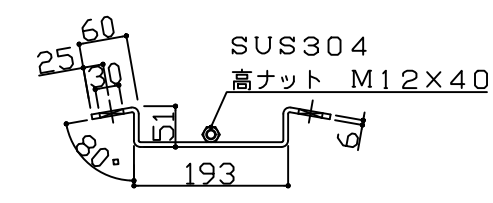
FRPグレーチング伏図



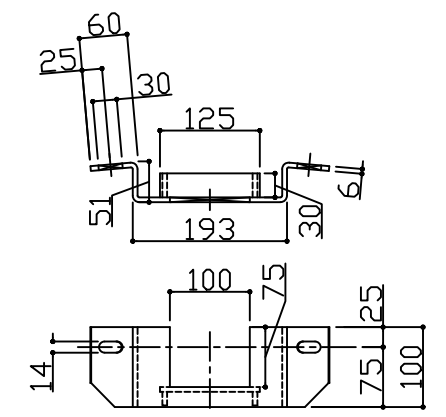
グレーチングジョイント部詳細図 S: 1/4



各ブラケット納まり詳細図 S: 1/10



ブラケット A 詳細図 S: 1/10



ブラケット B75 詳細図 S: 1/10

組立用付属部品

品名・サイズ	材質	単位数量
後打ちアンカー M12x70	SUS304	20個
ブラケット A	SUS304	6個
ブラケット B75	SUS304	4個
DP-75x75x5t L=1940	FRP	2本
開口枠止め用BT・NT・W M6x55	SUS304	2組
ジョイントプレート、ボルト、UナットM6	FRP、SUS	2組
ジョイント用BT・NT・RW・SW M8x30	SUS304	34組
スラブ固定用BT・W M12x60	SUS304	6組

(注) スラブのジョイント位置は変わることがあります

またAブラケットへのM12ボルト固定は最低対面の2箇所以上としてください

(株)フレックスシステム

図名	組立スラブFRPグレーチング図(5号用)	縮尺	S: 1/30	図番	OASF5-005
図内	ASF-2200S 後打ちアンカーセパレートタイプ	作成日	19.06.04	作成者	WE, K