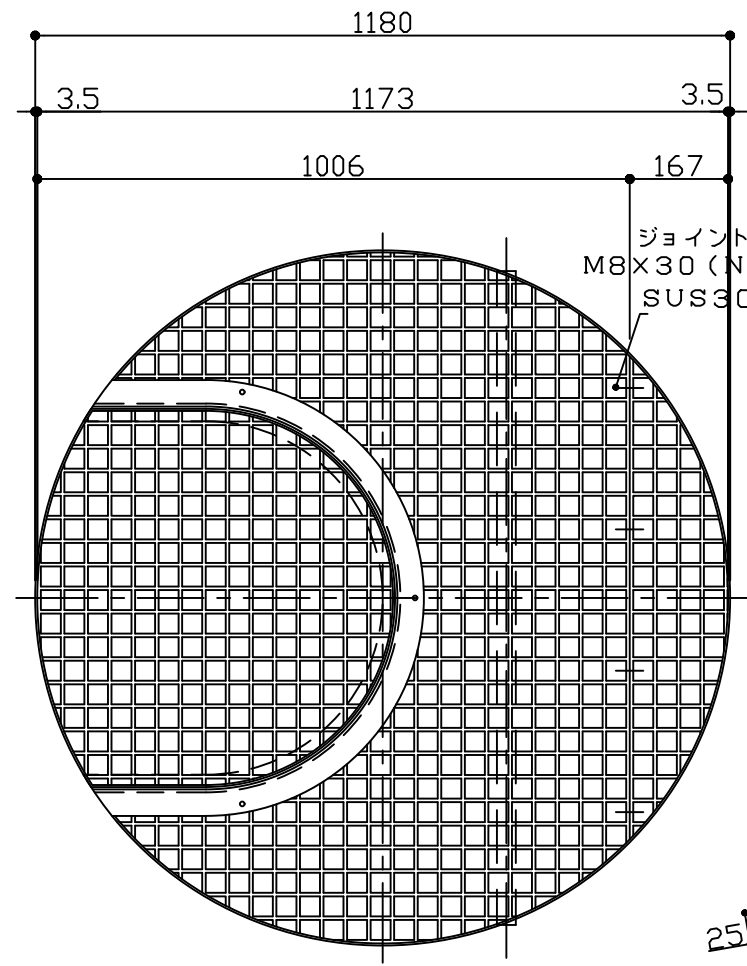
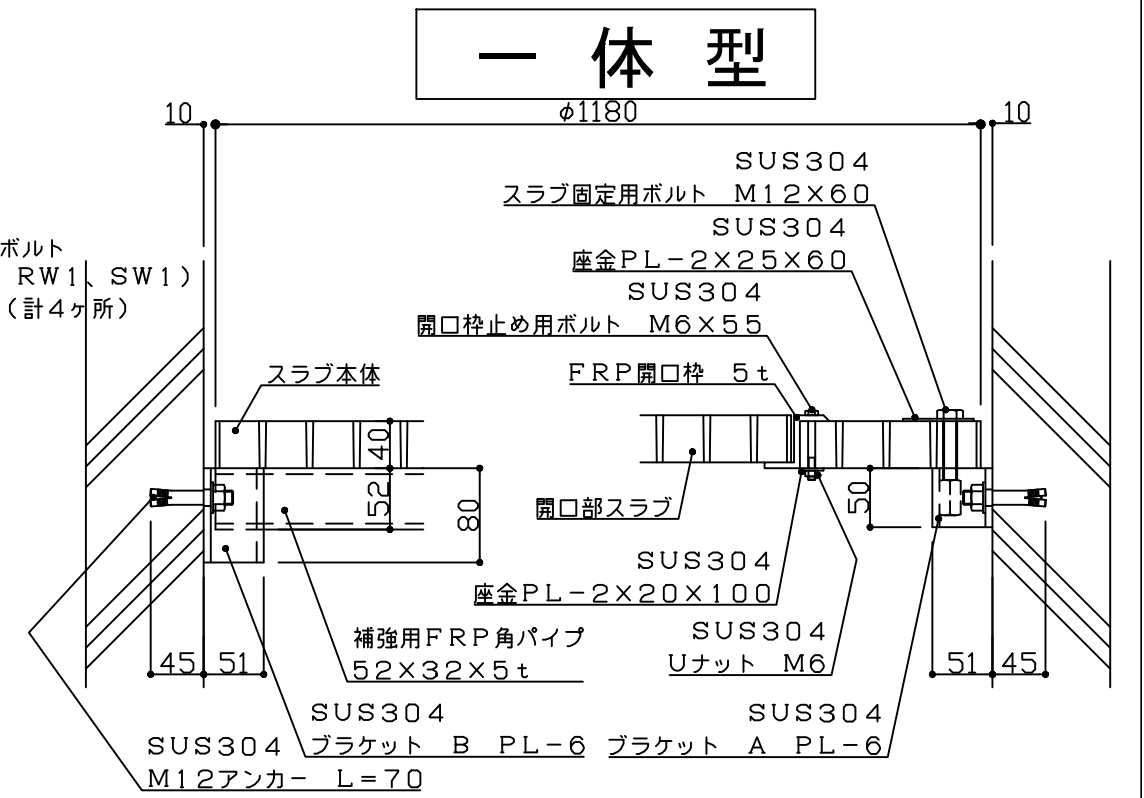


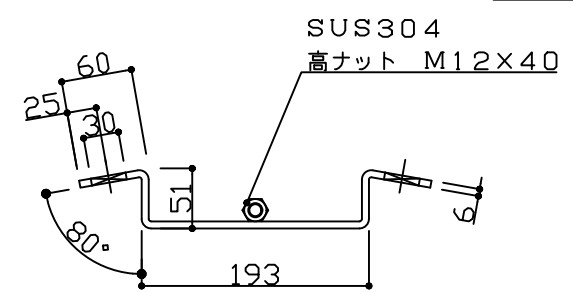
▽印はアンカー位置を表わす  
 ブラケット配置図



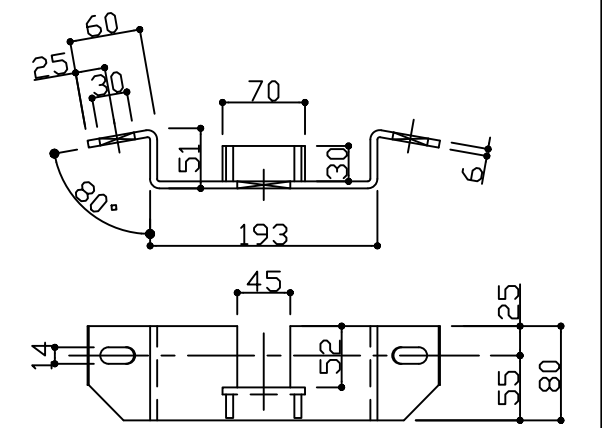
FRPグレーチング伏図



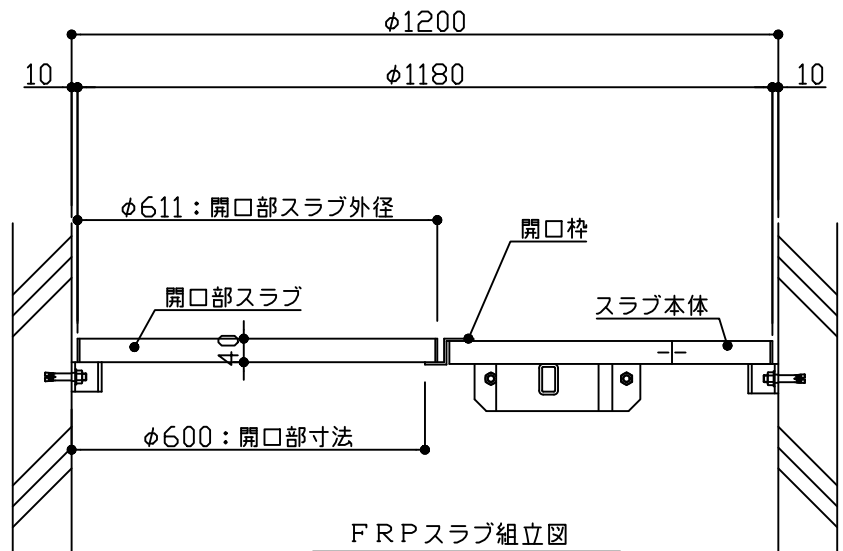
各ブラケット納まり詳細図 S:1/10



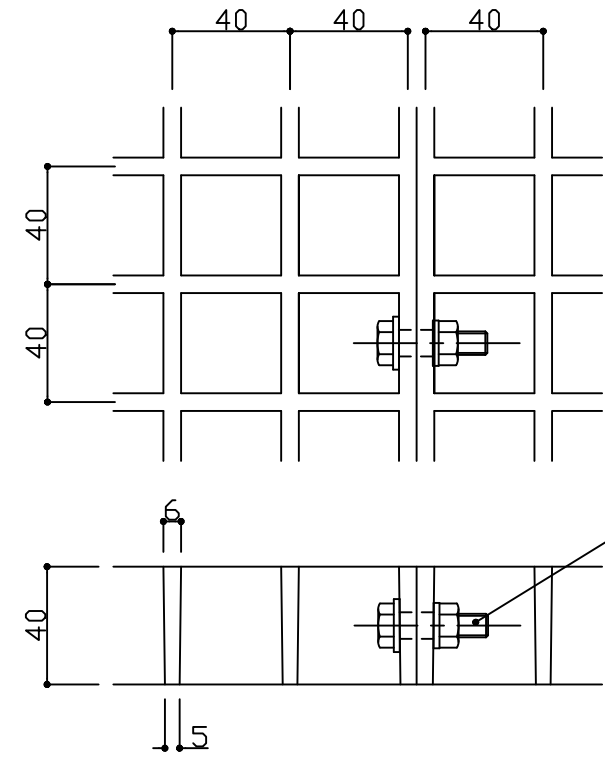
ブラケット A 詳細図 S:1/10



ブラケット B 詳細図 S:1/10



FRPスラブ組立図



グレーチング詳細図 S:1/4

組立用付属部品

品名・サイズ	材質	単位数量
後打ちアンカー M12x70	SUS304	12個
ブラケット A	SUS304	4個
ブラケット B	SUS304	2個
□P-52x32x5t L=1110	FRP	1本
開口枠止め用BT・NT・W M6x55	SUS304	3組
スラブ固定用BT・W M12x60	SUS304	4組
ジョイント用BT・NT・SW M8x30	SUS304	4組

(注) スラブのジョイント位置は図面と変わることがあります  
 またAブラケットへのM12ボルト固定は最低対面の2箇所以上としてください

# (株)フレックスシステム

図面名称 組立スラブFRPグレーチング図(2号用)	縮尺 S:1/20	図面番号 UASF-002
図面内容 AUSF-1200 後打ちアンカータイプ	作図日 04.01.08	作図者 WE.K