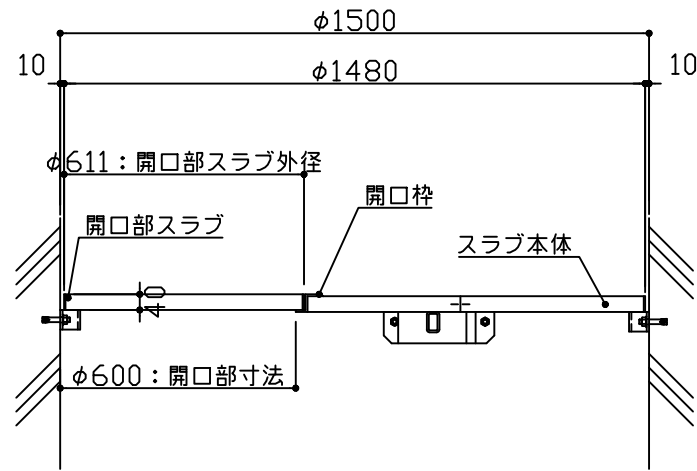
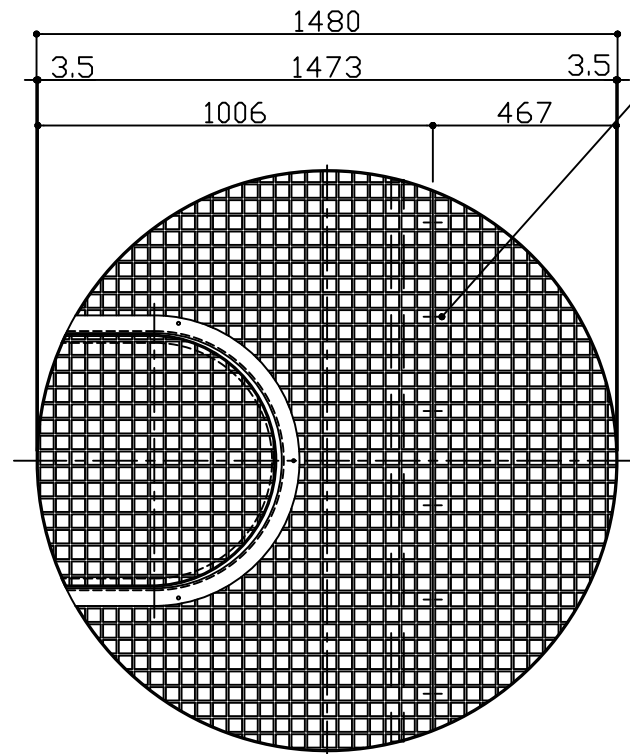


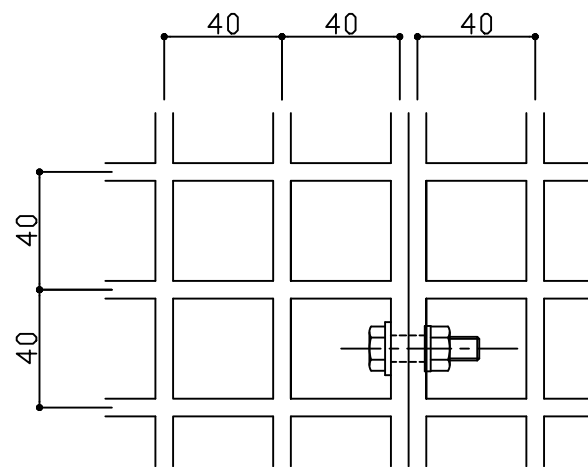
▽ 印はアンカー位置を表わす
ブラケット配置図



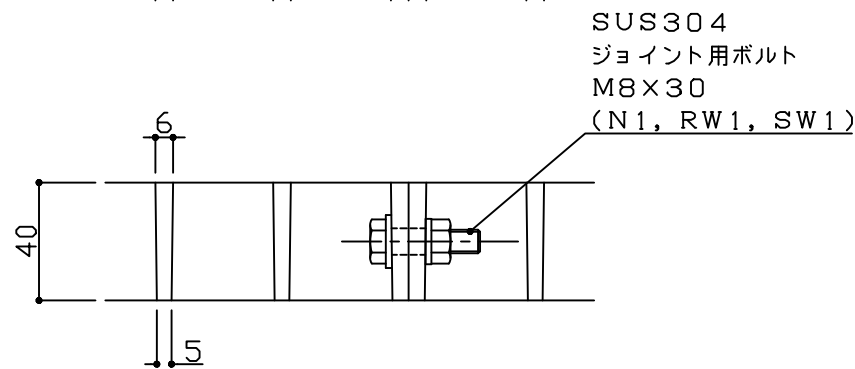
FRPスラブ組立断面図



FRPグレーチング伏図

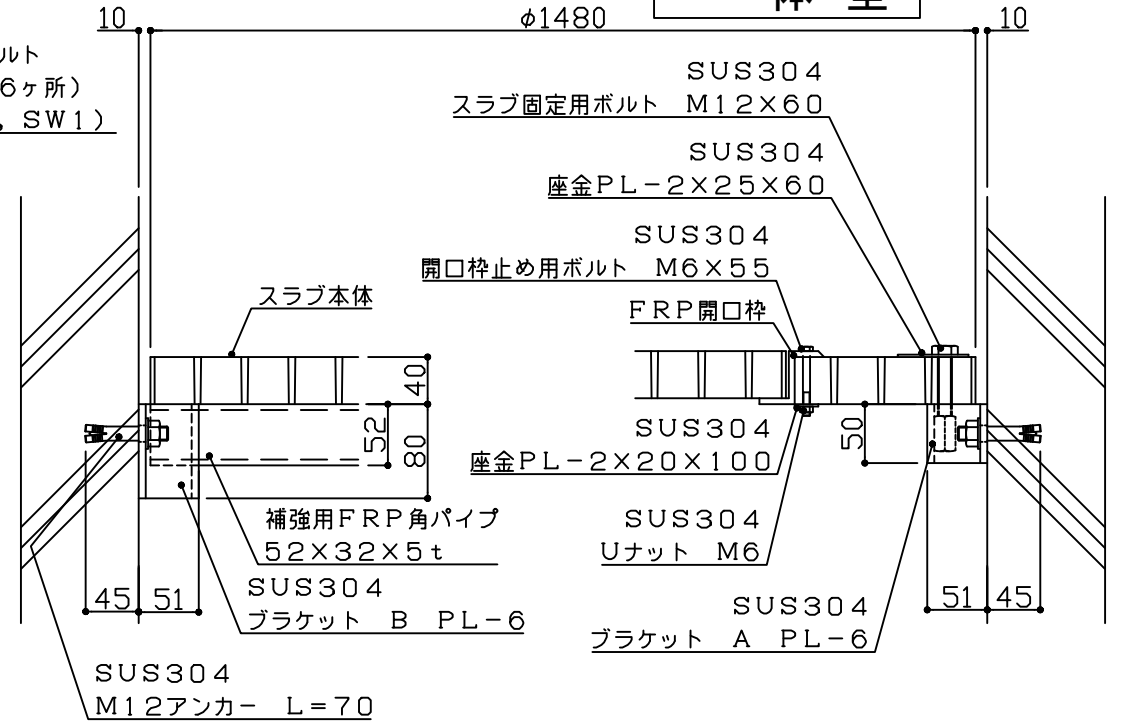


グレーチングジョイント部詳細図 S:1/4

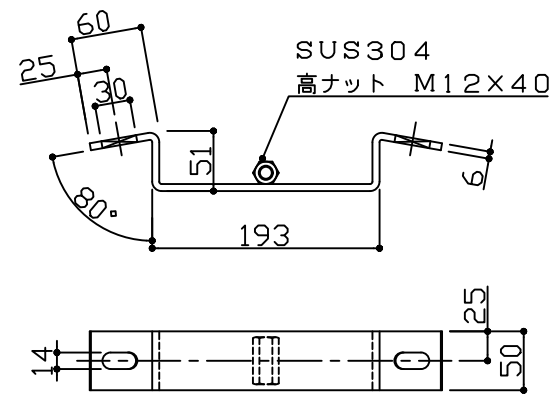


SUS304
ジョイント用ボルト
M8×30
(N1, RW1, SW1)

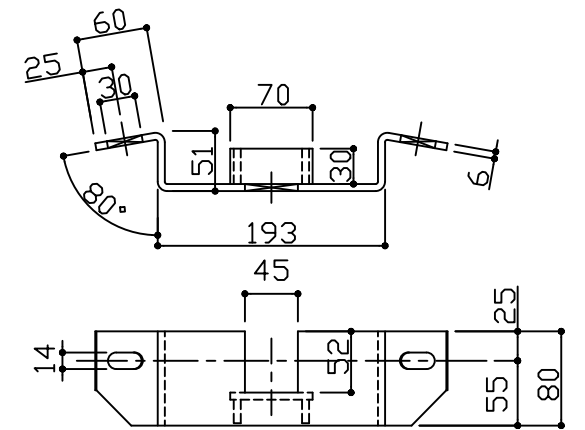
SUS304
ジョイント用ボルト
M8×30 (計6ヶ所)
(N1, RW1, SW1)



各ブラケット納まり詳細図 S:1/10



ブラケット A 詳細図 S:1/10



ブラケット B 詳細図 S:1/10

組立用付属部品

品名・サイズ	材質	単位数量
後打ちアンカー M12×70	SUS304	16個
ブラケット A	SUS304	6個
ブラケット B	SUS304	2個
□P-52×32×5t L=1430	FRP	1本
開口枠止め用BT・NT・W M6×55	SUS304	3組
スラブ固定用BT・W M12×60	SUS304	6組
ジョイント用BT・NT・SW M8×30	SUS304	6組

(注) スラブのジョイント位置は変わることがあります

またAブラケットへのM12ボルト固定は最低対面の2箇所以上としてください

(株)フレックスシステム

図面名称 組立スラブFRPグレーチング図(3号用)	縮尺 S:1/30	図面番号 UASF-003
図面内容 AUSF-1500 後打ちアンカータイプ	作図日 04.01.08	作図者 WE.K