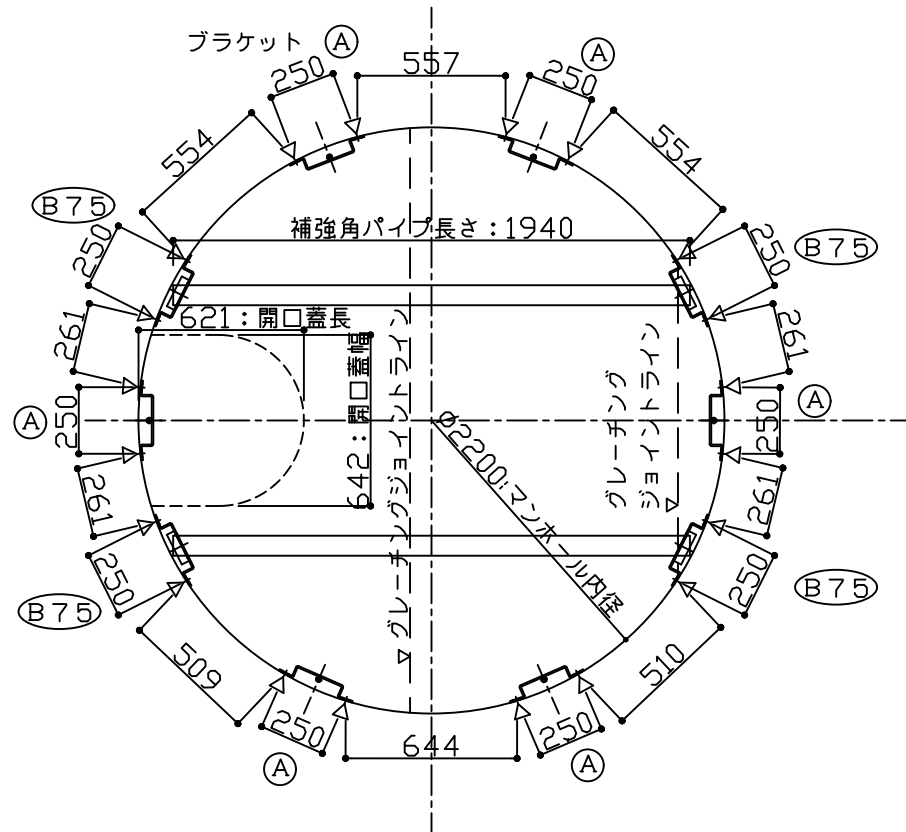
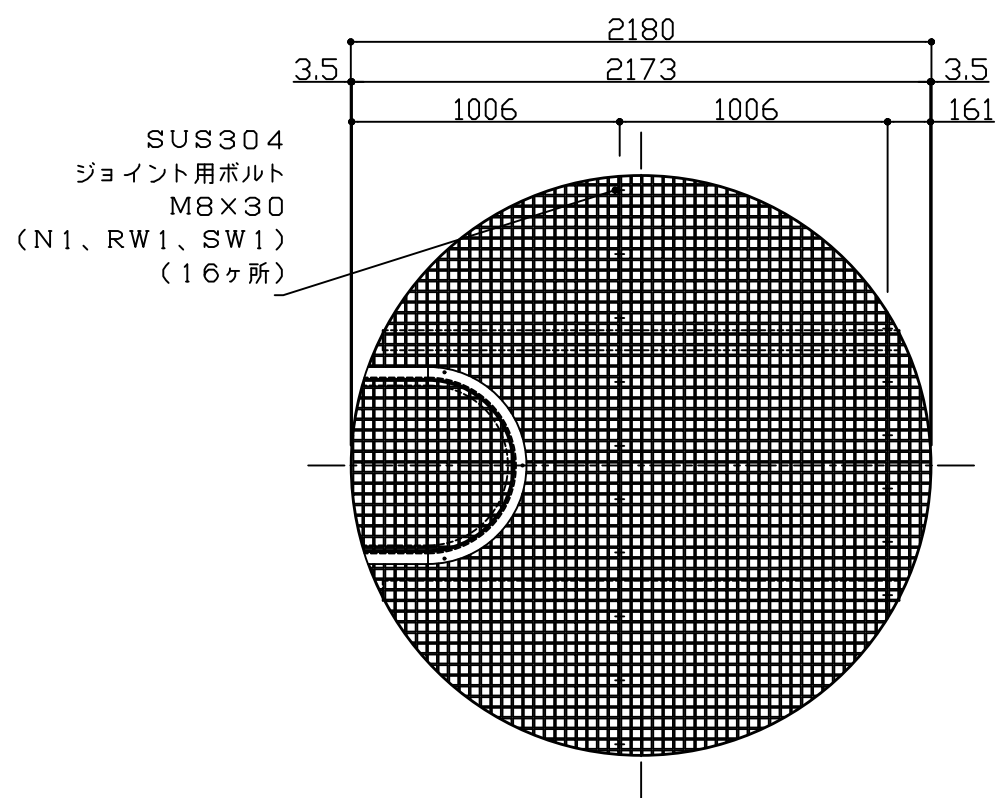


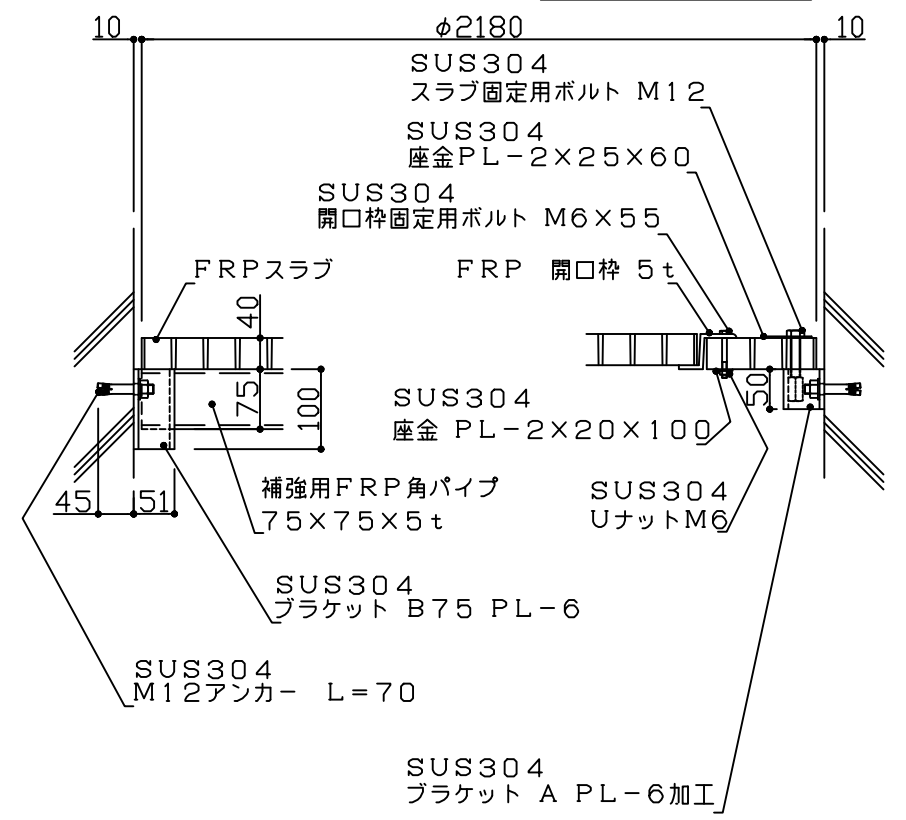
標準型



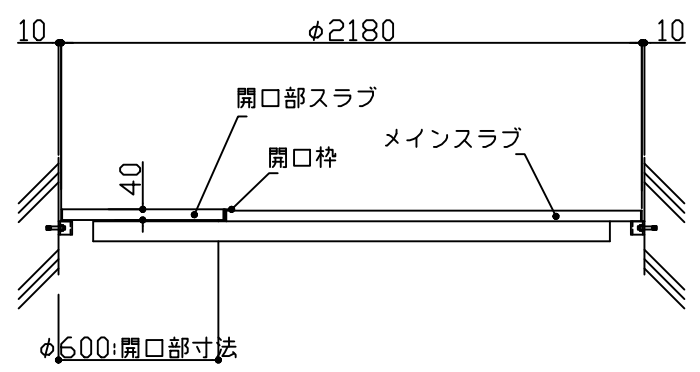
▽印はアンカー位置を示す
 ブラケット配置図



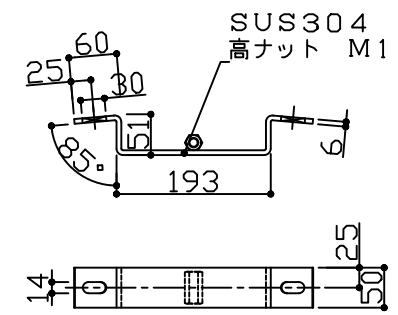
グレーチング伏図



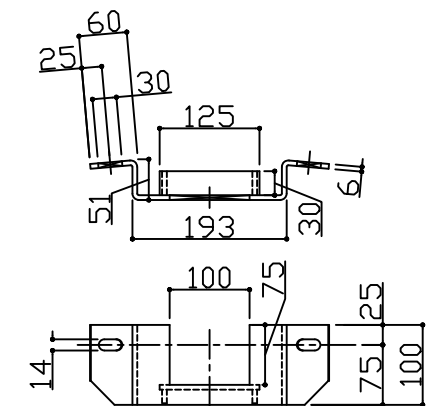
各ブラケット納まり詳細図 S:1/10



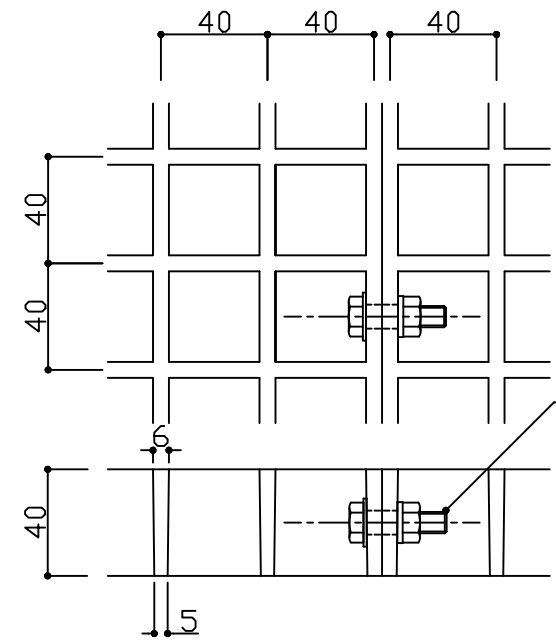
FRPスラブ組立断面図



ブラケット A 詳細図 S:1/10



ブラケット B75 詳細図 S:1/10



グレーチング詳細図 S:1/3

組立用付属部品

品名・サイズ	材質	単位数量
後打ちアンカー M12x70	SUS304	20個
ブラケット A	SUS304	6個
ブラケット B75	SUS304	4個
□P-75x75x5t L=1940	FRP	2本
開口枠止め用BT・NT・W M6x55	SUS304	3組
ジョイント用BT・NT・RW・SW M8x30	SUS304	16組
スラブ固定用BT・W M12x60	SUS304	6個

(注) スラブのジョイント位置は変わることがあります
 またAブラケットへのM12ボルト固定は最低対面の2箇所以上としてください

(株)フレックスシステム

図面名称 組立スラブFRPグレーチング図	縮尺 S:1/30	図面番号 AUSF2200
図面内容 AUSF-2200 後打ちアンカータイプ	作図日 19.07.08	作図者 WE. K