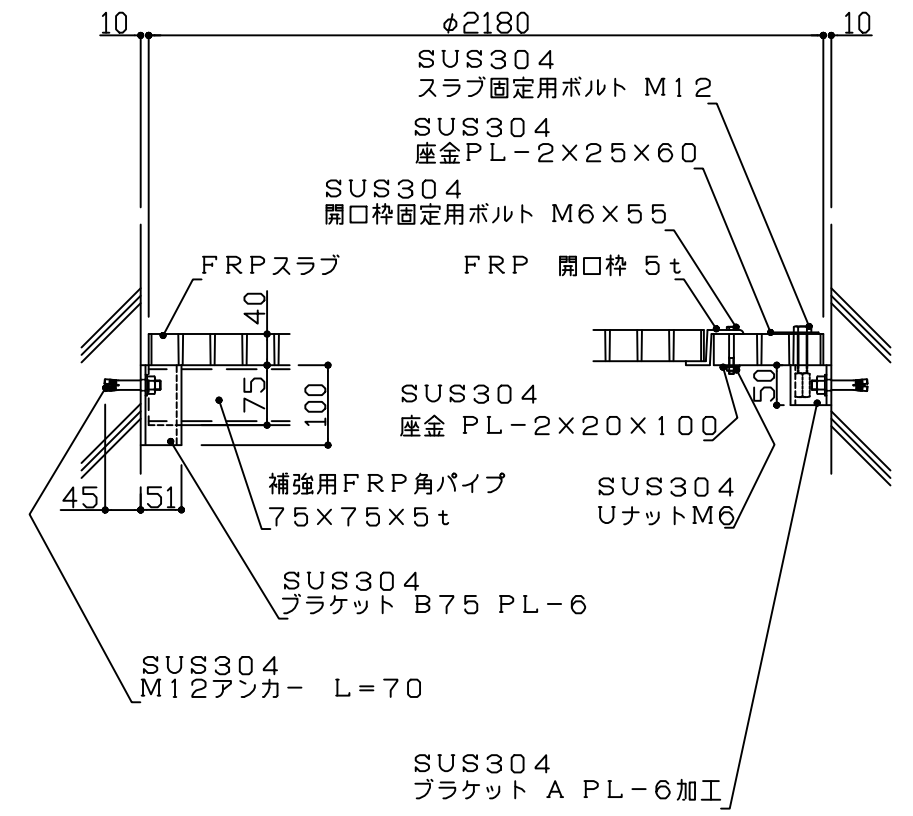
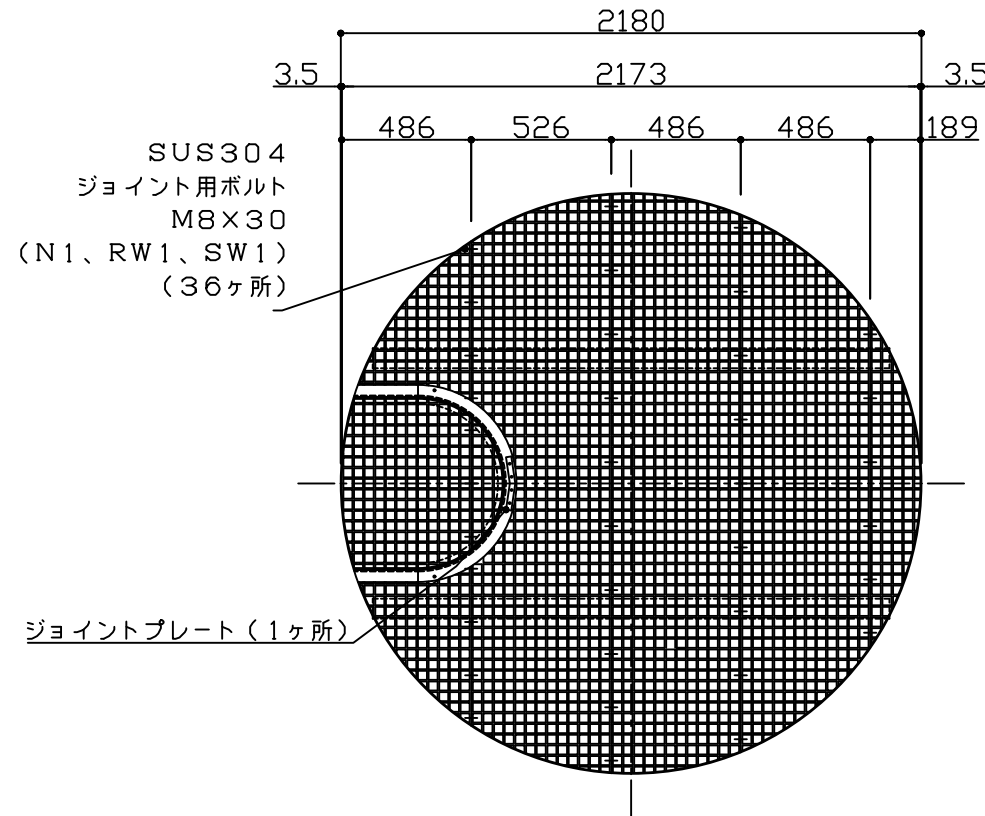
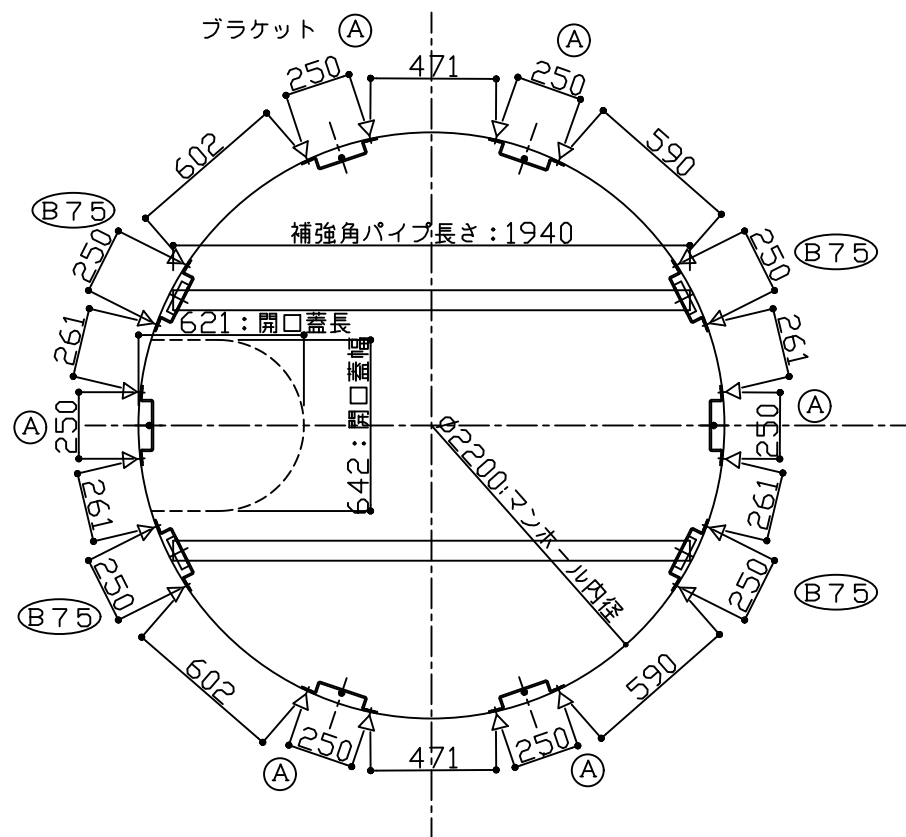


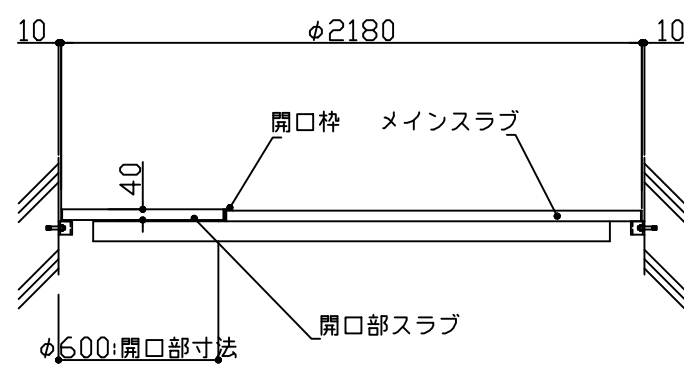
分割型



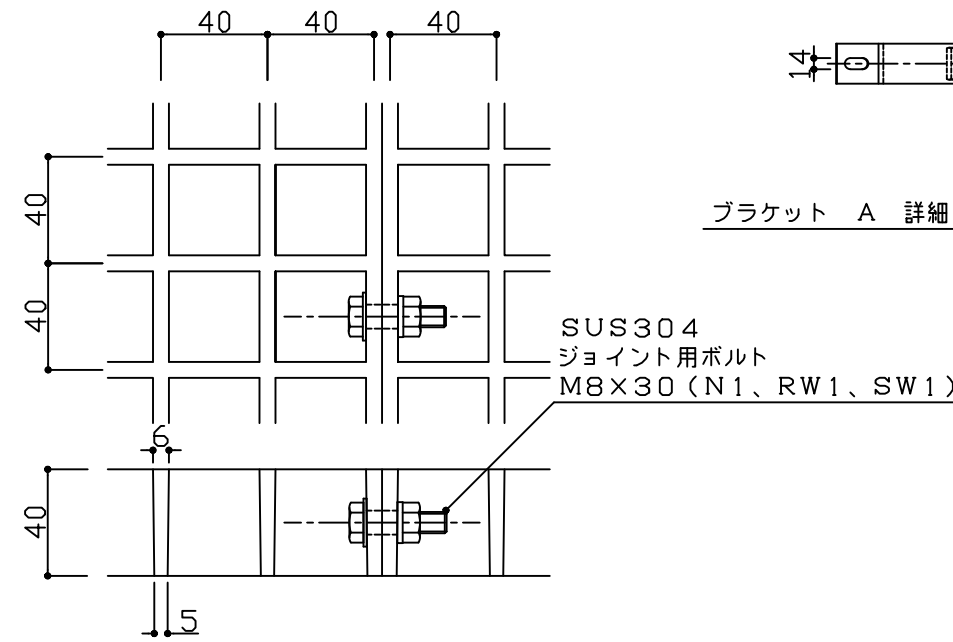
▽印はアンカー位置を示す  
 ブラケット配置図

グレーチング伏図

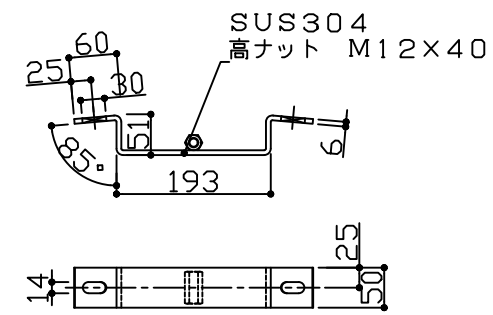
各ブラケット納まり詳細図 S:1/10



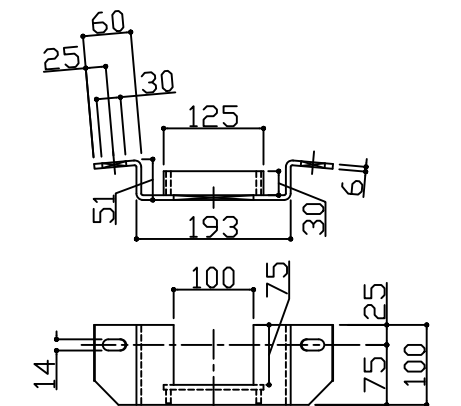
FRPスラブ組立断面図



グレーチング詳細図 S:1/3



ブラケット A 詳細図 S:1/10



ブラケット B75 詳細図 S:1/10

組立用付属部品

品名・サイズ	材質	単位数量
後打ちアンカー M12×70	SUS304	20個
ブラケット A	SUS304	6個
ブラケット B75	SUS304	4個
OP-75×75×5t L=1940	FRP	2本
開口枠止め用BT・NT・W M6×55	SUS304	2組
ジョイント用BT・NT・RW・SW M8×30	SUS304	36組
スラブ固定用BT・W M12×60	SUS304	6個
ジョイントプレート、皿ボルト、UナットM6	FRP、SUS304	1組

(注) スラブのジョイント位置は変わることがあります  
 また AブラケットへのM12ボルト固定は最低対面の2箇所以上としてください

(株)フレックスシステム

図面名称 組立スラブFRPグレーチング図 (5号用)	縮尺 S:1/30	図面番号 AUSF2200S
図面内容 AUSF-2200S 後打ちアンカータイプ	作図日 19.6.19	作図者 WA.Y