

NV7 Rev.9 シリーズ

Differential Pressure Type Calorie Monitor

差圧式熱量モニタ



高感度差圧センサと温度センサで、熱量を計測

設置工事の大幅な省力化でエネルギー管理計測に貢献します。

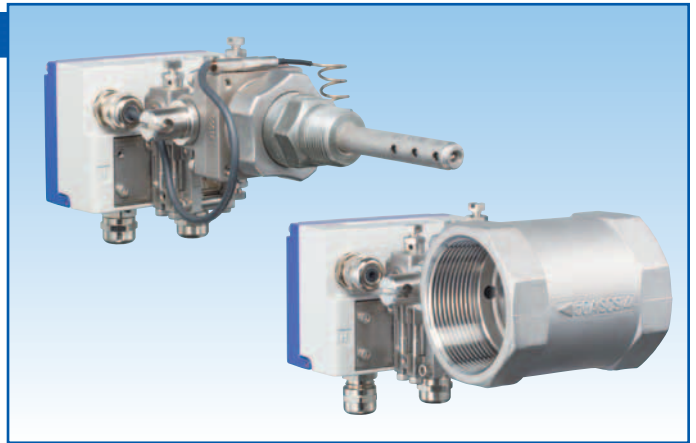
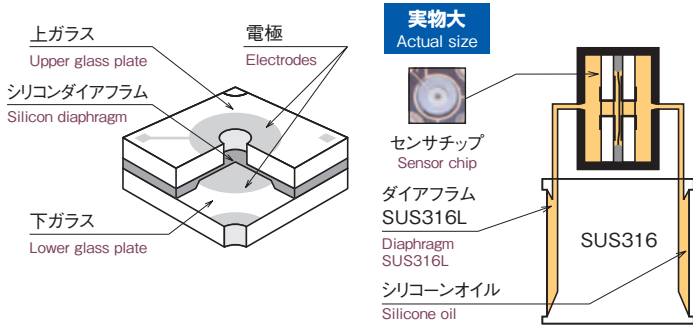
Measuring the calorie with high-sensitivity differential pressure and temperature sensors

Contributing to the management and measurement of energy while significantly reducing power consumption

本製品は、微小な差圧を高感度で検出するシリコンキャパシタンスセンサを搭載した差圧式熱量モニタです。流量と温度差を計測し、熱流量を演算、表示します。また、用途に応じて様々な表示、出力ができます。

The NV70 is a differential pressure type calorie monitor with a high-sensitivity silicon capacitor sensor which detects small pressure differentials. This NV70 measures the flow rate and temperature difference, and it is calculated of the calorie and indicated. Allowing various display and output to be set for various applications.

センサ部の特長 / FEATURES OF SENSOR



流量検出部のシリコンキャパシタンス型センサモジュールは、ダイアフラムが過大圧に対し、左右の壁面ガラスで保護され、さらにSUS316Lのダイアフラムにより液封されているため、微圧でありながら、信頼性が高い構造となっています。

In the silicon capacitance type sensor module of the flow detector, the diaphragm is protected from excessive pressure by upper and lower glass plates and also sealed in liquid by an SUS316L diaphragm, thus creating a highly reliable structure even for low differential pressure.

表示演算共通部の特長 / FEATURES OF DISPLAY AND OPERATION UNIT

パルス出力表示

Pulse output display

バーグラフメータ表示

Bar graph meter display

測定値表示部

Measurement value display

積算表示部

Integral display area

動作モニタ※1

Operation monitor

MODE キー

MODE key

警報出力表示

Alarm output display

測定値単位表示※2

Measurement value unit display

Enter キー

Enter key

設定項目の切替え
For selecting set items

Down, Up キー

Down, Up key

主に数値の設定・選択
Mainly used for setting
or selecting values.



※1 動作モニタ / Operation monitor

SET… 設定モード中に点灯
ADJ… ゼロ調整有効時に点灯
H/C… 冷房・暖房モニタ

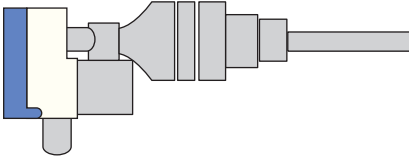
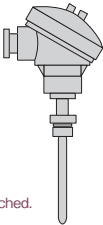
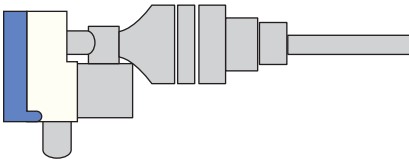
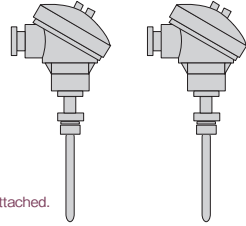
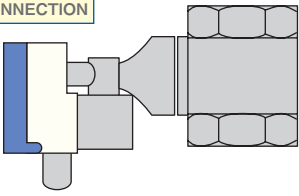
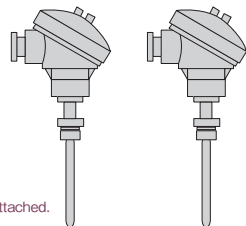
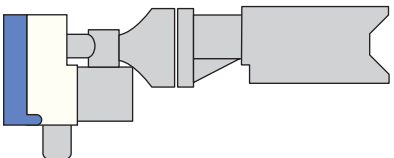
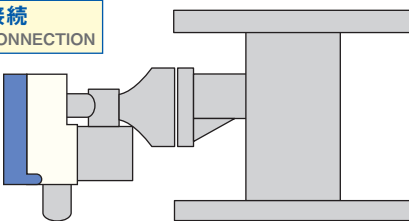
SET… Remains ON during set mode.
ADJ… Remains ON while zero-adjustment is enabled
H/C… Heating/Cooling monitor

※2 測定値単位表示 / Measurement value unit display

m ³ /h	流量 / Flow rate
MJ/h	熱流量 (×1, ×10, ×100) / Thermal flow (x1, x10, or x100)
°C (ΔT)	温度差 / Differential temperature
°C (Ts)	送り側温度 / Feeding side temperature
°C (Tr)	返り側温度 / Returning side temperature
m ³	積算体積 / Integrated volume
MJ	熱量 (×1, ×10, ×100) / Calorie (x1, x10, or x100)

- 返り側温度センサ内蔵 ピトー管内に返り側の測温抵抗体を搭載し、本体の流量検出部を挿入するだけで温度センサの設置が完了します。
Returning side built-in temperature sensor A resistance temperature sensor for the returning side is mounted in the pitot tube. To complete installation of the temperature sensor, simply insert the flow detector of the main unit.
- 可動部がありません 差圧検出方式により可動部がありません。また、検出部に流れが発生しないため詰まりにくい構造となります。
No moving parts No movable part due to the method for detecting differential pressure, and because there is no flow applied to the detector, clogging is prevented.
- 小型軽量 本体は自立型で直接配管が可能のため、取り付け板等の余計な工事を必要としません。
Small size and lightweight The main unit is a self-supported type and allows direct piping, requiring no additional construction work such as for mount brackets, etc.
- 多彩な表示機能 表示部は、流量、熱流量、温度(温度差、送り、返り)3点、積算体積、熱量、差圧すべて、表示確認が可能です。
Various display functions The display unit can display the momentary flow rate, momentary calorie, three temperatures (temperature difference, feed, and return), integrated flow, integrated calorie, and differential pressure values.
- 各種出力機能を標準装備 表示に準じた積算パルス出力、警報出力、アナログ出力(4~20mA)を標準装備しています。
Various output functions in the standard model The integrated pulse output, alarm output, and analog output (4 to 20 mA) functions depending on the display are provided in the standard model.

製品構成 / THE CONSTRUCTION OF THE PRODUCTS

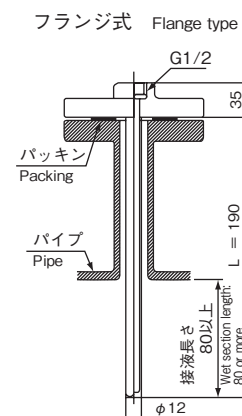
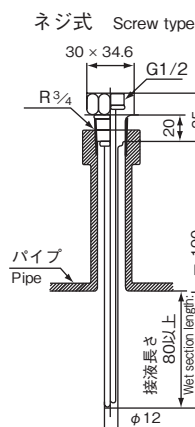
	熱量モニタ CALORIE MONITOR	付属 ADDITION
NV70 ピトー管式 熱量モニタ NV70 PITOT TUBE TYPE CALORIE MONITOR	返り側温度センサ内蔵タイプ RETURNING SIDE BUILT-IN TEMPERATURE SENSOR 	 温度センサ1本付属 One temperature sensor is attached.
	温度センサ外付けタイプ TEMPERATURE SENSOR EXTERNAL INSTALLATION 	 温度センサ2本付属 Two temperature sensors are attached.
NV71・72・73 オリフィス式 熱量モニタ NV71・72・73 ORIFICE TYPE CALORIE MONITOR	ネジ接続 SCREW CONNECTION 	 温度センサ2本付属 Two temperature sensors are attached.
	はさみ込み接続 FIT-IN CONNECTION 	
	フランジ接続 FLANGE CONNECTION 	

保護管 / Protection pipe

形番 Model No.	接続 Connection	呼び Nominal diameter	質量(約kg) Mass (Approx. kg)
FY20-306	ネジ式 Screw type	R3/4 (PT)	0.2
FY20-312	フランジ式 Flange type	JIS10K20AF.F	1.0

構造：くり抜き構造(標準) 材質：SUS304
Structure: Slotted (standard) Material: SUS304

温度センサの取付けには保護管をご使用ください。
保護管はFY20を別途ご注文ください。
Use a protection pipe for the installation of temperature sensor.
A protection pipe is to order FY20 separately.



合フランジ及びバックキンは別途ご用意下さい。
Please prepare the flange and packing separately.

表1 最大使用流量選択表 / TABLE 1 MODEL NOS. AND CAPACITIES

表(1) / Table 1

形番 Model No.	口径 (mm) Diameter (mm)	熱流量レンジ(設定値) / Thermal flow range (Setting value) (MJ/h)												
		最大使用流量 (m³/h) Maximum applicable flow rate (m³/h)			最大温度差 20℃時 Maximum temperature difference (at 20℃)			最大温度差 40℃時 Maximum temperature difference (at 40℃)			最大温度差 80℃時 Maximum temperature difference (at 80℃)			
		5kPa	10kPa	20kPa	5kPa	10kPa	20kPa	5kPa	10kPa	20kPa	5kPa	10kPa	20kPa	
ピラー管式 Pillar tube type	NV70-□23	20A	3	4.2	6	252	352	503	503	704	1005	1005	1407	201×10
	NV70-□33	25A	4.2	6	9	352	503	754	704	1005	1507	1407	201×10	302×10
	NV70-□43	32A	7.2	9.6	15	603	804	1256	1206	1608	252×10	242×10	322×10	503×10
	NV70-□53	40A	7.8	12	18	654	1005	1507	1307	201×10	302×10	262×10	402×10	603×10
	NV70-□63	50A	12	18	27	1005	1507	227×10	201×10	302×10	453×10	402×10	603×10	905×10
	NV70-□73	65A	24	30	42	201×10	252×10	352×10	402×10	503×10	704×10	804×10	1005×10	1407×10
	NV70-□83	80A	30	42	60	252×10	352×10	503×10	503×10	704×10	1005×10	1005×10	1407×10	201×100
	NV70-□C3	100A	54	78	108	453×10	654×10	905×10	905×10	1307×10	1809×10	1809×10	262×100	362×100
	NV70-□D3	125A	78	120	168	654×10	1005×10	1407×10	1307×10	201×100	282×100	262×100	402×100	563×100
	NV70-□E3	150A	120	180	240	1005×10	1507×10	201×100	201×100	302×100	402×100	402×100	603×100	804×100
	NV70-□F3	200A	210	300	420	1759×10	252×100	352×100	352×100	503×100	704×100	704×100	1005×100	1407×100
	NV70-□G3	250A	300	420	600	252×100	352×100	503×100	503×100	704×100	1005×100	1005×100	1407×100	201GJ/h
オフィス式 Office type	NV7□-□13	15A	0.66	0.9	1.2	55.3	75.4	100.5	110.6	150.7	201	222	302	402
	NV7□-□23	20A	1.32	1.8	2.4	110.6	150.7	201	222	302	402	443	603	804
	NV7□-□33	25A	2.4	3.54	4.8	201	297	402	402	593	804	804	1186	1608
	NV7□-□43	32A	4.2	6	7.2	352	503	603	704	1005	1206	1407	201×10	242×10
	NV7□-□53	40A	5.4	7.2	10.8	453	603	905	905	1206	1809	1809	242×10	362×10
	NV7□-□63	50A	9	12	18	754	1005	1507	1507	201×10	302×10	302×10	402×10	603×10

※積算単位の標準設定は熱流量レンジの倍数と同じです。 / Standard setting of integral units are the same as multiplier of thermal flow range.

エネルギー(熱量)計測実施例

Example of energy (calorie) measurement

返り側温度センサ内蔵タイプ
Returning side built-in temperature sensor type

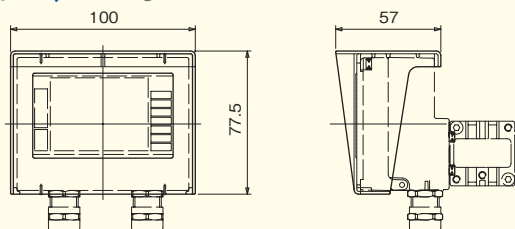
温度センサ外付けタイプ
Temperature sensor external installation type

施工前
Before installation

施工後
After installation

NV7シリーズ共通 / Common to the whole NV7 series

◎遮光カバー / A shading cover



◎結線図 / Wiring

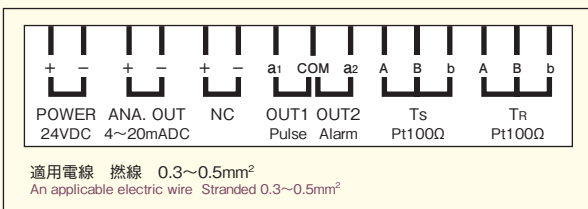


表2 製作仕様 / TABLE 2 SPECIFICATION

仕様項目 Item	仕様内容 Description		
測定値表示部/Measurement value display area	3・1/2桁 LCD文字高さ18mm) 表示可能範囲 -1999~1999	3 1/2 digits (LCD character height: 18 mm), Display range: -1999 to 1999	
積算表示部/Integral display area	7・1/2桁 LCD文字高さ5mm) 表示可能範囲 0~19999999	7 1/2 digits (LCD character height: 5 mm), Display range: 0 to 19999999	
バーグラフメータ表示部/Bar graph meter display area	11セグメント	11-segment display	
LCDバックライト/LCD backlight	LED 2灯(操作時1分間点灯)	Two LEDs (Remain ON for two minutes at operation.)	
表示周期/Display cycle	0.5秒	0.5 sec	
表示内容/Display contents	流量、熱流量、積算体積、熱量 温度差、送り側温度、返り側温度 実差圧、冷暖房自動切替モニター、バーグラフ	Flow rate, thermal flow, integrated volume, calorie Differential temperature, feeding side temperature, returning side temperature Actual differential pressure, automatic heating/cooling selection monitor, bar graph	
パルス出力/Pulse output	出力方式/Output type	フォトモスレー® 30V DC, 100mA max Photo MOS® relay (30 VDC, 100 mA max.)	
	出力内容/Output contents	積算体積、熱量(いずれか選択) Integrated volume, calorie (either one selected)	
	パルス周波数、幅/Pulse frequency, width	2Hz以下(出力表示に同期)、ON:200~300ms 2 Hz or less (synchronized with output display), ON: 200 to 300 ms	
警報出力/Alarm output	出力方式/Output type	フォトモスレー® 30V DC, 100mA max Photo MOS® relay (30 VDC, 100 mA max.)	
	出力内容/Output contents	エラー内容、各表示値範囲外(±FFF表示) Error description and display values outside the range (±FFF display)	
	応答性/Response	表示に対して0.5秒以下 0.5 sec or less for display	
アナログ出力/Analog output	出力内容/Output contents	選択可能 ※1 Select one *	
	電流出力/Current output	4~20mA(負荷抵抗 500Ω max.) 4 to 20 mA (load resistance: 500Ω max.)	
	出力精度/Output accuracy	±0.5%F.S. at 23°C(表示に対して) ±0.5% F.S. at 23°C (for display)	
	出力温度係数/Output temperature coefficient	±0.03%F.S./°C(ゼロ点、スパン共) ±0.03% F.S./°C (for both zero-point and span)	
	応答性/Response	1秒以下(フィルタ設定0の場合) 1 sec or less (for filter setting of 0)	
測定流体/Measuring fluid	水・冷温水(接液材質を腐食するものを除く)	Cool and hot water (not corrosive to wetted parts)	
使用環境/Operating conditions	通常の状態において、引火・爆発の原因となるような可燃性ガス、または、液体の存在しない場所	In a place where there is no inflammable gas or liquid which may cause ignition or explosion under normal conditions	
許容最大圧力/Allowable maximum pressure	2MPa(両耐圧)、200kPa(片耐圧)	2 MPa (dual-side proof pressure), 200 kPa (single-side proof pressure)	
検出方式/Sensing method	差圧式(ピトー管式、オリフィス式)	Differential pressure type (pitot tube, orifice)	
配管方式/Piping method	ピトー管式挿入型 Rc3/4ポート 配管口径 20~150A オリフィス式(ネジはみ込みフランジ) 配管口径 15~50A	Pitot tube insertion, Rc3/4 ports, pipe diameter 20 to 150A Orifice (Screw, Fit-in, Flange), pipe diameter 15 to 50A	
適合配管/Applicable pipe	配管用炭素鋼鋼管(JIS G 3452) 圧力配管用炭素鋼鋼管(JIS G 3454 Sch40)	Carbon steel pipe for plumbing (JIS G 3452) Carbon steel pipe for pressure plumbing (JIS G 3454 Sch 40)	
必要直管長 D:配管内径/ Required straight tube length (D: Pipe inner diameter)	配管口径32A以下 上流側10D以上 下流側5D以上 配管口径40A以上 上流側5D以上 下流側3D以上	Pipe bore diameter: 32A or less, Upstream side: 10D or more, Downstream side: 5D or more Pipe bore diameter: 40A or more, Upstream side: 5D or more, Downstream side: 3D or more	
精度 Accuracy	実差圧表示精度/Actual differential pressure display accuracy	±(1.0%F.S.+1 digit) at 23°C	
	実差圧温度係数/Actual differential pressure temperature coefficient	±0.1%F.S./°C(ゼロ点、スパン共) ±0.1% F.S./°C (for both zero-point and span)	
	流量計測部/Flowmeter	ピトー管式/Pitot tube	±5%F.S.以内(差圧精度含む) Within ±5% F.S. (including differential pressure accuracy)
		オリフィス式/Orifice	±3%F.S.以内(差圧精度含む) Within ±3% F.S. (including differential pressure accuracy)
	温度計測部(温度差) Temperature measurement section (temperature difference)	温度エレメント/Temperature element	Pt100Ω 3線式JIS A級(JIS C 1604-1997) Pt100Ω, 3-wire type, JIS grade A (JIS C 1604-1997)
		演算精度/Operation accuracy	±0.5%F.S.以内(F.S.=130°C) Within ±0.5% F.S. (F.S.= 130°C)
		温度測定範囲/Temperature measurement range	-10~120°C
表示分解能/Display resolution		0.1°C	
温度測定周期/Temperature measurement period		1秒 1 sec	
使用流量レンジ/Applicable flow range	表(1)最大使用流量(m³/h)参照。	See the maximum allowable flow rate (m³/h) in Table 1.	
測定範囲/Measurement range	フルスケールの10~100%	10 to 100% of full scale	
流体温度範囲/Fluid temperature range	0~90°C ※2		
使用周囲温度/Operating ambient temperature	-10~50°C		
使用周囲湿度/Operating ambient relative humidity	10~85%RH		
保護構造/Protective structure	IP65相当(大気導入口を除く) 屋外の場合は、保護カバー使用	IP65 or equivalent (except atmospheric air inlet), Protective cover must be used for outdoor use.	
電源/Power supply	24V DC±10%		
消費電流/Current consumption	2VA以下	2 VA or less	
接液部材質/Wetted parts materials	ダイヤフラム:SUS316L、ボディ:SUS316 Oリング:フッ素ゴム、NBRドレン孔シール:アルミナセラミック 専用コック:SUS316、SCS14、PPS樹脂 ピトー管:SUS316、SCS14、SCS13 オリフィス:SUS316、SCS14	Diaphragm: SUS316L, Body: SUS316 O-ring: Fluorine rubber, NBR drain opening seal: Alumina ceramics Specialized cock: SUS316, SCS14, PPS resin Pitot tube: SUS316, SCS14, SCS13 Orifice: SUS316, SCS14	
絶縁抵抗/Insulation resistance	100MΩ以上/50V DC(ケースと端子一括間)	100 MΩ or more/50 VDC (between case and all terminals)	
耐電圧/Withstand voltage	500V AC 50/60Hz 1分間(ケースとコモン間)	500 VAC, 50/60 Hz, 1 minute (between case and common)	
ケース材質、塗装/Case materials and painting	アルミダイカスト メラミン樹脂塗装 塗装色 フロント:マンセル7.5PB-4/12相前、リア:マンセルN-7.5	Aluminum die casting, Melamine resin painting Paint color: Munsell 7.5 PB-4/12 or equivalent on front side and Munsell N-7.5 on rear side	
取付姿勢/Mounting posture	表示に対し垂直方向(前後90°可変可能)	Perpendicular to display (Adjustable 90 degrees front and back)	
耐振動/Vibration-proof	10~150Hz、複振幅0.7mm(60Hz以下) 加速度:50m/s²(60Hz以上) 振動方向:xyzの3方向、各2.5時間	10 to 150 Hz, Both-way amplitude: 0.7 mm (60 Hz or less), Acceleration: 50 m/s² (60 Hz or more), Vibration directions: 3 (X-, Y-, and Z-directions), 2.5 hours in each direction	
耐衝撃/Shock-proof	衝撃加速度:100m/s² 衝撃方向:xyz各正逆方向3回	Shock acceleration: 100 m/s² Shock directions: X-, Y-, and Z-directions, forward and backward, 3 times in each direction	

※1 流量、熱流量、温度差、送り側温度、返り側温度
いずれかから選択下さい。

※1 Select out of flow rate, thermal flow, differential temperature, feeding side temperature or returning side temperature.

※2 70°C以上の流体については、下記を注意してください。

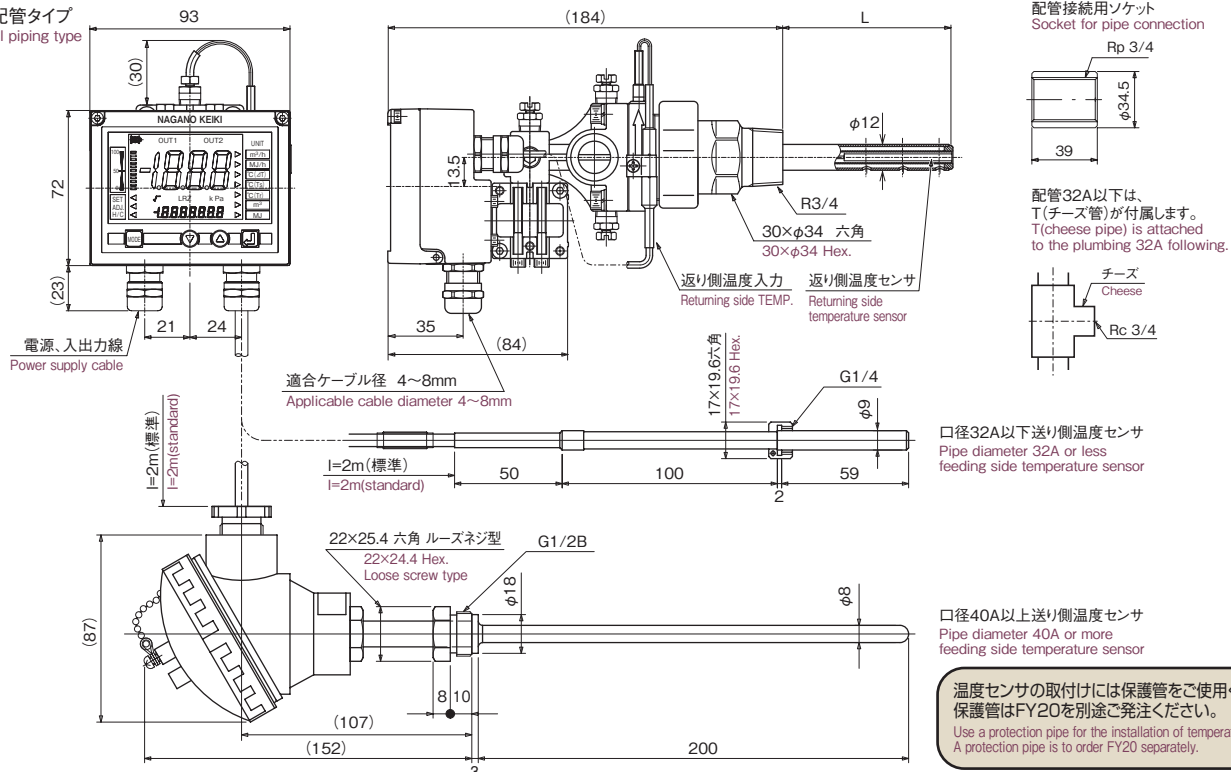
※2 For fluid of 70°C or more, refer to the following.
 1. 輻射熱が加わらないこと 1. Should not apply radiant heat.
 2. 周辺はラッキングを施さないこと(センサ部とバルブ部) 2. Should not do logging around sensor and valve.
 3. 周囲温度は50°C以下であること 3. Ambient temperature is 50°C or less.

外形寸法1 / DIMENSIONS 1

【返り側温度センサ内蔵タイプ】 RETURNING SIDE BUILT-IN TEMPERATURE SENSOR

●NV70 ピト管式熱量モニタ NV70 PITOT TUBE TYPE CALORIE MONITOR

垂直配管タイプ
Vertical piping type



口径32A以下送り側温度センサ
Pipe diameter 32A or less
feeding side temperature sensor

口径40A以上送り側温度センサ
Pipe diameter 40A or more
feeding side temperature sensor

温度センサの取付けには保護管をご使用ください。
保護管はFY20を別途ご発注ください。
Use a protection pipe for the installation of temperature sensor.
A protection pipe is to order FY20 separately.

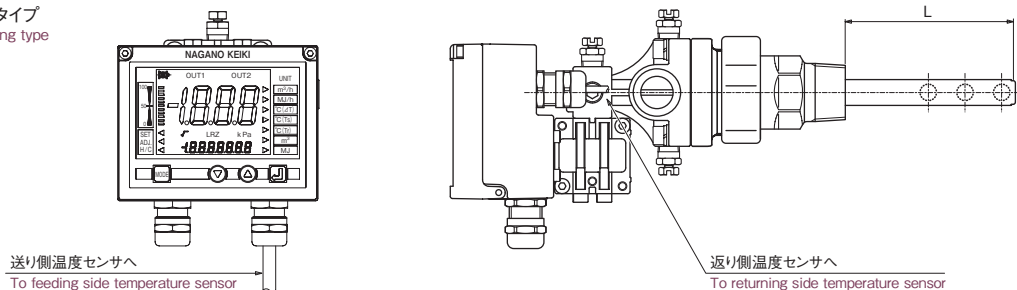
口径/Bore diameter	20	25	32	40	50	65	80	100	125	150
長さL(mm)/L dimensional unit mm	30	32	42	63	69	79	88	102	117	133

※水平配管タイプの外形図は、別途お問い合わせください。
※Please contact NAGANO KEIKI for outline drawings of horizontal piping type.

【温度センサ外付けタイプ】 TEMPERATURE SENSOR EXTERNAL INSTALLATION

●NV70 ピト管式熱量モニタ NV70 PITOT TUBE TYPE CALORIE MONITOR

垂直配管タイプ
Vertical piping type

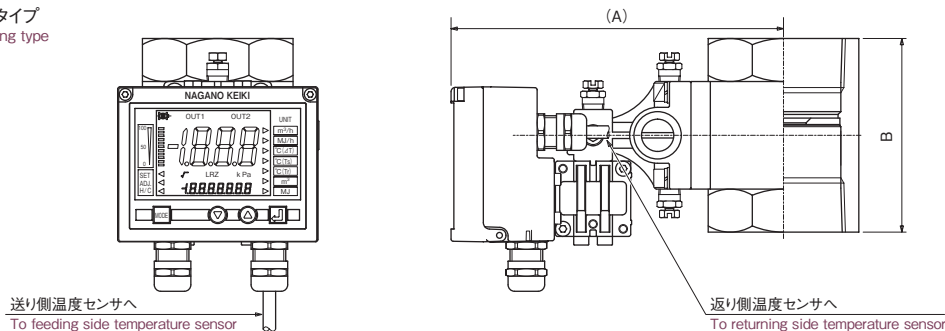


口径/Bore diameter	20	25	32	40	50	65	80	100	125	150
長さL(mm)/L dimensional unit mm	30	32	42	63	69	79	88	102	117	133

※水平配管タイプの外形図は、別途お問い合わせください。
※Please contact NAGANO KEIKI for outline drawings of horizontal piping type.

●NV71 オリフィス式熱量モニタ(ネジ接続) NV71 ORIFICE TYPE CALORIE MONITOR (SCREW CONNECTION)

垂直配管タイプ
Vertical piping type



口径/Bore diameter	15	20	25	32	40	50
高さA(mm)/A dimensional unit mm	130	135	135	145	150	155
面間B(mm)/B dimensional unit mm	70	70	70	74	85	90

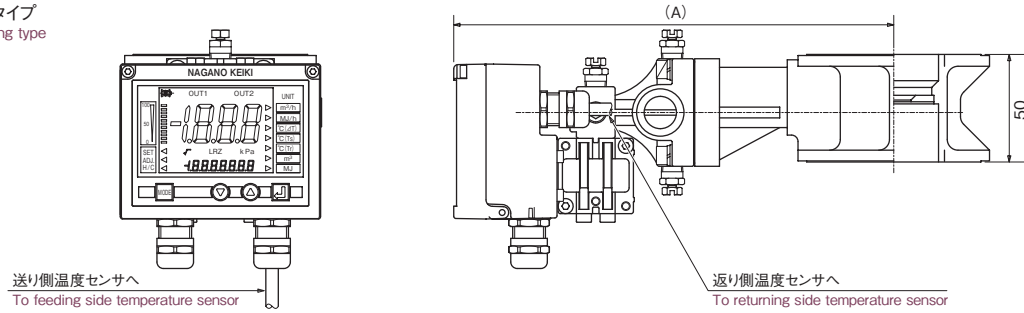
※水平配管タイプの外形図は、別途お問い合わせください。
※Please contact NAGANO KEIKI for outline drawings of horizontal piping type.

外形寸法2 / DIMENSIONS 2

【温度センサ外付けタイプ TEMPERATURE SENSOR EXTERNAL INSTALLATION】

◎NV72 オリフィス式熱量モニタ(はさみ込み接続) NV72 ORIFICE TYPE CALORIE MONITOR (FIT-IN CONNECTION)

垂直配管タイプ
Vertical piping type



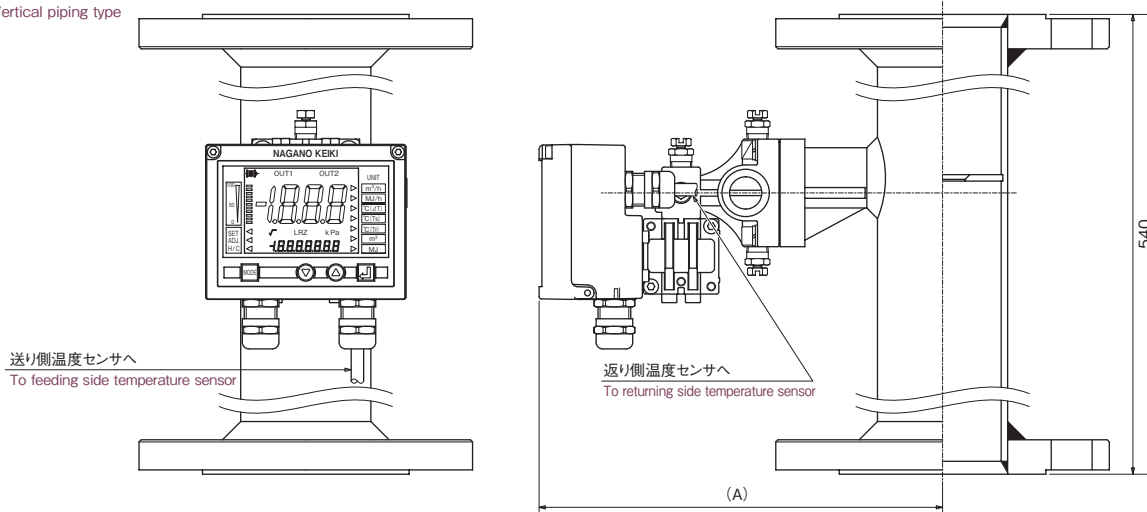
口径/Bore diameter	15	20	25	32	40	50
高さA(mm) / A dimensional unit mm	185	190	199	200	205	212

※1 A寸法は、フランジ規格JIS10K(標準)の場合を示します。
※1 The A dimension apply to flange standard JIS 10K (standard).

※水平配管タイプの外形図は、別途お問い合わせください。
※Please contact NAGANO KEIKI for outline drawings of horizontal piping type.

◎NV73 オリフィス式熱量モニタ(フランジ接続) NV73 ORIFICE TYPE CALORIE MONITOR (FLANGE CONNECTION)

垂直配管タイプ
Vertical piping type

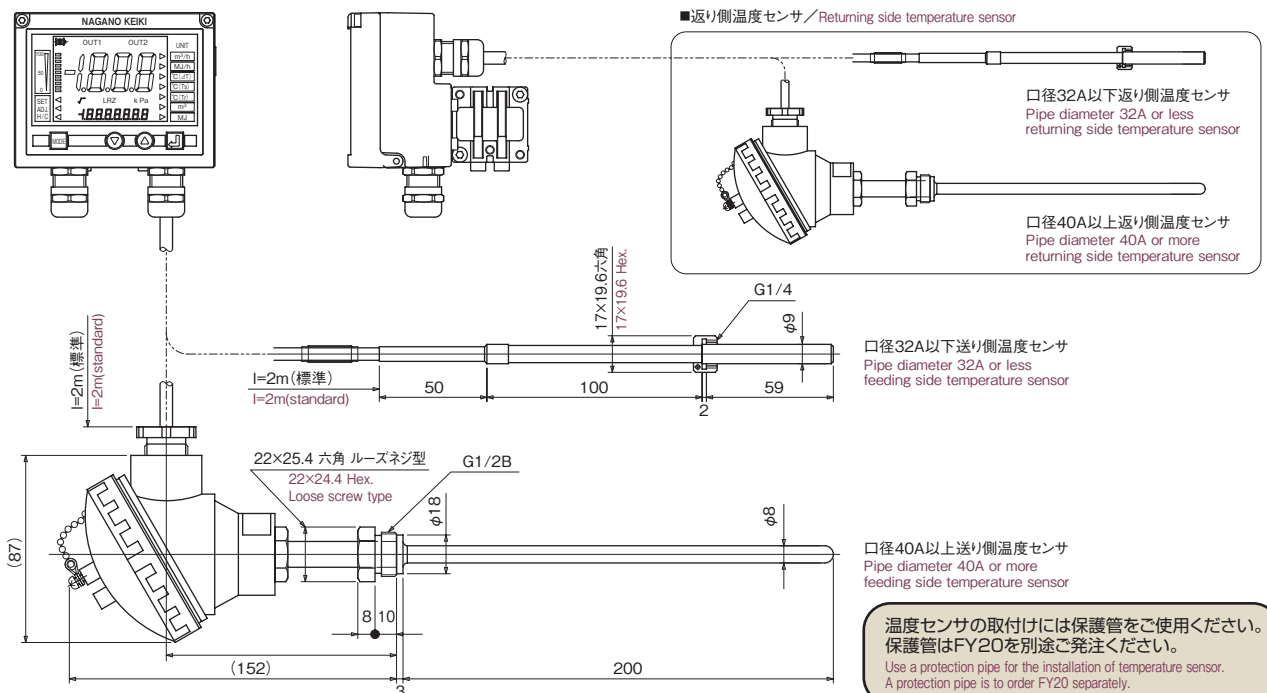


口径/Bore diameter	15	20	25	32	40	50
高さA(mm) / A dimensional unit mm	170	170	175	180	180	190

※1 A寸法は、フランジ規格JIS10K(標準)の場合を示します。
※1 The A dimension apply to flange standard JIS 10K (standard).

※水平配管タイプの外形図は、別途お問い合わせください。
※Please contact NAGANO KEIKI for outline drawings of horizontal piping type.

【温度センサの取付について(温度センサ外付の場合) ABOUT THE INSTALLATION OF THE TEMPERATURE SENSOR (FOR TEMPERATURE SENSOR EXTERNAL INSTALLATION)】

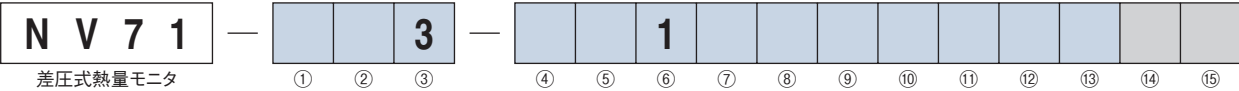


温度センサの取付けには保護管をご使用ください。
保護管はFY20を別途ご発注ください。
Use a protection pipe for the installation of temperature sensor.
A protection pipe is to order FY20 separately.

形番構成 / MODEL NUMBER CONFIGURATION

ご用命に際しては、形番、各仕様及び流量レンジをご指定ください。
For ordering, Please specify the model number, each spec and the range.

モデルNo./Model name



差圧式熱量モニタ
(オフィス管式:ネジ接続)

Differential Pressure Type Calorie Monitor
(Orifice Type : screw connection)

付加仕様(オプション)
Additional spec. (Option)

形番 / Model number

① 形態※1 Operating Type	1	垂直配管タイプ / Vertical piping type 取り付け配管が垂直の場合 温度センサ外付け When piping is vertical Temperature sensor external installation	6	水平配管タイプ / Horizontal piping type 取り付け配管が水平の場合 温度センサ外付け When piping is horizontal Temperature sensor external installation
--------------------------	---	---	---	---

② 配管径 / 口径 Pipe diameter Bore diameter	1	15mm	4	32mm
	2	20mm	5	40mm
	3	25mm	6	50mm

③ 材質(接液部材質) Material	3	SUS316+SCS14
-------------------------	---	--------------

④ 用途 Application	1	冷房用(C) / Cooling (C)
	2	冷暖房用(CW) / Heating or Cooling (CW)
	3	暖房用(W) / Heating (W)

⑤ 最大温度差 Maximum temperature difference	3	20℃
	5	40℃
	8	80℃

⑥ 電源 Power supply	1	24V DC±10%
----------------------	---	------------

⑦ 熱量出力 Calorie output	⑦	⑧		}	流量選択表による / By flow range table
	6	0	1MJ		
⑧ 積算体積出力 Integrated volume output	7	0	10MJ	}	
	8	0	100MJ		
	0	6	1m³		
	0	7	10m³		
	0	8	100m³		

⑨ 熱量表示 Calorie display	6	1MJ
	7	10MJ
	8	100MJ

⑩ 積算体積表示 Integrated volume display	6	1m³
	7	10m³
	8	100m³

⑪ Oリング材質・禁油処理 O-ring material・Use no oil	1	NBR・禁油ナシ(標準) / NBR・Nil(std)
	2	フッ素ゴム・禁油ナシ / f-Nil
	3	NBR・禁油アリ / NBR・Required
	4	フッ素ゴム・禁油アリ / f-Required

⑫ 差圧センサ Differential pressure sensor	3	5kPa
	4	10kPa
	5	20kPa
⑬ 流れ方向 Flow direction	1	下→上 From bottom to top
	3	左→右(標準) From left to right(Standard)
	4	右→左 From right to left

※1 垂直配管タイプは、水平配管にも取り付けが可能です。
"Vertical piping" can install the "Horizontal piping" use, too.

パルス出力は、⑦熱量、⑧積算体積のうちいずれか1つを選択ください。アナログ出力(4~20mA)は、その他付加仕様でご指定ください。
*単位については流量レンジにより制限がありますので別途問い合わせください。
(標準は熱量出力、単位は熱流量レンジの倍率と同じです。)
For output pulse, please select either ⑦ Calorie or ⑧ Integrated volume. If other output is required, please select from analog output (4~20mA).
*Units are limited by the flow range, so please contact NAGANO KEIKI.
(Standard is calorie output. Units are the same as multiplier of thermal flow range.)

⑭ その他付加仕様 / Other additional specifications

0	ナシ / Nil		
1	アリ(下記の各項目よりご希望のものをご指定ください) Required (Please select from each of the following items.)		
	アナログ出力4~20mA (熱流量出力標準) Analog output 4 to 20mA (Thermal flow output standard)	感温部ケーブル長さ (標準2m) Temperature sensor cable length (Standard: 2m)	電源・信号ケーブル長さ (標準2m) Power supply, signal cable length (Standard: 2m)
	・熱流量 / Thermal flow ・流量 / Flow rate ・送り温度 / Feeding temp. ・返り温度 / Returning temp. ・温度差 / Differential temp.	・2m ・5m ・10m	・2m ・5m ・10m

⑮ ドキュメント / Documents

0	ナシ / Nil
1	アリ / Required (ご希望のものを別途ご指示下さい。) 提出図、取扱説明書、 検査成績表(1個1部)、 検査・トレーサビリティ証明書 (Please specify the desired documents separately.) Submission drawings, instruction manual, test report (1 pc 1 copy), inspection / traceability certificate

⑬ 流れ方向の上→下は推奨しません。
⑬ Top to bottom flow direction is not recommended.

温度センサの取付けには保護管をご使用ください。
保護管はFY20を別途ご発注ください。
Use a protection pipe for the installation of temperature sensor.
A protection pipe is to order FY20 separately.

標準の口径及び、流量レンジ以外の要求については、別途問い合わせください。
Please contact NAGANO KEIKI for other bores and flow ranges.

※仕様項目がない場合は、Xをご指定下さい。
Specify "X" if there is no specification item.

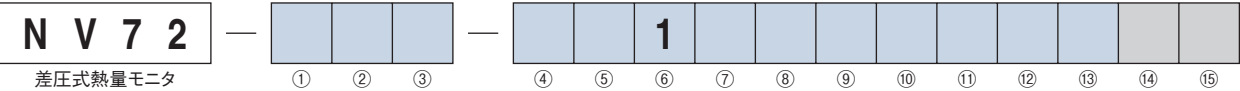
保護管 Protection pipe

形番 Model No.	接続 Connection	呼び Nominal diameter	質量(約kg) Mass (Approx. kg)
FY20-306	ネジ式 Screw type	R3/4(PT)	0.2
FY20-312	フランジ式 Flange type	JIS10K20AF.F	1.0

形番構成 / MODEL NUMBER CONFIGURATION

ご用命に際しては、形番、各仕様及び流量レンジをご指定ください。
For ordering, Please specify the model number, each spec and the range.

モデルNo./Model name



差圧式熱量モニタ

(オリフィス管式:はさみ込み接続)
Differential Pressure Type Calorie Monitor
(Orifice Type : fit-in connection)

付加仕様(オプション)
Additional spec. (Option)

形番 / Model number 選択仕様 / Selective spec.

① 形態※1 Operating Type	1	垂直配管タイプ / Vertical piping type 配管が垂直の場合 温度センサ外付け When piping is vertical Temperature sensor external installation		6	水平配管タイプ / Horizontal piping type 配管が水平の場合 温度センサ外付け When piping is horizontal Temperature sensor external installation	
--------------------------	---	---	--	---	---	--

② 配管径 / 口径 Pipe diameter Bore diameter	1	15mm	4	32mm
	2	20mm	5	40mm
	3	25mm	6	50mm

③ 材質(接液部材質) Material	3	SUS316+SCS14 / JIS10K(オリフィス管部) / (Orifice part)
	4	SUS316+SCS14 / JIS16K(オリフィス管部) / (Orifice part)
	5	SUS316+SCS14 / JIS20K(オリフィス管部) / (Orifice part)

④ 用途 Application	1	冷房用(C) / Cooling (C)
	2	冷暖房用(CW) / Heating or Cooling (CW)
	3	暖房用(W) / Heating (W)

⑤ 最大温度差 Maximum temperature difference	3	20℃
	5	40℃
	8	80℃

⑥ 電源 Power supply	1	24V DC±10%
----------------------	---	------------

⑦ 熱量出力 Calorie output	⑦	⑧	
	6	0	1MJ
	7	0	10MJ
	8	0	100MJ
	0	6	1m³
	0	7	10m³
	0	8	100m³

⑨ 熱量表示 Calorie display	6	1MJ
	7	10MJ
	8	100MJ

⑩ 積算体積表示 Integrated volume display	6	1m³
	7	10m³
	8	100m³

⑪ Oリング材質・禁油処理 O-ring material・Use no oil	1	NBR・禁油ナシ(標準) / NBR・Nil(std)
	2	フッ素ゴム・禁油ナシ / f-Nil
	3	NBR・禁油アリ / NBR・Required
	4	フッ素ゴム・禁油アリ / f-Required

⑫ 差圧センサ Differential pressure sensor	3	5kPa
	4	10kPa
	5	20kPa

⑬ 流れ方向 Flow direction	1	下→上 From bottom to top
	3	左→右(標準) From left to right(Standard)
	4	右→左 From right to left

※1 垂直配管タイプは、水平配管にも取り付けることが可能です。
"Vertical piping" can install the "Horizontal piping" use, too.

パルス出力は、⑦熱量、⑧積算体積のうちいずれか1つを選択ください。アナログ出力(4~20mA)は、その他付加仕様でご指定ください。
*単位については流量レンジにより制限がありますので別途問い合わせください。
(標準は熱量出力、単位は熱流量レンジの倍率と同じです。)
For output pulse, please select either ⑦ Calorie or ⑧ Integrated volume.
If other output is required, please select from analog output (4~20mA).
*Units are limited by the flow range, so please contact NAGANO KEIKI.
(Standard is calorie output. Units are the same as multiplier of thermal flow range.)

⑭ その他付加仕様 / Other additional specifications

0	ナシ / Nil		
1	アリ(下記の各項目よりご希望のものをご指定ください) Required (Please select from each of the following items.)		
	アナログ出力4~20mA (熱流量出力標準) Analog output 4 to 20mA (Thermal flow output standard)	感温部ケーブル長さ (標準2m) Temperature sensor cable length (Standard: 2m)	電源・信号ケーブル長さ (標準2m) Power supply, signal cable length (Standard: 2m)
	・熱流量 / Thermal flow ・流量 / Flow rate ・送り温度 / Feeding temp. ・返り温度 / Returning temp. ・温度差 / Differential temp.	・2m ・5m ・10m	・2m ・5m ・10m

⑮ ドキュメント / Documents

0	ナシ / Nil
1	アリ / Required (ご希望のものを別途ご指示下さい。) 提出図、取扱説明書、 検査成績表(1個1部)、 検査・トレサビリティ証明書 (Please specify the desired documents separately.) Submission drawings, instruction manual, test report (1 pc 1 copy), inspection / traceability certificate

⑬ 流れ方向の上→下は推奨しません。
⑬ Top to bottom flow direction is not recommended.

温度センサの取付けには保護管をご使用ください。
保護管はFY20を別途ご注文ください。
Use a protection pipe for the installation of temperature sensor.
A protection pipe is to order FY20 separately.

標準の口径及び、流量レンジ以外の要求については、別途問い合わせください。
Please contact NAGANO KEIKI for other bores and flow ranges.

※仕様項目がない場合は、Xをご指定下さい。
Specify "X" if there is no specification item.

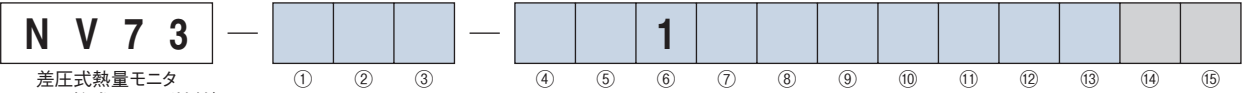
保護管 Protection pipe

形番 Model No.	接続 Connection	呼び Nominal diameter	質量(約kg) Mass (Approx. kg)
FY20-306	ネジ式 Screw type	R3/4(PT)	0.2
FY20-312	フランジ式 Flange type	JIS10K20AF.F	1.0

形番構成 / MODEL NUMBER CONFIGURATION

ご用命に際しては、形番、各仕様及び流量レンジをご指定ください。
For ordering, Please specify the model number, each spec and the range.

モデルNo./Model name



差圧式熱量モニタ
(オフィス管式:フランジ接続)
Differential Pressure Type Calorie Monitor
(Orifice Type : flange connection)

付加仕様 (オプション)
Additional spec. (Option)

形番 / Model number		選択仕様 / Selective spec.	
① 形態※1 Operating Type	1	垂直配管タイプ / Vertical piping type 配管が垂直の場合 温度センサ外付け When piping is vertical Temperature sensor external installation	6
② 配管径 / 口径 Pipe diameter Bore diameter	1 15mm 2 20mm 3 25mm	4 32mm 5 40mm 6 50mm	
③ 材質 (接液部材質) Material	3 SUS316+SCS14 / JIS10K (オリフィス管部) / (Orifice part) 4 SUS316+SCS14 / JIS16K (オリフィス管部) / (Orifice part) 5 SUS316+SCS14 / JIS20K (オリフィス管部) / (Orifice part)		
④ 用途 Application	1 冷房用 (C) / Cooling (C) 2 冷暖房用 (CW) / Heating or Cooling (CW) 3 暖房用 (W) / Heating (W)		
⑤ 最大温度差 Maximum temperature difference	3 20°C 5 40°C 8 80°C		
⑥ 電源 Power supply	1 24V DC±10%		
⑦ 熱量出力 Calorie output	6 0 1MJ	⑧	
⑧ 積算体積出力 Integrated volume output	7 0 10MJ 8 0 100MJ 0 6 1m³ 0 7 10m³ 0 8 100m³		流量選択表による / By flow range table
⑨ 熱量表示 Calorie display	6 1MJ 7 10MJ 8 100MJ		
⑩ 積算体積表示 Integrated volume display	6 1m³ 7 10m³ 8 100m³		
⑪ オリング材質・禁油処理 O-ring material・Use no oil	1 NBR・禁油ナシ (標準) / NBR・Nil (std) 2 フッ素ゴム・禁油ナシ / f・Nil 3 NBR・禁油アリ / NBR・Required 4 フッ素ゴム・禁油アリ / f・Required		
⑫ 差圧センサ Differential pressure sensor	3 5kPa 4 10kPa 5 20kPa		
⑬ 流れ方向 Flow direction	1 下→上 From bottom to top 3 左→右 (標準) From left to right (Standard) 4 右→左 From right to left		

※1 垂直配管タイプは、水平配管にも取り付けることが可能です。
"Vertical piping" can install the "Horizontal piping" use, too.

パルス出力は、⑦熱量、⑧積算体積のうちいずれか1つを選択ください。アナログ出力 (4~20mA) は、その他付加仕様でご指定ください。
*単位については流量レンジにより制限がありますので別途問い合わせください。
(標準は熱量出力、単位は熱流量レンジの倍率と同じです。)
For output pulse, please select either ⑦ Calorie or ⑧ Integrated volume. If other output is required, please select from analog output (4~20mA).
*Units are limited by the flow range, so please contact NAGANO KEIKI. (Standard is calorie output. Units are the same as multiplier of thermal flow range.)

⑭ その他付加仕様 / Other additional specifications

0	ナシ / Nil		
1	アリ (下記の各項目よりご希望のものをご指定ください) Required (Please select from each of the following items.)		
アナログ出力4~20mA (熱流量出力標準) Analog output 4 to 20mA (Thermal flow output standard)	感温部ケーブル長さ (標準2m) Temperature sensor cable length (Standard: 2m)	電源・信号ケーブル長さ (標準2m) Power supply, signal cable length (Standard: 2m)	
・熱流量 / Thermal flow ・流量 / Flow rate ・送り温度 / Feeding temp. ・返り温度 / Returning temp. ・温度差 / Differential temp.	・2m ・5m ・10m	・2m ・5m ・10m	

⑮ ドキュメント / Documents

0	ナシ / Nil
1	アリ / Required (ご希望のものを別途ご指示下さい。) 提出図、取扱説明書、 検査成績表 (1個1部)、 検査・トレーサビリティ証明書 (Please specify the desired documents separately.) Submission drawings, instruction manual, test report (1 pc 1 copy), inspection / traceability certificate

レンジ表による
By range table

⑬ 流れ方向の上→下は推奨しません。
⑬ Top to bottom flow direction is not recommended.

温度センサの取付けには保護管をご使用ください。
保護管はFY20を別途ご発注ください。
Use a protection pipe for the installation of temperature sensor.
A protection pipe is to order FY20 separately.

標準の口径及び、流量レンジ以外の要求については、別途問い合わせください。
Please contact NAGANO KEIKI for other bores and flow ranges.

※仕様項目がない場合は、Xをご指定下さい。
Specify "X" if there is no specification item.

保護管 Protection pipe

形番 Model No.	接続 Connection	呼び Nominal diameter	質量 (約kg) Mass (Approx. kg)
FY20-306	ネジ式 Screw type	R3/4 (PT)	0.2
FY20-312	フランジ式 Flange type	JIS10K20AF.F	1.0

関連製品紹介 / Introduction of Related Products

NV6□・8□ 差圧式デジタル流量計

NV6□・8□ Differential Pressure Digital Flowmeter



NV9□ 差圧式気体用流量計

NV9□ Differential Pressure Type Flowmeter For Gas



NJ8□ 本質安全防爆構造差圧式デジタル流量計

NJ8□ Intrinsic Safety Explosion-Proof Construction Differential Pressure Digital Flowmeter



NV1□ フローゲージ

NV1□ Flow Gauge



このカタログの記載事項は予告なく変更する場合がありますのでご了承ください。 / The contents in the catalogue are subject to change without notice.

NKS 長野計器 株式会社 NAGANO KEIKI CO., LTD.

本社 / 〒143-8544 東京都大田区東馬込1-30-4 代表TEL 03(3776)5311 FAX 03(3776)5320
HEAD OFFICE / 1-30-4, HIGASHIMAGOME, OHTA-KU, TOKYO JAPAN 143-8544

●お問合せは下記フリーダイヤルをご利用ください。

ホームページ URL :

コールセンター / ☎ 0120-10-8790 <http://www.naganokeiki.co.jp/>

海外営業部 TEL 03-3776-5328 広島営業所 TEL 082-262-1590 熊谷営業所 TEL 048-525-8751
営業企画部 TEL 03-3776-5329 九州営業所 TEL 092-572-5072 静岡営業所 TEL 054-253-4148
東京営業所 TEL 03-3776-5324-5 上田営業所 TEL 0268-25-3758 四国営業所 TEL 087-822-8550
大阪営業所 TEL 06-4306-7200 神奈川営業所 TEL 046-222-0334 千葉営業所 TEL 0436-24-0951
名古屋営業所 TEL 052-932-8780 仙台営業所 TEL 022-227-9331 富山営業所 TEL 076-441-6949

代理店